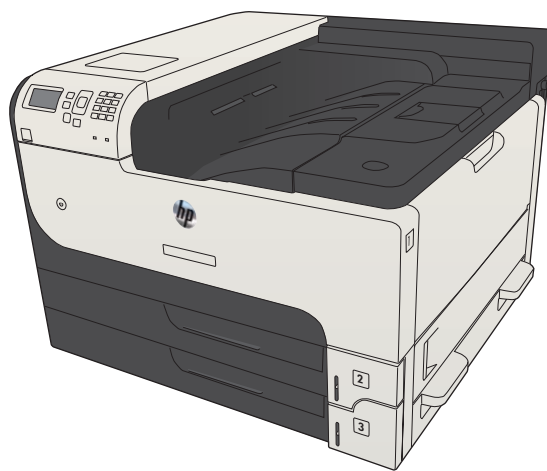




LASERJET ENTERPRISE 700

Uživatelská příručka



M712



HP LaserJet Enterprise 700 M712

Uživatelská příručka

Autorská práva a licence

© Copyright 2017 HP Development Company, L.P.

Reprodukce, úpravy nebo překlad jsou bez předchozího písemného souhlasu zakázány kromě případů, kdy to povoluje autorský zákon.

Změna informací obsažených v tomto dokumentu je vyhrazena.

Jediné záruky na výrobky HP a služby jsou uvedeny ve výslovných prohlášeních o záruce dodaných s těmito výrobky a službami. Z tohoto dokumentu nelze vyvozovat další záruky. Společnost HP není odpovědná za technické nebo textové chyby nebo opomenutí obsažená v tomto dokumentu.

Edition 2, 8/2017

Ochranné známky

Adobe®, Adobe Photoshop®, Acrobat® a PostScript® jsou ochranné známky společnosti Adobe Systems Incorporated.

Apple a logo Apple jsou ochranné známky společnosti Apple Computer, Inc. registrované v USA a dalších zemích / oblastech. iPod je ochranná známka společnosti Apple Computer, Inc. iPod je určen pouze pro legální kopírování či kopírování autorizované držitelem autorských práv. Nekradte hudbu.

Microsoft®, Windows®, Windows® XP a Windows Vista® jsou v USA registrované ochranné známky společnosti Microsoft Corporation.

UNIX® je registrovaná ochranná známka sdružení Open Group.

Obsah

1 Úvod k produktu	1
Srovnání produktů	2
Zobrazení produktu	4
Pohled na produkt zprava zepředu	4
Pohled na produkt zleva zepředu	5
Porty rozhraní	6
Umístění sériového čísla a čísla modelu	7
Ovládací panel	8
Rozvržení ovládacího panelu	8
Nápověda na ovládacím panelu	9
Hlášení produktu	10
2 Připojení produktu a instalace softwaru	11
Připojení produktu k počítači pomocí USB kabelu a instalace softwaru (Windows)	12
Připojení produktu k síti pomocí síťového kabelu a instalace softwaru (Windows)	14
Konfigurace IP adresy	14
Instalace softwaru	15
Připojení produktu k počítači pomocí kabelu USB a instalace softwaru (Mac OS X)	16
Připojení produktu k síti pomocí síťového kabelu a instalace softwaru (Mac OS X)	17
Konfigurace IP adresy	17
Instalace softwaru	18
3 Vstupní a výstupní zásobníky	21
Podporované formáty papíru	22
Podporované typy papíru	25
Konfigurace zásobníků	26
Konfigurace zásobníku při vkládání papíru	26
Konfigurace zásobníku podle nastavení tiskové úlohy	26
Konfigurace zásobníku pomocí ovládacího panelu	27
Alternativní režim hlavičkového papíru	28
Zásobník 1	29

Kapacita zásobníku a orientace papíru	29
Naplnění zásobníku 1	29
Zásobník 2 a zásobník 3	32
Kapacita zásobníku a orientace papíru	32
Plnění zásobníku 2 a 3	32
Zásobníky na 500 listů	35
Zásobník na 500 listů – kapacita a orientace papíru	35
Naplnění zásobníků na 500 listů	35
Velkokapacitní zásobník na 3 500 listů	38
Velkokapacitní vstupní zásobník na 3 500 listů – vstupní kapacita a orientace papíru	38
Velkokapacitní vstupní zásobník na 3 500 listů	38
Vkládání a tisk štítků	40
Úvod	40
Ručně podávané štítky	40
Možnosti použití výstupu papíru	42
Výstupní přihrádka	42

4 Náhradní díly, spotřební materiál a příslušenství 43

Objednání náhradních dílů, příslušenství a spotřebního materiálu	44
Zásady společnosti HP týkající se neoriginálního spotřebního materiálu	45
Webové stránky společnosti HP proti padělání	46
Tisk v případě, že tonerová kazeta dosáhne konce životnosti	47
Povolení nebo zakázání voleb Velmi nízký stav na ovládacím panelu	48
Díly pro samoobslužnou opravu zákazníkem	49
Příslušenství	52
Tonerová kazeta	53
Zobrazení tonerové kazety	53
Informace o tonerové kazetě	54
Recyklace tonerové kazety	54
Skladování tonerových kazet	54
Zásady společnosti HP týkající se neoriginálních tonerových kazet	54
Výměna tonerových kazet	55

5 Tisk 59

Podporované tiskové ovladače (Windows)	60
Univerzální tiskový ovladač HP (UPD)	60
Režimy instalace UPD	61
Změna nastavení tiskové úlohy (Windows)	62
Změna nastavení pro všechny tiskové úlohy až do ukončení programu	62
Změna výchozího nastavení pro všechny tiskové úlohy	62
Změna nastavení konfigurace zařízení	62

Změna nastavení tiskové úlohy (Mac OS X)	63
Změna nastavení pro všechny tiskové úlohy až do ukončení programu	63
Změna výchozího nastavení pro všechny tiskové úlohy	63
Změna nastavení konfigurace produktu	63
Tiskové úlohy (systém Windows)	64
Použití zkratky pro tisk (Windows)	64
Vytvoření zkratk pro tisk (Windows)	66
Automatický tisk na obě strany (Windows)	69
Ruční oboustranný tisk (Windows)	71
Tisk více stránek na list (Windows)	73
Výběr orientace stránky (Windows)	75
Výběr typu papíru (Windows)	77
Tisk první nebo poslední stránky na jiný papír (Windows)	80
Přizpůsobení dokumentu velikosti stránky (Windows)	83
Vytvoření brožury (Windows)	85
Tiskové úlohy (systém Mac OS X)	87
Použití předvolby tisku (Mac OS X)	87
Vytvoření předvolby tisku (Mac OS X)	87
Automatický oboustranný tisk (Mac OS X)	87
Ruční oboustranný tisk (Mac OS X)	87
Tisk více stránek na list (Mac OS X)	88
Výběr orientace stránky (Mac OS X)	88
Výběr typu papíru (Mac OS X)	88
Tisk titulní stránky (Mac OS X)	88
Přizpůsobení dokumentu velikosti stránky (Mac OS X)	89
Vytvoření brožury (Mac OS X)	89
Další tiskové úlohy (systém Windows)	90
Zrušení tiskové úlohy (Windows)	90
Výběr formátu papíru (Windows)	90
Výběr vlastního formátu papíru (Windows)	90
Tisk vodoznaků (Windows)	91
Další tiskové úlohy (systém Mac OS X)	92
Zrušení tiskové úlohy (Mac OS X)	92
Výběr formátu papíru (Mac OS X)	92
Výběr vlastního formátu papíru (Mac OS X)	92
Tisk vodoznaků (Mac OS X)	92
Ukládání tiskových úloh v produktu	94
Vytvoření uložené úlohy (Windows)	94
Vytvoření uložené úlohy (Mac OS X)	96
Tisk uložené úlohy	97
Odstranění uložené úlohy	97

Přidání stránky pro oddělení úloh (Windows)	98
Použití služby HP ePrint	99
Použití ovladače HP ePrint Mobile	100
Používání funkce Apple AirPrint	101
Připojení produktu k funkci AirPrint	101
Jak najít název produktu pro funkci AirPrint	101
Tisk pomocí funkce AirPrint	101
Změna názvu produktu pro funkci AirPrint	102
Řešení problémů se zařízením AirPrint	102
Použití nástroje HP Smart Print (Windows)	103
Tisk z připojeného zařízení USB	104
Přímý tisk dokumentů ze zařízení USB	105
6 Správa produktu	107
Konfigurace nastavení sítě IP	108
Odmítnutí sdílení tiskárny	108
Zobrazení nebo změna nastavení sítě	108
Ruční konfigurace parametrů TCP/IP IPv4 pomocí ovládacího panelu	108
Ruční konfigurace parametrů TCP/IP IPv6 pomocí ovládacího panelu	109
Integrovaný webový server HP	110
Spuštění integrovaného webového serveru HP	110
Funkce integrovaného webového serveru HP	111
Karta Informace	111
Karta Obecné	111
Karta Tisk	112
Karta Odstraňování problémů	112
Karta Zabezpečení	113
Karta Webové služby HP	113
Karta Připojení do sítě	113
Seznam Další odkazy	113
Nástroj HP Utility (Mac OS X)	115
Spuštění nástroje HP Utility	115
Funkce nástroje HP Utility	115
Použití softwaru HP Web Jetadmin	117
Úsporné nastavení	118
Tisk v režimu EconoMode	118
Optimální rychlost a spotřeba energie	118
Nastavení režimu spánku	118
Nastavení časového plánu režimu spánku	119
Funkce zabezpečení produktu	121
Bezpečnostní pokyny	121

Zabezpečení protokolu IP	121
Přihlášení k produktu	121
Přiřazení hesla systému	121
Podpora šifrování: Vysoce výkonné zabezpečené pevné disky HP	122
Uzamčení skříně formátoru	122
Upgrade firmwaru produktu	123

7 Řešení problémů 125

Kontrolní seznam řešení potíží	126
Faktory, které ovlivňují výkon produktu	128
Obnovení výchozích nastavení z výroby	129
Nápověda na ovládacím panelu	130
Papír se nesprávně podává nebo uvíznul	131
Produkt nepodává papír	131
Produkt podává více listů papíru	131
Zabránění uvíznutí papíru	131
Odstranění uvíznutého papíru	133
Místa uvíznutí	133
Automatický postup pro odstraňování uvíznutých médií	133
Odstranění uvíznutí v oblasti výstupní přihrádky	133
Odstranění uvíznutého papíru v zásobníku 1	134
Odstranění papíru uvíznutého v zásobníku 2 nebo 3	134
Odstranění uvíznutého papíru ze zásobníku na 500 listů	136
Odstranění papíru uvíznutého ve velkokapacitním zásobníku na 3 500 listů	138
Odstranění papíru uvíznutého v oblasti tonerové kazety	141
Odstranění papíru uvíznutého ve fixační jednotce	144
Odstranění uvíznutého papíru z jednotky pro oboustranný tisk	146
Nastavení funkce obnovení po uvíznutí papíru	148
Zlepšení kvality tisku	149
Tisk pomocí jiného programu	149
Nastavení typu papíru pro tiskovou úlohu	149
Kontrola nastavení typu papíru (Windows)	149
Kontrola nastavení typu papíru (Mac OS X)	149
Kontrola stavu tonerové kazety	150
Tisk čisticí stránky	150
Vizuální kontrola tonerové kazety	151
Kontrola papíru a tiskového prostředí	151
Použití papíru odpovídajícího specifikacím společnosti HP	151
Kontrola prostředí	152
Kontrola nastavení režimu EconoMode	152
Vyzkoušení odlišného ovladače tisku	152

Nastavení zarovnání jednotlivých zásobníků papíru	153
Produkt netiskne nebo tiskne pomalu.	155
Produkt netiskne.	155
Produkt tiskne pomalu.	155
Řešení potíží s přímým tiskem z portu USB	156
Nabídka Načíst z jednotky USB se nezobrazí při připojení paměťové jednotky USB	156
Soubor z jednotky USB nelze vytisknout	156
Soubor, který chcete vytisknout, není uveden v nabídce Načtení z jednotky USB	157
Řešení potíží s připojením USB	158
Řešení potíží s kabelovou sítí	159
Produkt má špatné připojení k síti	159
Počítač používá nesprávnou IP adresu produktu	159
Počítač nekomunikuje s produktem.	159
Produkt používá nesprávný odkaz a nastavení duplexní sítě	160
Nové softwarové aplikace mohou způsobovat problémy s kompatibilitou.	160
Počítač nebo pracovní stanice mohou být nesprávně nastaveny.	160
Produkt je zakázán nebo jsou ostatní nastavení sítě nesprávná.	160
Řešení potíží se softwarem produktu (Windows)	161
Ovladač tisku pro produkt se nezobrazuje ve složce Tiskárna	161
Během instalace softwaru se zobrazila chybová zpráva	161
Produkt je ve stavu Připraveno, ale netiskne	161
Řešení potíží se softwarem produktu (Mac OS X)	163
Název produktu se nezobrazuje v seznamu produktů v seznamu Tisk a fax nebo Tisk a skenování	163
Tisková úloha nebyla zaslána do požadovaného produktu	163
Při připojení USB kabelem se po výběru ovladače nezobrazí toto zařízení v seznamu Tisk a fax nebo Tisk a skenování.	163
Odebrání softwaru (Windows)	164
Odebrání tiskového ovladače (Mac OS X)	165

Rejstřík	167
----------------	-----

1 Úvod k produktu

- [Srovnání produktů](#)
- [Zobrazení produktu](#)
- [Ovládací panel](#)
- [Hlášení produktu](#)

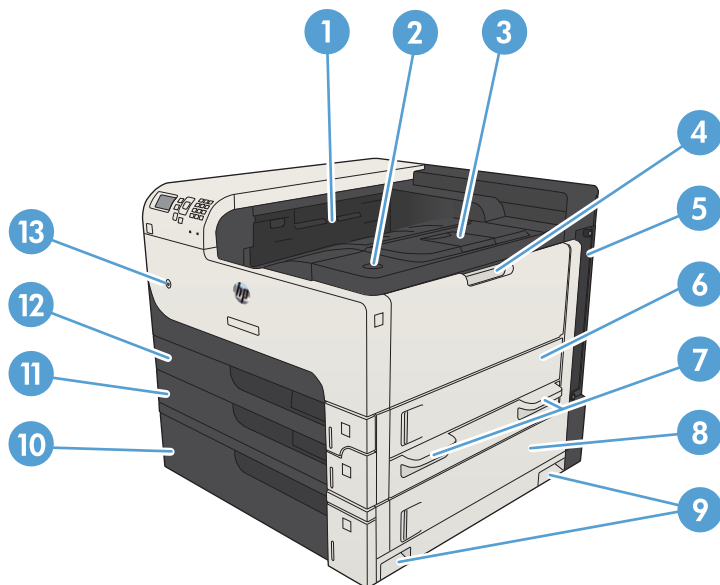
Srovnání produktů

		M712n	M712dn	M712xh	
		CF235A	CF236A	CF238A	
Manipulace s papírem	Zásobník 1 (kapacita 100 listů)	✓	✓	✓	
	Zásobník 2 (kapacita 250 listů)	✓	✓	✓	
	Zásobník 3 (kapacita 250 listů)	✓	✓	✓	
	Volitelný zásobník 4 (kapacita 500 listů)			✓	
	Standardní výstupní přihrádka (kapacita 250 listů)	✓	✓	✓	
	Automatický oboustranný tisk		✓	✓	
Připojení	Vysokorychlostní rozhraní USB 2.0	✓	✓	✓	
	Připojení k síti 10/100/1000 Ethernet LAN pomocí protokolu IPv4 a IPv6	✓	✓	✓	
	Snadno přístupný port USB pro tisk bez použití počítače a pro aktualizaci firmwaru	✓	✓	✓	
Paměť	512 MB DIMM	✓	✓		
Úložiště	16 GB modul SSM	✓	✓		
	Vysoce výkonný zabezpečený pevný disk HP 320 GB			✓	
Displej ovládacího panelu	4řádkový displej LCD s číselnou klávesnicí s 10 klávesami	✓	✓	✓	
Tisk	Tisk až 41 stránek za minutu (str./min) na formát papíru A4 a 40 str./min na formát papíru Letter	✓	✓	✓	
	Snadný tisk z portu USB (není vyžadován počítač)	✓	✓	✓	
Podporované operační systémy	Windows XP SP2 nebo novější, 32bitová verze	✓	✓	✓	
	POZNÁMKA: Aktuální seznam podporovaných operačních systémů naleznete na webu www.hp.com/go/lj700M712_software .	POZNÁMKA: Společnost Microsoft ukončila hlavní podporu systému Windows XP v dubnu 2009. Společnost HP se bude nadále snažit o maximální podporu systému Windows XP, u kterého byla oficiálně ukončena podpora.			
	Windows XP SP2 nebo novější, 64bitová verze (pouze tiskový ovladač, není podporováno instalačním programem softwaru)	✓	✓	✓	
	POZNÁMKA: Společnost Microsoft ukončila hlavní podporu systému Windows XP v dubnu 2009. Společnost HP se bude nadále snažit o maximální podporu systému Windows XP, u kterého byla oficiálně ukončena podpora.				
	Windows Vista, 32bitová a 64bitová verze	✓	✓	✓	
	POZNÁMKA: Systém Windows Vista Starter není podporován instalačním programem softwaru ani tiskovým ovladačem.				
	Windows 7, 32bitová a 64bitová verze	✓	✓	✓	

	M712n	M712dn	M712xh
	CF235A	CF236A	CF238A
Windows 8, 32bitová a 64bitová verze	✓	✓	✓
POZNÁMKA: Instalační program softwaru nepodporuje 64 bitovou verzi, avšak tiskový ovladač ji podporuje.			
Windows 2003 Server SP1 nebo novější, 32bitová a 64bitová verze	✓	✓	✓
Windows 2008, 32bitová a 64bitová verze	✓	✓	✓
Windows 2008 R2, 64bitová verze	✓	✓	✓
Mac OS X 10.6, 10.7 a 10.8	✓	✓	✓

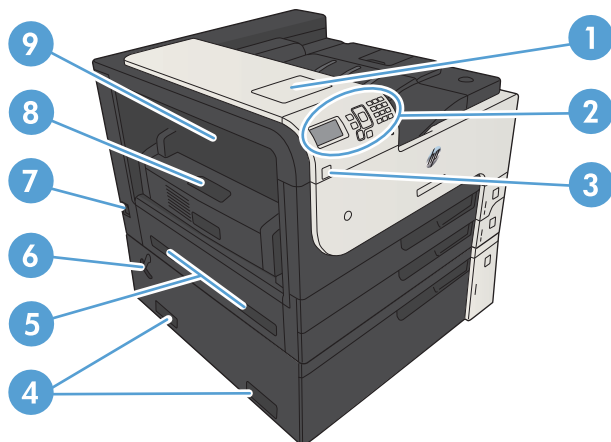
Zobrazení produktu

Pohled na produkt zprava zepředu



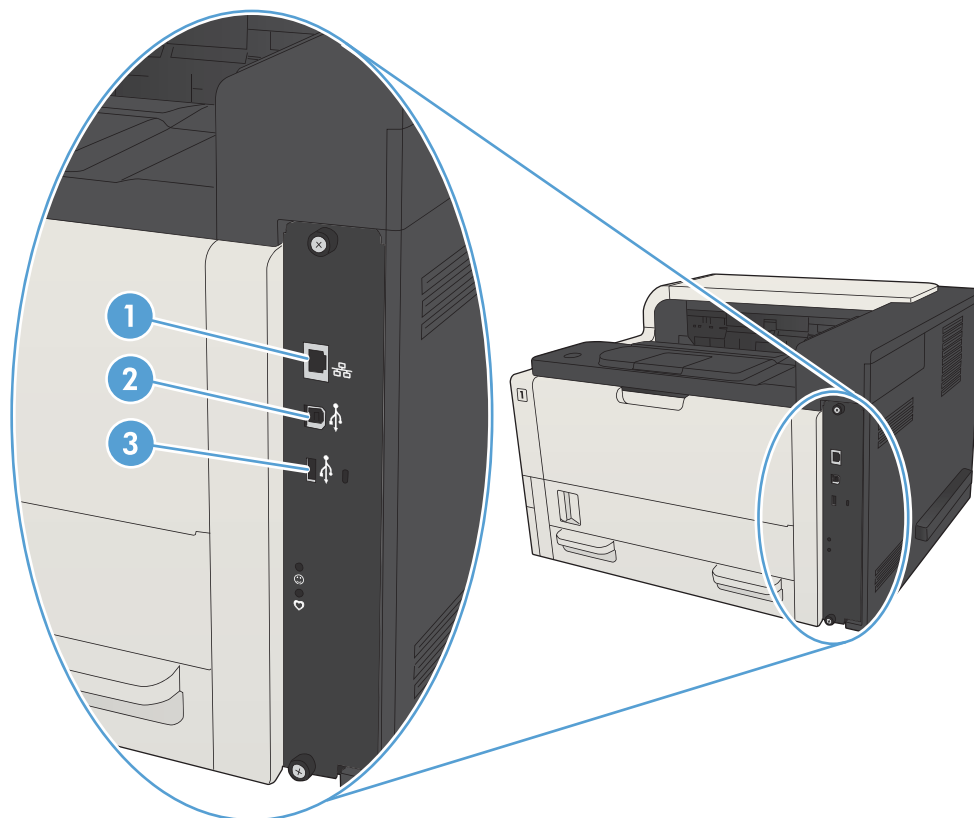
1	Výstupní přihrádka
2	Tlačítko pro uvolnění dvířek kazety
3	Nástavec výstupní přihrádky
4	Zásobník 1
5	Formátovací modul (obsahuje porty rozhraní)
6	Pravá přístupová dvířka
7	Rukojeti pro zvedání produktu
8	Dvířka pro přístup k uvíznutému papíru v zásobníku na 500 listů
9	Rukojeti pro zvedání produktu
10	Zásobník na 500 listů (dodáván s modelem M712zh)
11	Zásobník 3
12	Zásobník 2
13	Hlavní vypínač

Pohled na produkt zleva zepředu



1	Konektor pro integraci hardwaru (pro připojení zařízení jiných výrobců)
2	Ovládací panel
3	Snadno přístupný port USB (pro tisk bez použití počítače a pro aktualizaci firmwaru)
4	Rukojeti pro zvedání produktu
5	Rukojeti pro zvedání produktu
6	Páčka na upevnění zásobníku na 500 listů k produktu
7	Přípojka pro napájení
8	Jednotka pro oboustranný tisk (dodávána s modely M712dn a M712xh)
9	Kryt pro přístup k uvíznutému papíru ve fixační jednotce

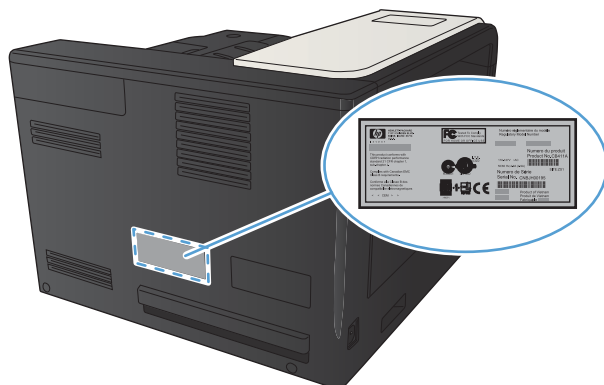
Porty rozhraní



-
- | | |
|---|--|
| 1 | Síťový port ethernet (RJ-45) místní sítě (LAN) |
| 2 | Vysokorychlostní tiskový port USB 2.0 |
| 3 | Port USB pro připojení externích zařízení USB |
-

Umístění sériového čísla a čísla modelu

Sériové číslo a číslo modelu je uvedeno na identifikačním štítku na zadní straně produktu. Sériové číslo obsahuje informace o zemi/oblasti původu, verzi produktu, kód produktu a výrobní číslo tiskárny.

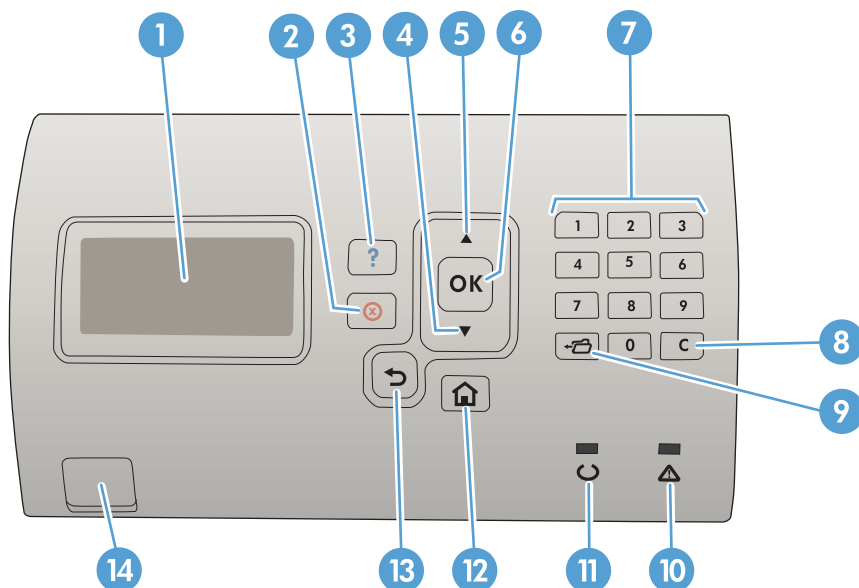


Název modelu	Číslo modelu
M712n	CF235A
M712dn	CF236A
M712xh	CF238A




Ovládací panel

Rozvržení ovládacího panelu


Pomocí ovládacího panelu získáte informace o stavu produktu a úloh a můžete produkt nakonfigurovat.





Číslo	Tlačítko nebo kontrolka	Funkce
1	Displej ovládacího panelu	Zobrazuje informace o stavu, nabídky, informace nápovědy a chybové zprávy
2	⊗ Tlačítko Stop	Zruší aktuální tiskovou úlohu a odstraní stránky z produktu.
3	? Tlačítko Nápověda	zobrazení podrobných informací o zprávě na displeji ovládacího panelu
4	▼ šipka dolů	přechod na další položku seznamu, snížení numerické hodnoty
5	▲ šipka nahoru	Přechod na předchozí položku seznamu, navýšení numerické hodnoty
6	Tlačítko OK	<ul style="list-style-type: none">Uloží vybranou hodnotu položky.Provede akci spojenou s položkou, která je zvýrazněna na displeji ovládacího panelu.Smaže chybovou podmínku, je-li to možné.
7	Číselná klávesnice	Umožňuje zadání číselných hodnot.
8	Tlačítko Smazat	Obnoví výchozí hodnoty a ukončí obrazovku nápovědy.
9	Tlačítko Složka	Zajišťuje rychlý přístup k nabídce Načíst úlohu .
10	indikátor Pozor	<ul style="list-style-type: none">Svítl: Produkt zaznamenal problém. Zkontrolujte displej ovládacího panelu.Nesvítl: Produkt pracuje bezchybně.Bliká: Vyžaduje se zásah uživatele. Zkontrolujte displej ovládacího panelu.

Číslo	Tlačítko nebo kontrolka	Funkce
11	 Indikátor Připraveno	<ul style="list-style-type: none"> • Svíť: Produkt je online a je připraven přijmout tisková data. • Nesvíť: Produkt nemůže přijmout data, protože je offline (pozastavený) nebo je v chybovém stavu. • Bliká: Produkt přechází do stavu offline. Produkt přestane provádět aktuální úlohu a vysune všechny aktivní stránky z dráhy papíru.
12	 Tlačítko Domů	otevření nebo zavření nabídky
13	 tlačítko Zpět	přechod o jednu úroveň seznamu nahoru, vymazání numerické hodnoty
14	Přímý tisk ze zařízení USB	Tisk bez použití počítače

Nápověda na ovládacím panelu


Produkt obsahuje integrovaný systém nápovědy, který vysvětluje použití každé obrazovky. Chcete-li otevřít systém nápovědy, stiskněte tlačítko Nápověda  na ovládacím panelu.

Na některých obrazovkách stisknutím tlačítka Nápověda  otevřete globální nabídku, v níž lze hledat konkrétní témata. Stisknutím směrových šipek na ovládacím panelu můžete procházet strukturou nabídek.

Na obrazovkách obsahujících nastavení jednotlivých úloh stisknutím tlačítka Nápověda  otevřete téma, kde jsou popsány možnosti dané obrazovky.

Hlášení produktu

Hlášení produktu poskytují informace o produktu a jeho aktuální konfiguraci. Tisk zprávy proveďte podle tohoto postupu:

1. Na ovládacím panelu produktu stiskněte tlačítko Domů .
2. Otevřete následující nabídky:
 - **Správa**
 - **Sestavy**
3. Vyberte název sestavy, kterou chcete zkontrolovat, přejděte nahoru na možnost **Tisk** a stisknutím tlačítka **OK** sestavu vytiskněte.

Tabulka 1-1 Nabídka sestav

První úroveň	Druhá úroveň	Popis
Stránky konfigurace/stavu	Mapa nabídky Správa	Zobrazuje strukturu nabídky Správa .
	Stránka aktuálního nastavení	Zobrazuje aktuální nastavení pro jednotlivé možnosti nabídky Správa .
	Stránka konfigurace	Zobrazuje nastavení zařízení a nainstalované příslušenství.
	Stránka stavu spotřebního materiálu	Zobrazuje přibližnou zbývající životnost spotřebního materiálu, obsahuje statistiku celkového počtu zpracovaných stránek a úloh, sériové číslo, počty stránek a informace o údržbě. Společnost HP poskytuje pro pohodlí svých zákazníků přibližné informace o zbývající životnosti spotřebního materiálu. Skutečné zbývající úrovně spotřebního materiálu se mohou lišit od uvedených přibližných hodnot.
	Stránka využití	Zobrazí přehled všech formátů papíru, které byly v produktu použity, informace o tom, zda byly tištěny jednostranně či oboustranně, a počítadlo stránek.
	Stránka Adresář souborů	Zobrazuje název souboru a složky u souborů uložených v paměti zařízení.
	Stránka stavu webových služeb	Zobrazuje zjištěné webové služby produktu.
Jiné stránky	Seznam písem PCL	Vytiskne dostupná písma PCL.
	Seznam písem PS	Vytiskne dostupná písma HP emulace PostScript úrovně 3.

2 Připojení produktu a instalace softwaru


- [Připojení produktu k počítači pomocí USB kabelu a instalace softwaru \(Windows\)](#)
- [Připojení produktu k síti pomocí síťového kabelu a instalace softwaru \(Windows\)](#)
- [Připojení produktu k počítači pomocí kabelu USB a instalace softwaru \(Mac OS X\)](#)
- [Připojení produktu k síti pomocí síťového kabelu a instalace softwaru \(Mac OS X\)](#)


Připojení produktu k počítači pomocí USB kabelu a instalace softwaru (Windows)

Produkt podporuje připojení USB 2.0. Použijte kabel USB typu A-B. Společnost HP doporučuje použití kabelu kratšího než 2 metry.

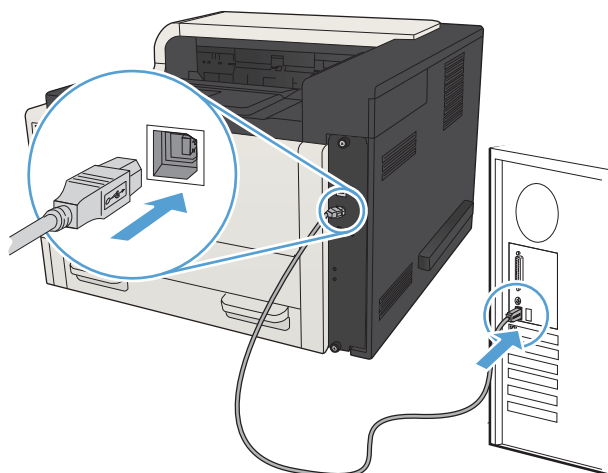
 **UPOZORNĚNÍ:** Nepřipojujte kabel USB, dokud k tomu nebudete softwarem vyzváni.

1. Ukončete všechny spuštěné programy.
2. Zkontrolujte, zda je produkt ve stavu Připraveno.

 **POZNÁMKA:** Když je produkt připojen kabelem USB, proces instalace softwaru vyžaduje, aby bylo zařízení zapnuto a připraveno. Nakonfigurujte následující nastavení tak, aby se zařízení probudilo z režimu spánku během procesu instalace softwaru a při každém přijetí tiskové úlohy:

- a. Na ovládacím panelu zařízení stiskněte tlačítko Domů .
 - b. Otevřete následující nabídky:
 - Správa
 - Obecná nastavení
 - Nastavení úspory energie
 - Nastavení časovače režimu spánku
 - Události pro probuzení/automatické zapnutí
 - c. Označte volbu **Všechny události** a potom stiskněte tlačítko **OK**.
3. Nainstalujte software z disku CD a postupujte podle pokynů na obrazovce.
 4. Po zobrazení výzvy vyberte možnost **Připojit k tomuto počítači přímo pomocí kabelu USB** a potom klikněte na tlačítko **Další**.

5. Při zobrazení výzvy softwaru připojte kabel USB mezi produkt a počítač.

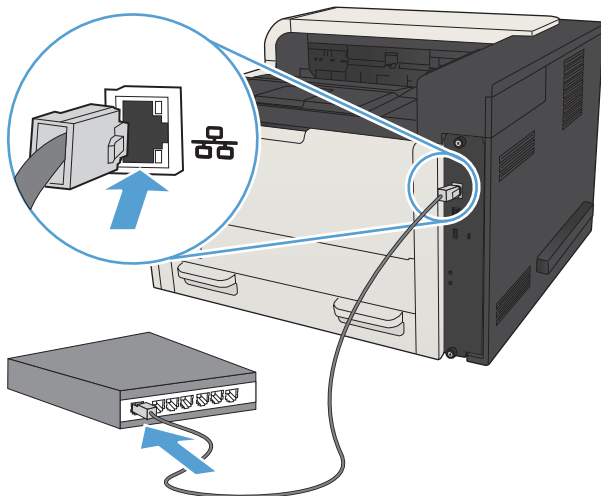



6. Po ukončení instalace klikněte na tlačítko **Dokončit**. Chcete-li instalovat další software nebo konfigurovat základní funkce digitálního odesílání, klikněte na tlačítko **Další možnosti**.
7. Vytisknutím stránky z libovolného programu ověřte, zda je software správně nainstalován.

Připojení produktu k síti pomocí síťového kabelu a instalace softwaru (Windows)


Konfigurace IP adresy

1. Ujistěte se, že produkt je zapnutý a na ovládacím panelu se zobrazuje zpráva **Připraveno**.
2. Připojte síťový kabel k produktu a k síti.

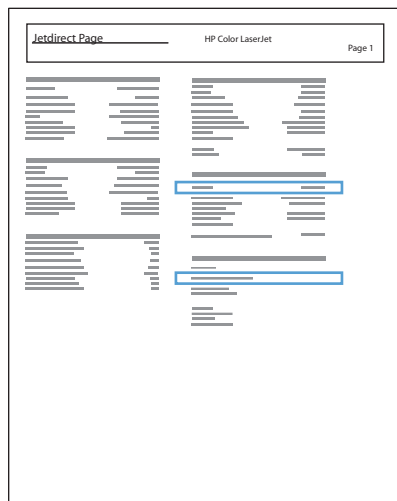


3. Před pokračováním počkejte 60 sekund. Během této doby se síť snaží rozpoznat produkt a přiřadí mu IP adresu nebo název hostitele.
4. Chcete-li zjistit IP adresu nebo název hostitele produktu, na ovládacím panelu produktu stiskněte tlačítko Domů , otevřete nabídku **Postup připojení** a vyberte možnost **Síťová adresa**.

Chcete-li zjistit IP adresu nebo název hostitele, můžete také vytisknout konfigurační stránku.

- a. Na ovládacím panelu zařízení stiskněte tlačítko Domů .
- b. Otevřete následující nabídky:
 - **Správa**
 - **Sestavy**
 - **Stránky konfigurace/stavu**
- c. Vyberte možnost **Stránka konfigurace**.
- d. Přejděte nahoru k možnosti **Tisk** a poté stiskněte tlačítko **OK**.

- e. Na stránce serveru Jetdirect vyhledejte IP adresu.



5. **IPv4:** Pokud je IP adresa 0.0.0.0, 192.0.0.192 nebo 169.254.x.x, je nutné IP adresu nakonfigurovat ručně. V opačném případě byla konfigurace sítě úspěšná.
- IPv6:** Jestliže IP adresa začíná textem fe80:, mělo by být možné z produktu tisknout. V opačném případě musíte IP adresu nakonfigurovat ručně.

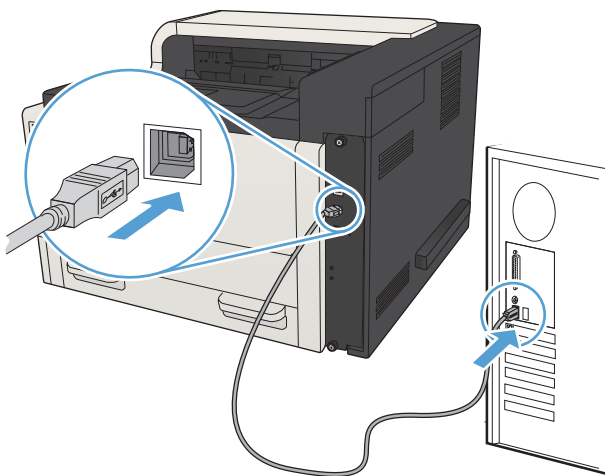
Instalace softwaru

1. Ukončete v počítači všechny programy.
2. Nainstalujte software z disku CD.
3. Postupujte podle pokynů na obrazovce.
4. Po výzvě vyberte volbu **Připojit pomocí kabelové sítě**.
5. Ze seznamu dostupných produktů vyberte produkt se správnou IP adresou. Pokud produkt není uveden v seznamu, ručně zadejte IP adresu, název hostitele nebo hardwarovou adresu produktu.
6. Po ukončení instalace klikněte na tlačítko **Dokončit**. Chcete-li instalovat další software nebo konfigurovat základní funkce digitálního odesílání, klikněte na tlačítko **Další možnosti**.
7. Vytisknutím stránky z libovolného programu ověřte, zda je software správně nainstalován.


Připojení produktu k počítači pomocí kabelu USB a instalace softwaru (Mac OS X)


Produkt podporuje připojení USB 2.0. Použijte kabel USB typu A-B. Společnost HP doporučuje použití kabelu kratšího než 2 metry.

1. Připojte USB kabel k produktu a počítači.



2. Zkontrolujte, zda je produkt ve stavu Připraveno.

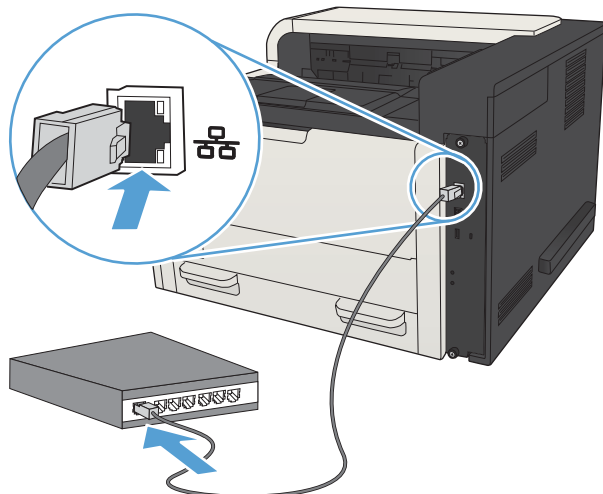
 **POZNÁMKA:** Když je produkt připojen kabelem USB, proces instalace softwaru vyžaduje, aby bylo zařízení zapnuto a připraveno. Nakonfigurujte následující nastavení tak, aby se zařízení probudilo z režimu spánku během procesu instalace softwaru a při každém přijetí tiskové úlohy:


- a. Na ovládacím panelu zařízení stiskněte tlačítko Domů .
 - b. Otevřete následující nabídky:
 - Správa
 - Obecná nastavení
 - Nastavení úspory energie
 - Nastavení časovače režimu spánku
 - Události pro probuzení/automatické zapnutí
 - c. Označte volbu **Všechny události** a potom stiskněte tlačítko **OK**.
3. Nainstalujte software z disku CD.
 4. Klikněte na ikonu produktu a postupujte podle pokynů na obrazovce.
 5. Klikněte na tlačítko **Zavřít**.
 6. Vytištěním stránky z libovolného programu ověřte, zda je software správně nainstalován.

Připojení produktu k síti pomocí síťového kabelu a instalace softwaru (Mac OS X)


Konfigurace IP adresy

1. Ujistěte se, že produkt je zapnutý a na ovládacím panelu se zobrazuje zpráva **Připraveno**.
2. Připojte síťový kabel k produktu a k síti.

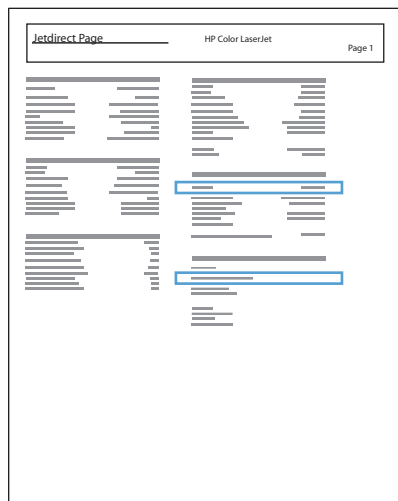


3. Před pokračováním počkejte 60 sekund. Během této doby se síť snaží rozpoznat produkt a přiřadí mu IP adresu nebo název hostitele.
4. Chcete-li zjistit IP adresu nebo název hostitele produktu, na ovládacím panelu produktu stiskněte tlačítko Domů , otevřete nabídku **Postup připojení** a vyberte možnost **Síťová adresa**.

Chcete-li zjistit IP adresu nebo název hostitele, můžete také vytisknout konfigurační stránku.

- a. Na ovládacím panelu zařízení stiskněte tlačítko Domů .
- b. Otevřete následující nabídky:
 - **Správa**
 - **Sestavy**
 - **Stránky konfigurace/stavu**
- c. Vyberte možnost **Stránka konfigurace**.
- d. Přejděte nahoru k možnosti **Tisk** a poté stiskněte tlačítko **OK**.


- e. Na stránce serveru Jetdirect vyhledejte IP adresu.




5. **IPv4:** Pokud je IP adresa 0.0.0.0, 192.0.0.192 nebo 169.254.x.x, je nutné IP adresu nakonfigurovat ručně. V opačném případě byla konfigurace sítě úspěšná.
- IPv6:** Jestliže IP adresa začíná textem fe80:, mělo by být možné z produktu tisknout. V opačném případě musíte IP adresu nakonfigurovat ručně.

Instalace softwaru

1. Ukončete v počítači všechny programy.
2. Nainstalujte software z disku CD.
3. Klikněte na ikonu produktu a postupujte podle pokynů na obrazovce.
4. Po dokončení instalace klikněte na tlačítko **Zavřít**.

 **POZNÁMKA:** Následující kroky proveďte *po* dokončení instalace softwarového systému a *to pouze tehdy*, pokud jste při instalaci nepřidali novou tiskárnu.

5. V počítači otevřete nabídku Apple , vyberte nabídku **Předvolby systému** a klikněte na ikonu **Tisk a fax** (OS X verze 10.5 a 10.6) nebo ikonu **Tisk a skenování** (OS X verze 10.7).
6. Klikněte na symbol plus (+).
7. Pro připojení k síti použijte službu Bonjour (výchozí prohlížeč) nebo Tisk IP.

 **POZNÁMKA:** Služba Bonjour představuje nejjednodušší a nejvhodnější řešení, pokud je produkt nainstalován v místní síti.

Pokud je produkt nainstalován v jiné síti, je *nutné* použít službu Tisk IP.

Pokud použijete službu Bonjour, postupujte následovně:

- a. Klikněte na kartu **Výchozí prohlížeč**.
- b. Vyberte produkt ze seznamu. Software zkontroluje, zda je produkt připojen k síti. V poli **Tisk pomocí** se automaticky zobrazí údaje příslušného souboru PPD produktu.



POZNÁMKA: Pokud se v síti nachází více produktů, vytiskněte stránku konfigurace a podle názvu tiskárny služby Bonjour v seznamu vyhledejte produkt, který instalujete.



POZNÁMKA: Pokud produkt není uveden v seznamu, ujistěte se, že produkt je zapnutý a připojen k síti, popřípadě jej vypněte a znovu zapněte. Pokud v rozevíracím seznamu **Tisk pomocí** není uveden soubor PPD produktu, vypněte počítač, znovu jej zapněte a opakujte proces instalace.

- c. Kliknutím na tlačítko **Přidat** dokončíte proces instalace.

Pokud použijete službu Tisk IP, postupujte následovně:

- a. Klikněte na kartu **Tisk IP**.
- b. V rozevírací nabídce **Protokol** vyberte možnost **HP Jet Direct – Socket**. Jedná se o doporučené nastavení pro produkty HP.
- c. Na obrazovce přidání tiskárny zadejte IP adresu do pole **Adresa**.
- d. Pole **Název**, **Umístění** a **Tisk pomocí** se vyplní automaticky. Pokud v poli **Tisk pomocí** není uveden soubor PPD produktu, vypněte počítač, znovu jej zapněte a opakujte proces instalace.

3 Vstupní a výstupní zásobníky

- [Podporované formáty papíru](#)
- [Podporované typy papíru](#)
- [Konfigurace zásobníků](#)
- [Alternativní režim hlavičkového papíru](#)
- [Zásobník 1](#)
- [Zásobník 2 a zásobník 3](#)
- [Zásobníky na 500 listů](#)
- [Velkokapacitní zásobník na 3 500 listů](#)
- [Vkládání a tisk štítků](#)
- [Možnosti použití výstupu papíru](#)

Podporované formáty papíru



POZNÁMKA: Chcete-li dosáhnout nejlepších výsledků, vyberte před tiskem v tiskovém ovladači správný formát a typ papíru.

Tabulka 3-1 Podporované formáty papíru

Formát a rozměry	Zásobník 1	Zásobník 2	Zásobník 3	Volitelné zásobníky na 500 listů	Velkokapacitní zásobník na 3 500 listů	Automatický oboustranný tisk
Letter 279 x 216 mm	✓	✓	✓	✓	✓	✓
Letter otočený 216 x 279 mm	✓	✓	✓	✓		✓
Legal 216 x 356 mm	✓	✓	✓	✓		✓
Executive 267 x 184 mm	✓	✓	✓	✓		✓
Statement 216 x 140 mm	✓					
Oficio 8,5 x 13 216 x 330 mm	✓	✓	✓	✓		✓
11 x 17 279 x 432 mm	✓		✓	✓		✓
12 x 18 305 x 457 mm	✓					
3 x 5 76 x 127 mm	✓					
4 x 6 102 x 152 mm	✓					
5 x 7 127 x 178 mm	✓					
5 x 8 127 x 203 mm	✓					
A3 297 x 420 mm	✓		✓	✓		✓
A4 297 x 210 mm	✓	✓	✓	✓	✓	✓

Tabulka 3-1 Podporované formáty papíru (pokračování)


Formát a rozměry	Zásobník 1	Zásobník 2	Zásobník 3	Volitelné zásobníky na 500 listů	Velkokapacitní zásobník na 3 500 listů	Automatický oboustranný tisk
A4 otočený 210 x 297 mm	✓	✓	✓	✓		✓
A5 210 x 148 mm	✓	✓	✓	✓		✓
A6 105 x 148 mm	✓					
RA3 305 x 430 mm	✓					✓
RA4 215 x 305 mm	✓	✓	✓	✓		✓
SRA4 225 x 320 mm	✓	✓	✓	✓		✓
B4 (JIS) 257 x 364 mm	✓	✓	✓	✓		✓
B5 (JIS) 257 x 182 mm	✓	✓	✓	✓		✓
B6 (JIS) 128 x 182 mm	✓					
10 x 15 cm 102 x 152 mm	✓					
216 x 343 mm	✓	✓	✓	✓		✓
Oficio 216 x 347 216 x 347 mm	✓	✓	✓	✓		✓
8K 270 x 390 mm 270 x 390 mm	✓		✓	✓		✓
16K 195 x 270 mm 270 x 195 mm	✓	✓	✓	✓		✓
8K 260 x 368 mm 260 x 368 mm	✓		✓	✓		✓
16K 184 x 260 mm 260 x 184 mm	✓	✓	✓	✓		✓

Tabulka 3-1 Podporované formáty papíru (pokračování)

Formát a rozměry	Zásobník 1	Zásobník 2	Zásobník 3	Volitelné zásobníky na 500 listů	Velkokapacitní zásobník na 3 500 listů	Automatický oboustranný tisk
8K 273 x 394 mm 273 x 394 mm	✓		✓	✓		✓
16K 197 x 273 mm 273 x 197 mm	✓	✓	✓	✓		✓
Pohlednice (JIS) 100 x 148 mm	✓					
Pohlednice D (JIS) 148 x 200 mm	✓					
Obálka č. 9 98 x 225 mm	✓					
Obálka č. 10 105 x 241 mm	✓					
Obálka Monarch 98 x 191 mm	✓					
Obálka B5 176 x 250 mm	✓					
Obálka C5 162 x 229 mm	✓					
Obálka C6 114 x 162 mm	✓					
Obálka DL 110 x 220 mm	✓					
Vlastní 76 x 127 mm až 312 x 470 mm Tisk banerů ze zásobníku 1: Délka od 470 mm do 508 mm	✓					
Vlastní 148 x 210 mm až 364 x 297 mm		✓				
Vlastní 148 x 210 mm až 432 x 297 mm			✓	✓		✓

Podporované typy papíru

Úplný seznam konkrétních papírů značky HP, které daný produkt podporuje, naleznete na webu www.hp.com/support/lj700M712.

 **POZNÁMKA:** Chcete-li dosáhnout nejlepších výsledků, vyberte před tiskem v tiskovém ovladači správný formát a typ papíru.

Tabulka 3-2 Podporované typy papíru

Typ papíru	Zásobník 1	Zásobník 2 a zásobník 3	Volitelné zásobníky na 500 listů	Velkokapacitní zásobník na 3 500 listů	Automatický oboustranný tisk
Běžný	✓	✓	✓	✓	✓
Papír HP EcoSMART Lite	✓	✓	✓	✓	✓
Lehký papír 60–74 g	✓	✓	✓	✓	✓
Střední papír 85–95 g	✓	✓	✓	✓	✓
Kancelářský	✓	✓	✓	✓	✓
Recyklovaný	✓	✓	✓	✓	✓
Stř. silný papír 96–110 g	✓	✓	✓	✓	✓
Silný papír 111–130 g	✓	✓	✓	✓	✓
Velmi silný papír 131–175 g	✓				
Kartón 176–220 g	✓				
Průhledná fólie	✓	✓	✓		
Štítky	✓	✓	✓		
Hlavičkový	✓	✓	✓	✓	✓
Obálka	✓				
Silná obálka	✓				
Předtištěný	✓	✓	✓	✓	✓
Děrovaný	✓	✓	✓	✓	✓
Barevný	✓	✓	✓	✓	✓
Hrubý	✓	✓	✓	✓	✓
Silný hrubý	✓				

Konfigurace zásobníků

Produkt automaticky zobrazí výzvu ke konfiguraci zásobníku na určitý typ a formát v následujících situacích:

- pokud zakládáte papír do zásobníku,
- pokud zvolíte pro tiskovou úlohu prostřednictvím tiskového ovladače nebo softwarového programu určitý zásobník nebo typ papíru a zásobník není nakonfigurován v souladu s nastavením tiskové úlohy.



POZNÁMKA: Výzva se nezobrazí, pokud tisknete ze zásobníku 1 a tento zásobník je nakonfigurován na možnost formátu papíru **Libovolný formát** a možnost typu papíru **Libovolný typ**. V takové situaci bude v případě, že pro tiskovou úlohu není uveden zásobník, produkt tisknout ze zásobníku 1, a to i v případě, že se nastavení formátu a typu papíru neshoduje s parametry papíru vloženého do zásobníku 1.

Konfigurace zásobníku při vkládání papíru

1. Vložte do zásobníku papír. Pokud používáte zásobník 2 nebo zásobník 3, zavřete zásobník.
2. Na ovládacím panelu produktu se zobrazí zpráva o konfiguraci zásobníků.
3. Provedte jeden z následujících postupů:
 - Stisknutím tlačítka **OK** přijměte zjištěný formát a typ.
 - Chcete-li změnit formát nebo typ papíru v zásobníku, vyberte možnost **Upravit** a poté stiskněte tlačítko **OK**.
 - a. Označte správný formát a poté stiskněte tlačítko **OK**.
 - b. Označte správný typ a poté stiskněte tlačítko **OK**.


Konfigurace zásobníku podle nastavení tiskové úlohy

1. V softwarové aplikaci zadejte zdrojový zásobník, velikost papíru a typ papíru.
2. Odešlete tiskovou úlohu do produktu.

Pokud je zásobník potřeba nakonfigurovat, na ovládacím panelu produktu se zobrazí zpráva o konfiguraci zásobníků.
3. Vložte do zásobníku papír zadaného typu a formátu a pak zásobník zavřete.
4. Provedte jeden z následujících postupů:
 - Stisknutím tlačítka **OK** přijměte zjištěný formát a typ.
 - Chcete-li změnit formát nebo typ papíru v zásobníku, vyberte možnost **Upravit** a poté stiskněte tlačítko **OK**.
 - a. Označte správný formát a poté stiskněte tlačítko **OK**.
 - b. Označte správný typ a poté stiskněte tlačítko **OK**.

Konfigurace zásobníku pomocí ovládacího panelu

Zásobníky můžete konfigurovat na typ a formát i bez zobrazení výzvy produktu.


1. Na ovládacím panelu zařízení stiskněte tlačítko Domů .
2. Otevřete nabídku **Zásobníky**.
3. Označte nastavení formátu nebo typu papíru v zásobníku, který chcete nakonfigurovat, a poté stiskněte tlačítko **OK**.
4. Označte formát nebo typ papíru v seznamu možností a poté stiskněte tlačítko **OK**.

Alternativní režim hlavičkového papíru

Funkce **Alternativní režim hlavičkového papíru** umožňuje vkládat do zásobníku hlavičkový nebo předtištěný papír u všech úloh tisku nebo kopírování stejně, ať tisknete nebo kopírujete na jednu stranu listu, nebo na obě. Při použití tohoto režimu vložte papír stejným způsobem jako u automatického oboustranného tisku.

Chcete-li používat tuto funkci, povolte ji v ovládacím panelu. Pokud funkci chcete používat v systému Windows, je potřeba v tiskovém ovladači povolit tuto funkci a nakonfigurovat typ papíru.

Povolení alternativního režimu hlavičkového papíru z ovládacího panelu

1. Na ovládacím panelu zařízení stiskněte tlačítko Domů .
2. Otevřete následující nabídky:
 - Správa
 - Správa zásobníků
 - Alternativní režim hlavičkového papíru
3. Vyberte možnost **Povolit** a stiskněte tlačítko **OK**.

Chcete-li tisknout v alternativním režimu hlavičkového papíru v systému Windows, u každé tiskové úlohy proveďte následující postup.

Tisk v alternativním režimu hlavičkového papíru (Windows)

1. Vyberte ze softwarového programu možnost **Tisk**.
2. Vyberte produkt a pak klikněte na tlačítko **Vlastnosti** nebo **Předvolby**.
3. Klikněte na kartu **Upřesnit**.
4. Rozbalte seznam **Funkce tiskárny**.
5. Otevřete rozevírací seznam **Alternativní režim hlavičkového papíru** a vyberte možnost **Zapnuto**.
6. Klikněte na tlačítko **Použít**.
7. Klikněte na kartu **Papír/Kvalita**.
8. V rozbalovacím seznamu **Typ papíru** klikněte na možnost **Další...**
9. Rozbalte seznam možností **Typ:**.
10. Rozbalte seznam možností **Jiný** a klikněte na možnost **Hlavičkový**. Klikněte na tlačítko **OK**.
11. Kliknutím na tlačítko **OK** zavřete dialogové okno **Vlastnosti dokumentu**. V dialogovém okně **Tisk** klikněte na tlačítko **OK**, tím úlohu vytisknete.

Zásobník 1

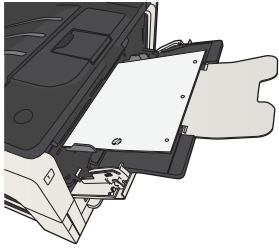
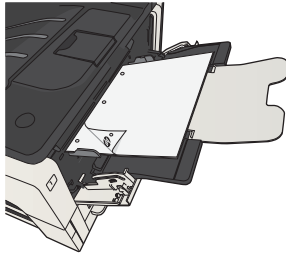
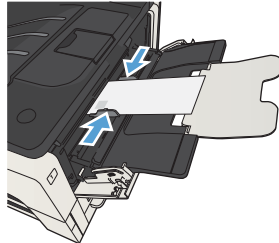
Kapacita zásobníku a orientace papíru

Zásobníky nepřepĺňujte, aby nedocházelo k uvíznutí médií v zařízení. Zkontrolujte, že se horní úroveň stohu nachází pod indikátorem plného zásobníku. U malých formátů papíru / úzkého papíru a u těžkého/lesklého papíru napĺňte papír maximálně do poloviny indikátorů plného zásobníku.

Tabulka 3-3 Kapacita zásobníku 1

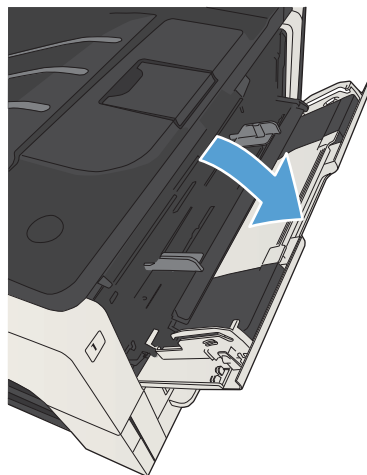
Typ papíru	Specifikace	Množství
Papír	Rozsah: 60 g/m ² až 199 g/m ²	Maximální výška stohu: 13 mm Až 100 listů papíru 60 až 120 g/m ² Méně než 100 listů papíru 120 až 199 g/m ²
Obálky	75 g/m ² až 90 g/m ²	Až 10 obálek
Štítky	Tloušťka až 0,23 mm	Maximální výška stohu: 13 mm
Průhledné fólie	Tloušťka 0,10 až 0,13 mm	Maximální výška stohu: 13 mm

Tabulka 3-4 Zásobník 1 – orientace papíru

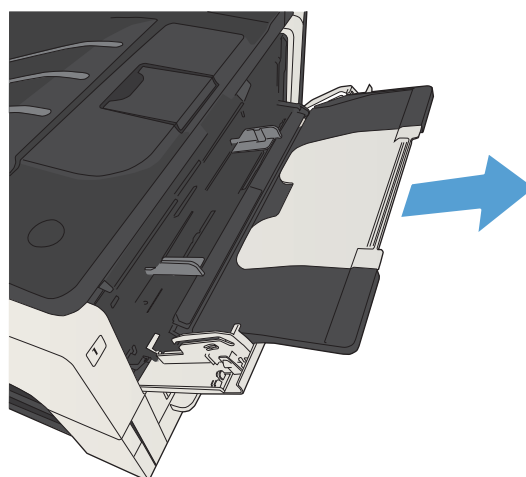
Jednostranný tisk	Ruční oboustranný tisk a alternativní režim hlavičkového papíru	Obálky
Lícem nahoru Horní hranou napřed	Lícem dolů Dlouhý okraj směrem do zařízení, horní okraj v přední části zařízení	Lícem nahoru Kratší hranou s poštovními informacemi směrující do tiskárny
		

Naplnění zásobníku 1

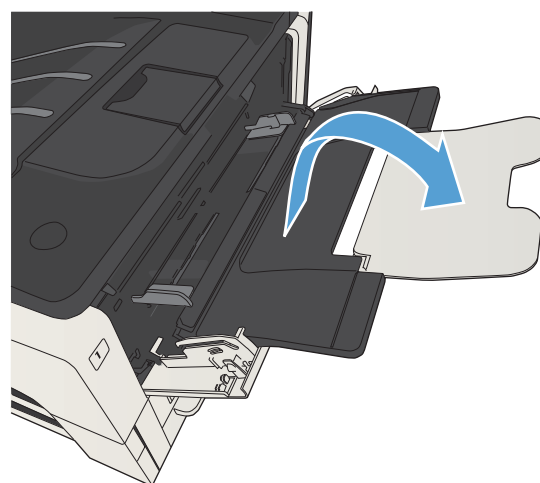
1. Otevřete zásobník 1.



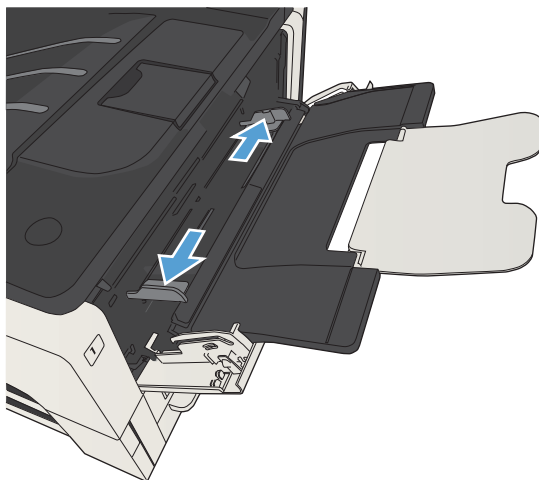
2. Vytáhněte podpěru papíru.



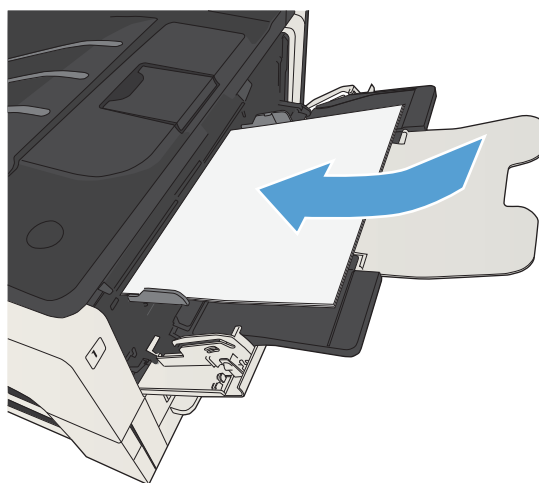
3. U papírů větších než formát Letter nebo A4 vytáhněte také prodloužení.



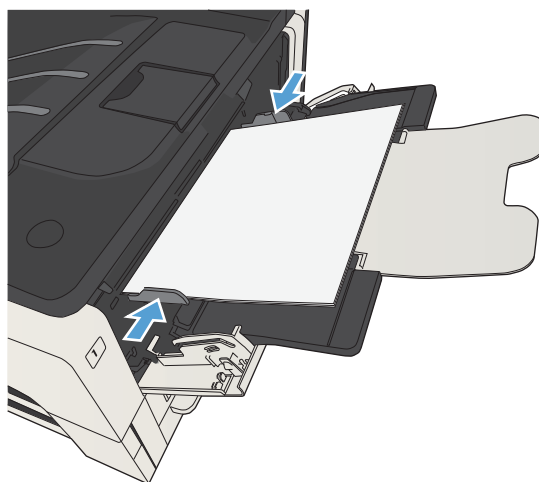
4. Vodítka rozevřete o něco víc, než je šířka papíru.



5. Vložte do zásobníku papír. Zkontrolujte, zda je papír umístěn pod zarážkami a pod značkami maximálního množství.



6. Postranní vodítka upravte tak, aby se zlehka dotýkala papíru, ale aby jej neohýbala.



Zásobník 2 a zásobník 3

Kapacita zásobníku a orientace papíru

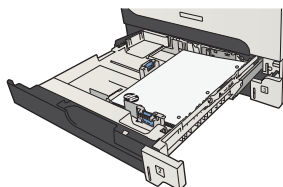
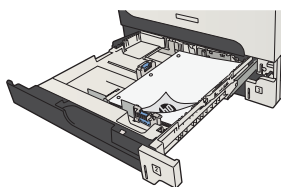
Zásobníky nepřepĺňujte, aby nedocházelo k uvíznutí médií v zařízení. Zkontrolujte, že se horní úroveň stohu nachází pod indikátorem plného zásobníku. U malých formátů papíru / úzkého papíru a u těžkého/lesklého papíru napĺňte papír maximálně do poloviny indikátorů plného zásobníku.

Tabulka 3-5 Kapacita zásobníků 2 a 3

Typ papíru	Specifikace	Množství
Papír	Rozsah: 60 g/m ² až 130 g/m ²	Ekvivalent 250 listů papíru s gramáží 75 g/m ²

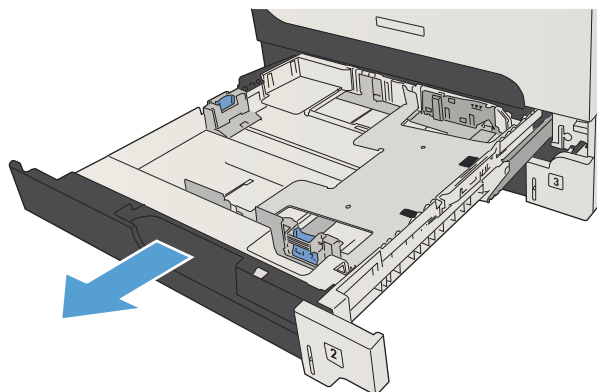
Tabulka 3-6 Orientace papíru v zásobníku 2 a 3

Jednostranný tisk	Automatický oboustranný tisk a alternativní režim hlavičkového papíru	Obálky
Lícem dolů Horní hrana v přední části zásobníku	Lícem nahoru Spodní hrana v přední části zásobníku	Obálky tiskněte pouze ze zásobníku 1.

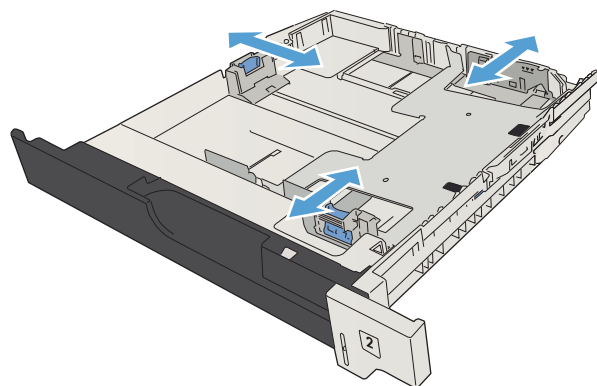


Plnění zásobníku 2 a 3

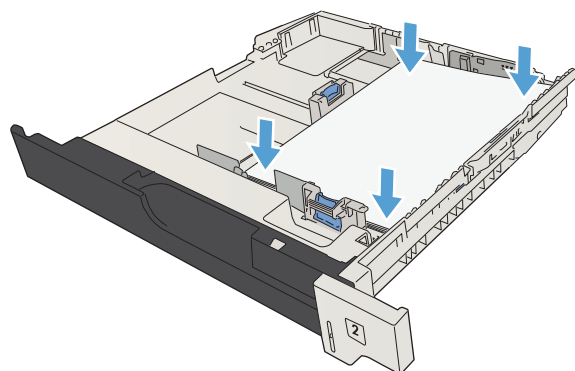
1. Otevřete zásobník.



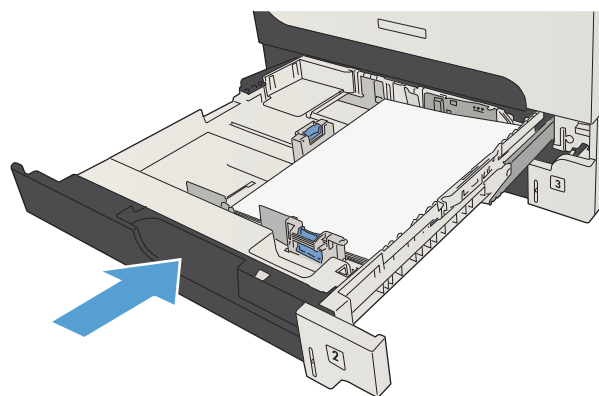
2. Vodítka posuňte podle aktuálního formátu papíru.



3. Vložte do zásobníku papír. Zkontrolujte, zda je stoh vodorovný ve všech čtyřech rozích a zda je horní část stohu pod značkou maximální výšky.



4. Zavřete zásobník.



Zásobníky na 500 listů

Zásobník na 500 listů – kapacita a orientace papíru

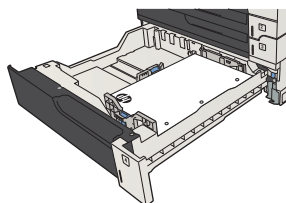
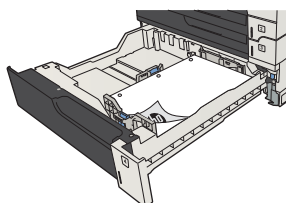
Zásobníky nepřepĺnujte, aby nedocházelo k uvíznutí médií v zařízení. Zkontrolujte, že se horní úroveň stohu nachází pod indikátorem plného zásobníku. U malých formátů papíru / úzkého papíru a u těžkého/lesklého papíru napĺňte papír maximálně do poloviny indikátorů plného zásobníku.

Tabulka 3-7 Kapacita zásobníku na 500 listů

Typ papíru	Specifikace	Množství
Papír	Rozsah: 60 g/m ² až 130 g/m ²	Ekvivalent 500 listů papíru s gramáží 75 g/m ²

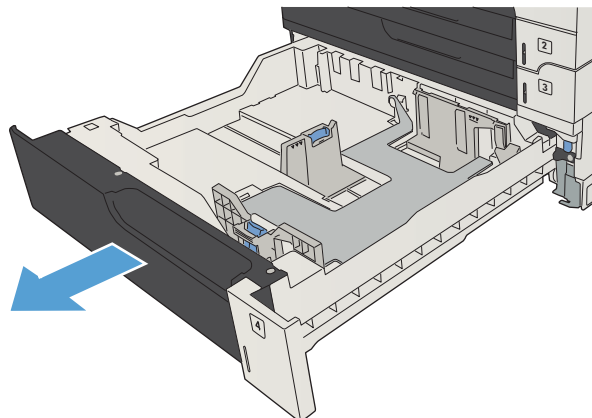
Tabulka 3-8 Orientace papíru v zásobníku na 500 listů

Jednostranný tisk	Automatický oboustranný tisk a alternativní režim hlavičkového papíru	Obálky
Lícem dolů	Lícem nahoru	Obálky tiskněte pouze ze zásobníku 1.
Horní hrana v přední části zásobníku	Spodní hrana v přední části zásobníku	

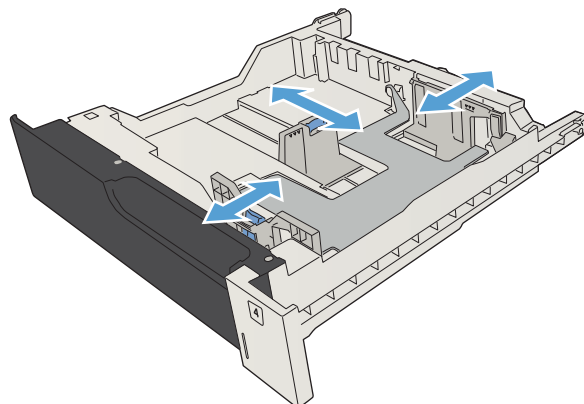


Naplnění zásobníků na 500 listů

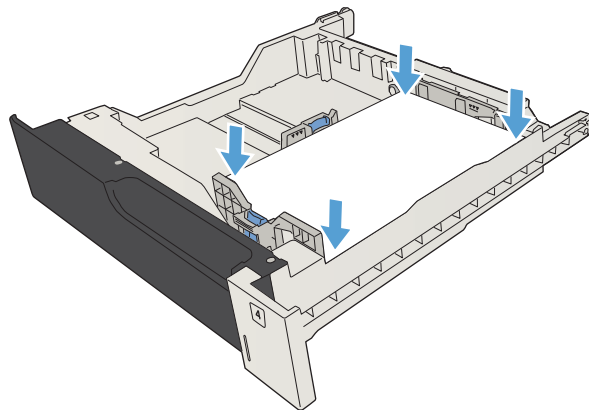
1. Otevřete zásobník.



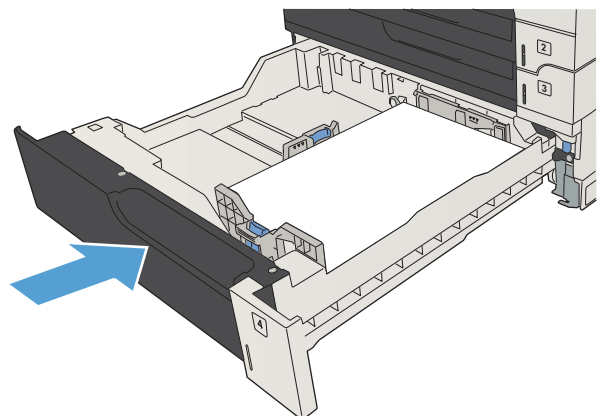
2. Vodítka upravte podle aktuálního formátu papíru.



3. Vložte do zásobníku papír. Zkontrolujte, zda je stoh vodorovný ve všech čtyřech rozích a zda je horní část stohu pod značkou maximální výšky.



4. Zavřete zásobník.



Velkokapacitní zásobník na 3 500 listů

Velkokapacitní vstupní zásobník na 3 500 listů – vstupní kapacita a orientace papíru

Zásobníky nepřepĺujte, aby nedocházelo k uvíznutí médií v zařízení. Zkontrolujte, že se horní úroveň stohu nachází pod indikátorem plného zásobníku. U malých formátů papíru / úzkého papíru a u těžkého/lesklého papíru napĺňte papír maximálně do poloviny indikátorů plného zásobníku.

Tabulka 3-9 Kapacita velkokapacitního vstupního zásobníku na 3 500 listů

Typ papíru	Specifikace	Množství
Papír	Rozsah: 60 g/m ² až 130 g/m ²	Ekvivalent 3 500 listů papíru s gramáží 75 g/m ²

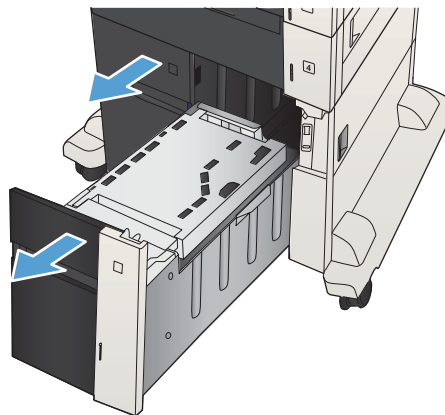
Tabulka 3-10 Velkokapacitní vstupní zásobník na 3 500 listů – orientace papíru

Jednostranný tisk	Automatický oboustranný tisk a alternativní režim hlavičkového papíru	Obálky
Lícem nahoru	Lícem dolů	Obálky tiskněte pouze ze zásobníku 1.
Horní hrana v zadní části zásobníku	Horní hrana v zadní části zásobníku	

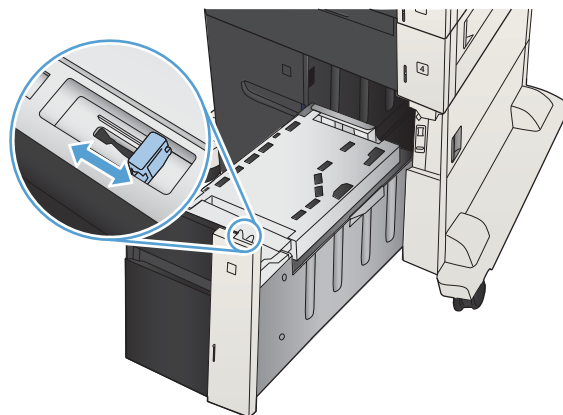
Velkokapacitní vstupní zásobník na 3 500 listů

Do velkokapacitního zásobníku na 3 500 listů je možné vkládat papír pouze ve formátu A4 nebo Letter.

1. Otevřete levou i pravou část zásobníku.

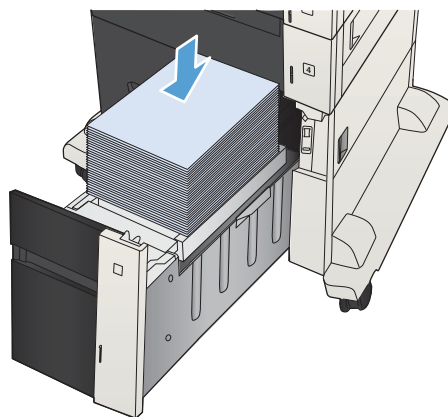


2. Na obou stranách upravte vodítko podle právě používaného formátu papíru.

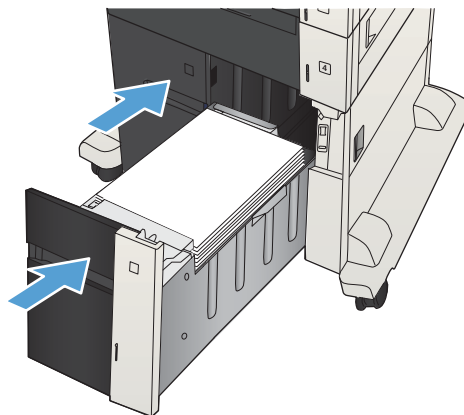


3. Na obě strany zásobníku vložte nejvyšší možný stoh papíru. Do pravé části se vejde 1 500 listů papíru. Do levé části se vejde 2 000 listů papíru.

POZNÁMKA: Nejlepších výsledků dosáhnete vložením co nejvyšších stohů. Stohy nerozdělujte na menší části.



4. Zavřete levou i pravou část zásobníku.



Vkládání a tisk štítků

Úvod


Chcete-li tisknout na archy štítků, použijte zásobník 2 nebo jeden z volitelných zásobníků na 550 listů. Zásobník 1 nepodporuje štítky.

Pokud chcete tisknout štítky pomocí možnosti ručního podávání, vyberte správná nastavení pomocí tohoto postupu v ovladači tiskárny a po odeslání tiskové úlohy do tiskárny vložte štítky do zásobníku. Při použití ručního podávání tiskárna na vytisknutí úlohy čeká, dokud nerozpozná, že se zásobník otevřel a zavřel.


Ručně podávané štítky

1. Vyberte ze softwarového programu možnost **Tisk**.
2. Vyberte tiskárnu ze seznamu tiskáren a kliknutím nebo klepnutím na tlačítko **Vlastnosti** nebo **Předvolby** spusťte ovladač tisku.

 **POZNÁMKA:** Název tlačítka se v různých softwarových programech liší.

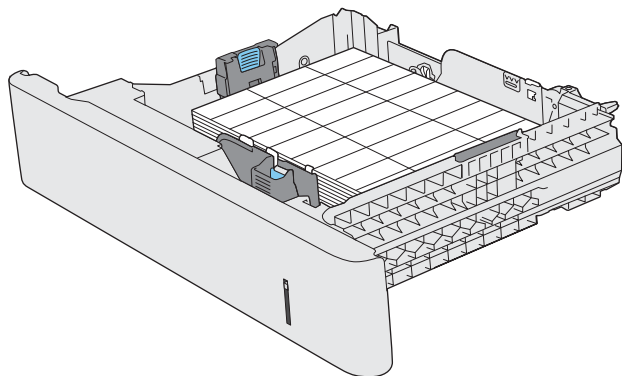
 **POZNÁMKA:** Přístup k těmto funkcím z úvodní obrazovky systému Windows 8 či 8.1 získáte výběrem možnosti **Zařízení**, dále zvolte možnost **Tisk** a poté vyberte tiskárnu.

3. Klikněte nebo klepněte na kartu **Papír/Kvalita**.
4. V rozevíracím seznamu **Formát papíru** vyberte správný formát pro archy štítků.
5. V rozevíracím seznamu **Typ papíru** vyberte možnost **Štítky**.
6. V rozevíracím seznamu **Zdroj papíru** vyberte možnost **Ruční podávání**.

 **POZNÁMKA:** Při použití ručního podávání tiskárna tiskne ze zásobníku s nejnižším číslem, který je nakonfigurován pro správný formát papíru, takže není třeba zadávat konkrétní zásobník. Například pokud je zásobník 2 nakonfigurován pro štítky, bude tiskárna tisknout ze zásobníku 2. Pokud je nainstalovaný a nakonfigurovaný pro štítky zásobník 3, ale zásobník 2 nakonfigurován pro štítky není, bude tiskárna tisknout ze zásobníku 3.

7. Kliknutím na tlačítko **OK** zavřete dialogové okno **Vlastnosti dokumentu**.
8. V dialogovém okně **Tisk** klikněte na tlačítko **OK**, tím úlohu vytisknete.

9. Vkládejte archy štítků lícem nahoru a horní hranou listu směrem k pravé straně tiskárny.



Možnosti použití výstupu papíru

Výstupní přihrádka

Do standardní výstupní přihrádky se papír odkládá lícem dolů a ve správném pořadí.

Standardní výstupní přihrádka pojme až 250 listů o gramáži 75 g/m².

4 Náhradní díly, spotřební materiál a příslušenství


- [Objednání náhradních dílů, příslušenství a spotřebního materiálu](#)
- [Zásady společnosti HP týkající se neoriginálního spotřebního materiálu](#)
- [Webové stránky společnosti HP proti padělání](#)
- [Tisk v případě, že tonerová kazeta dosáhne konce životnosti](#)
- [Povolení nebo zakázání voleb Velmi nízký stav na ovládacím panelu](#)
- [Díly pro samoobslužnou opravu zákazníkem](#)
- [Příslušenství](#)
- [Tonerová kazeta](#)

Objednání náhradních dílů, příslušenství a spotřebního materiálu

Objednání spotřebního materiálu a papíru	www.hp.com/go/suresupply
Objednání originálních částí nebo příslušenství HP	www.hp.com/buy/parts
Objednání prostřednictvím servisu nebo poskytovatele podpory	Obratě se na autorizovaný servis nebo na autorizovaného poskytovatele podpory HP.
Objednání pomocí softwaru HP	Integrovaný webový server HP obsahuje odkaz na web HP SureSupply, který obsahuje informace o možnostech nákupu originálního spotřebního materiálu HP.

Zásady společnosti HP týkající se neoriginálního spotřebního materiálu

Společnost HP nedoporučuje použití tonerových kazet od jiných výrobců, ať už se jedná o kazety nové či recyklované.

 **POZNÁMKA:** U tiskáren HP nemá použití jiné než originální tonerové kazety HP nebo doplněné kazety vliv na záruku pro zákazníka ani na jakoukoli smlouvu o podpoře uzavřenou mezi společností HP a zákazníkem. Jestliže však poruchu nebo poškození produktu lze považovat za následek použití tonerové kazety od jiného výrobce než HP nebo doplněné tonerové kazety, bude společnost HP účtovat standardní poplatky za vynaložený čas a materiál pro údržbu produktu, potřebnou pro vyřešení této konkrétní poruchy nebo poškození.

Webové stránky společnosti HP proti padělání

Pokud se při instalaci tonerové kazety od společnosti HP na ovládacím panelu zobrazí zpráva, že se nejedná o originální kazetu od společnosti HP, přejděte na web www.hp.com/go/anticounterfeit. Společnost HP vám pomůže určit, zda je kazeta originální, a podnikne kroky vedoucí k vyřešení problému.

Nastanou-li níže uvedené skutečnosti, tonerová kazeta pravděpodobně není originální tonerovou kazetou HP.

- Na stránce stavu spotřebního materiálu se zobrazuje informace, že se používá neoriginální spotřební materiál.
- Vyskytuje se příliš velký počet problémů s kazetou.
- Kazeta nevypadá jako obvykle (například balení kazety se liší od balení výrobků HP).

Tisk v případě, že tonerová kazeta dosáhne konce životnosti

<Spotřební materiál> – dochází

Tato zpráva se zobrazuje, pokud se spotřební materiál blíží konci odhadované životnosti.


<Spotřební materiál> – velmi nízká úroveň

Tato zpráva se zobrazuje, pokud spotřební materiál dosáhl konce odhadované životnosti. Pokud používáte spotřební materiál, který je na odhadovaném konci životnosti, mohou nastat problémy s kvalitou tisku.

V tisku pokračujte se stávající kazetou, dokud toner poskytuje přijatelnou kvalitu tisku. Pokud chcete, aby byl toner rovnoměrně rozložen, vyjměte tiskovou kazetu z tiskárny a opatrně s ní pohybujte ve vodorovném směru ze strany na stranu. Grafické znázornění naleznete v pokynech k výměně kazety. Tonerovou kazetu vložte zpět do tiskárny a poté zavřete přední kryt.

Povolení nebo zakázání voleb **Velmi nízký stav** na ovládacím panelu

Výchozí nastavení můžete kdykoli povolit nebo zakázat a není třeba je znovu povolovat po instalaci nové kazety.

1. Na ovládacím panelu produktu stiskněte tlačítko Domů .
2. Otevřete následující nabídky:
 - **Správa**
 - **Správa spotřebního materiálu**
 - **Nastavení spotřebního materiálu**
3. Otevřete jednu z následujících možností:
 - **Černá tisková kazeta**
 - **Sada pro údržbu**
4. Vyberte možnost **Velmi nízký stav**.
5. Vyberte jednu z následujících možností:
 - Pokud vyberete možnost **Zastavit**, produkt nebude tisknout (ani faxy), dokud nevyměníte tiskovou kazetu.
 - Pokud vyberete možnost **Výzva k pokračování**, produkt nebude tisknout (ani faxy) a zobrazí výzvu k výměně tiskové kazety. Výzvu můžete potvrdit a pokračovat v tisku.
 - Pokud vyberete možnost **Continue (Pokračovat)**, produkt vás upozorní, že je tisková kazeta téměř prázdná, ale tisk bude pokračovat.



POZNÁMKA: Použití nastavení **Continue (Pokračovat)** umožňuje tisk i při velmi nízké úrovni bez zásahu uživatele a může vést k neuspokojivé kvalitě tisku.

Vyberete-li volbu **Zastavit** nebo **Výzva k pokračování**, přestane produkt při dosažení velmi nízké úrovně tisknout. Po výměně kazety produkt automaticky obnoví tisk.

Je-li produkt nastaven na volbu **Zastavit** nebo **Výzva k pokračování**, existuje určité riziko, že se faxy po obnovení tisku nevytisknou. Tento případ může nastat, pokud produkt během čekání přijal více faxů, než je jeho paměť schopna pojmout.

Vyberete-li pro barevné a černé kazety volbu **Continue (Pokračovat)**, může produkt po dosažení velmi nízké úrovně dále bez přerušení tisknout faxy, může však dojít ke snížení kvality tisku.

Jakmile spotřební materiál HP dosáhne stavu velmi nízké úrovně, skončí u něj platnost záruky HP Premium Protection Warranty.

Díly pro samoobslužnou opravu zákazníkem

Pro váš produkt jsou k dispozici následující díly, které zákazník potřebuje k opravě svépomocí.

- Díly, u nichž je uvedena výměna svépomocí s označením **Povinná**, mají instalovat sami zákazníci, pokud nechtějí za výměnu platit servisním pracovníkům společnosti HP. V případě těchto dílů není v rámci záruky na produkty HP poskytována podpora na pracovišti zákazníka nebo podpora vrácení do skladu.
- Díly, u nichž je uvedena výměna svépomocí s označením **Volitelná**, mohou po dobu trvání záruční lhůty produktu na vaši žádost bezplatně nainstalovat servisní pracovníci společnosti HP.



POZNÁMKA: Další informace najdete na stránce www.hp.com/go/customerselfrepair/lj700M712.

Tabulka 4-1 Díly pro samoobslužnou opravu zákazníkem

Položka	Popis	Výměna svépomocí	Výrobní číslo
Sada pevného disku	Náhradní vysoce výkonný zabezpečený pevný disk HP 320 GB	Volitelná	CF235-67901
	Náhradní vysoce výkonný zabezpečený pevný disk HP 320 GB (pro vládní instituce)	Volitelná	CF235-67920
Sada formátovače	Náhradní sada formátovače	Povinná	CF235-67902
	Náhradní sada formátovače – Čína	Povinná	CF235-67903
Modul SSM (Solid-state memory)	Náhradní paměťový modul, 16 GB	Volitelná	CF235-67904
Paměť DIMM	Náhradní paměť DIMM 512 MB	Povinná	CF235-67919
Sada podávacího válečku/oddělovací podložky pro zásobník 1	Náhradní podávací váleček a oddělovací podložka pro zásobník 1	Volitelná	CF235-67906
Sada podávacího válečku/oddělovací podložky pro zásobník 2 a 3	Náhradní podávací váleček a oddělovací podložka pro zásobník 2 nebo 3	Volitelná	CF235-67909
Sestava zásobníku 2	Náhrada pro zásobník 2	Povinná	CF235-67911
Sestava zásobníku 3	Náhrada pro zásobník 3	Povinná	CF235-67912
Podavač na 1 x 500 listů	Náhradní podavač na 1 x 500 listů	Povinná	CF235-67914
Sada válce pro zásobník 3, 4, 5 a 6	Náhradní podávací, zaváděcí a oddělovací válečky pro zásobníky 3, 4, 5 a 6	Povinná	CE710-69008
Sestava zásobníku 4, 5 nebo 6	Sestava zásobníku	Povinná	CF235-67917
Sada podavače na 1 x 500 listů se stojanem	Volitelný podavač na 500 listů se stojanem	Povinná	CF235-67915
Sada podavače na 3 x 500 listů se stojanem	Volitelný podavač na 3 x 500 listů se stojanem	Povinná	CF235-67916
Sada velkokapacitního vstupního podavače na 3 500 listů se stojanem	Volitelný velkokapacitní vstupní podavač na 3 500 listů se stojanem	Povinná	CF235-67918
Sestava levého zásobníku velkokapacitního vstupního podavače na 3 500 listů	Levý zásobník velkokapacitního vstupního podavače na 3 500 listů	Povinná	CF235-60103
Sestava pravého zásobníku velkokapacitního vstupního podavače na 3 500 listů	Pravý zásobník velkokapacitního vstupního podavače na 3 500 listů	Povinná	CF235-60104
Sada válce pro zásobník na 3 500 listů	Náhradní podávací, zaváděcí a oddělovací válečky pro velkokapacitní vstupní podavač na 3 500 listů	Povinná	5851-5011

Tabulka 4-1 Díly pro samoobslužnou opravu zákazníkem (pokračování)

Položka	Popis	Výměna svépomocí	Výrobní číslo
Sada přenosového válce	Náhradní přenášeč válce	Povinná	CF235-67910
Sada jednotky pro oboustranný tisk	Volitelná jednotka pro oboustranný tisk	Povinná	CF235-67913
Sestava fixační jednotky (110 V)	Náhradní sestava 110 V fixační jednotky	Povinná	CF235-67921
Sestava fixační jednotky (220 V)	Náhradní sestava 220 V fixační jednotky	Povinná	CF235-67922
Sada pro údržbu (110 V)	Sada pro údržbu produktu <ul style="list-style-type: none"> • 110 V fixační jednotka • Přenášeč jednotka • Podávací váleček a oddělovací podložka pro zásobník 1 • Podávací válečky zásobníků 2 a 3 • Oddělovací podložky zásobníků 2 a 3 	Povinná	CF235-67907
Sada pro údržbu (220 V)	Sada pro údržbu produktu <ul style="list-style-type: none"> • 220 V fixační jednotka • Přenášeč jednotka • Podávací váleček a oddělovací podložka pro zásobník 1 • Podávací válečky zásobníků 2 a 3 • Oddělovací podložky zásobníků 2 a 3 	Povinná	CF235-67908
Sada štítků pro zásobníky 3, 4, 5 a 6	Náhradní štítky pro zásobníky 3, 4, 5 a 6	Povinná	CE707-00001
Tonerová kazeta	Standardní kapacita	Povinná	CF214-67901
	Vysoká kapacita	Povinná	CF214-67902
Napájecí kabel 220 V – 10 A	Náhradní kabel – Čína	Povinná	8121-0943
Napájecí kabel 110 V – 13 A	Náhradní kabel – Tchaj-wan	Povinná	8121-0964
Napájecí kabel 220 V – 10 A	Náhradní kabel – Korea, obecný pro EU	Povinná	8121-0731
Napájecí kabel 110 V – 12 A	Náhradní kabel – Japonsko	Povinná	8121-1143
Napájecí kabel 220 V – 6 A	Náhradní kabel – Indie	Povinná	8121-0564
Napájecí kabel 220 V – 10 A	Náhradní kabel – Velká Británie/Asie a Tichomoří	Povinná	8121-0739
Napájecí kabel 220 V – 10 A	Náhradní kabel – Austrálie/Nový Zéland	Povinná	8121-0837
Napájecí kabel 220 V – 10 A	Náhradní kabel – Izrael	Povinná	8121-1004
Napájecí kabel 220 V – 10 A	Náhradní kabel – Dánsko	Povinná	8121-0733
Napájecí kabel 220 V – 10 A	Náhradní kabel – Jihoafrická republika	Povinná	8121-0737
Napájecí kabel 220 V – 10 A	Náhradní kabel – Švýcarsko	Povinná	8121-0738
Napájecí kabel 110 V – 10 A Brazílie	Náhradní kabel – Brazílie	Povinná	8121-1071

Tabulka 4-1 Díly pro samoobslužnou opravu zákazníkem (pokračování)

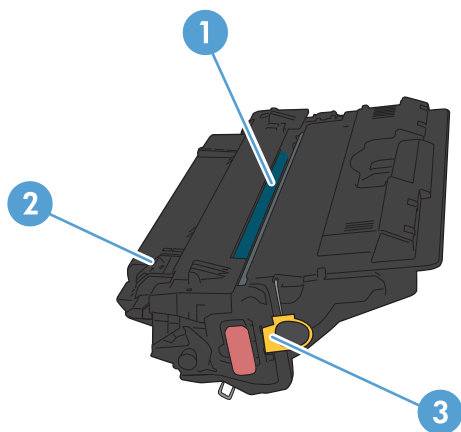
Položka	Popis	Výměna svépomocí	Výrobní číslo
Napájecí kabel 220 V – 10 A Argentina	Náhradní kabel – Argentina	Povinná	8121-0729
Napájecí kabel 110 V – 13 A Severní Amerika	Náhradní kabel – Severní Amerika	Povinná	8121-0740
Napájecí kabel 220 V – 10 A Jižní Amerika/ Chile/Peru	Náhradní kabel – Jižní Amerika/Chile/Peru	Povinná	8121-0735
Napájecí kabel 220 V / 110 V – Thajsko/ Filipíny	Náhradní kabel – Thajsko/Filipíny	Povinná	8121-0734

Příslušenství

Položka	Popis	Číslo dílu
Zásobník na 500 listů a podavač	Volitelný zásobník pro větší kapacitu papíru	CF239A
Podavač na 1 x 500 listů, skříňka a stojan	Volitelný zásobník pro větší kapacitu papíru	CF243A
Podavač na 3 x 500 listů a stojan	Volitelný zásobník pro větší kapacitu papíru	CF242A
Velkokapacitní vstupní zásobník na 3 500 listů a stojan	Volitelný zásobník pro větší kapacitu papíru	CF245A
Sestava pro oboustranný tisk	Volitelné příslušenství pro tisk na obě strany papíru	CF240A
Tiskové servery HP Jetdirect	Bezdrátový tiskový server HP Jetdirect ew2500	J8021A
	Bezdrátový tiskový server HP Jetdirect 2700w USB	J8026A
Kabel USB	Standardní konektor zařízení kompatibilní s normou USB, 2 m	C6518A
Paměť DIMM	Volitelná paměť DIMM 512 MB	CE483A

Tonerová kazeta

Zobrazení tonerové kazety



1 Zobrazovací válec

UPOZORNĚNÍ: Nedotýkejte se závěrky nebo povrchu válce. Mohlo by to poškodit kazetu.

2 Paměťový čip

3 Zatáhněte za očko těsnicí pásky

Informace o tonerové kazetě

V tisku pokračujte se stávající kazetou, dokud toner poskytuje přijatelnou kvalitu tisku. Pokud chcete, aby byl toner rovnoměrně rozložen, vyjměte tiskovou kazetu z tiskárny a opatrně s ní pohybujte ve vodorovném směru ze strany na stranu. Grafické znázornění naleznete v pokynech k výměně kazety. Tonerovou kazetu vložte zpět do tiskárny a poté zavřete přední kryt.

Kapacita	Číslo kazety	Výrobní číslo
Náhradní černá tonerová kazeta se standardní kapacitou	14A	CF214A
Vysokokapacitní náhradní černá tonerová kazeta	14X	CF214X

Další informace o spotřebním materiálu naleznete na webu www.hp.com/go/learnaboutsupplies.

Informace zde uvedené mohou být změněny bez předchozího oznámení. Nejnovější informace týkající se spotřebního materiálu naleznete na webové stránce www.hp.com/go/lj700M712_manuals.

Recyklace tonerové kazety

Chcete-li recyklovat originální tonerovou kazetu HP, vložte ji do krabice, v níž byla dodána nová kazeta. Použijte přiložený zpáteční štítek a zašlete použitý spotřební materiál společnosti HP k recyklaci. Kompletní informace naleznete v recyklační příručce, která je přiložena ke každému balení nového spotřebního materiálu HP.


Skladování tonerových kazet

Nevyjímejte tonerovou kazetu z obalu, dokud ji nebudete používat.

 **UPOZORNĚNÍ:** Nevystavujte tonerovou kazetu světlu na dobu delší než několik minut. Hrozí její poškození.

Zásady společnosti HP týkající se neoriginálních tonerových kazet

Společnost HP nedoporučuje použití tonerových kazet od jiných výrobců, ať už se jedná o kazety nové či recyklované.

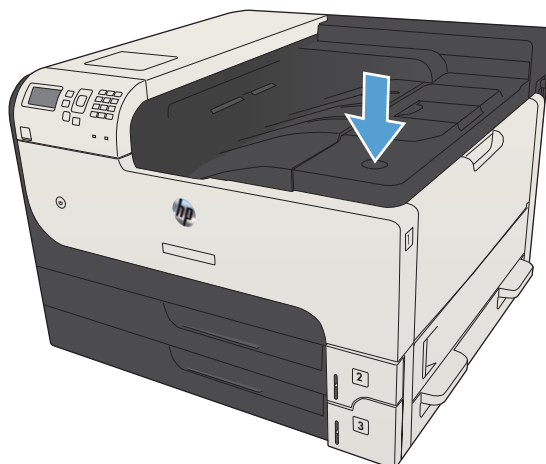
 **POZNÁMKA:** Společnost HP neposkytuje na škody způsobené jinou tonerovou kazetou krytí zárukou ani servisní smlouvou HP.

Výměna tonerových kazet

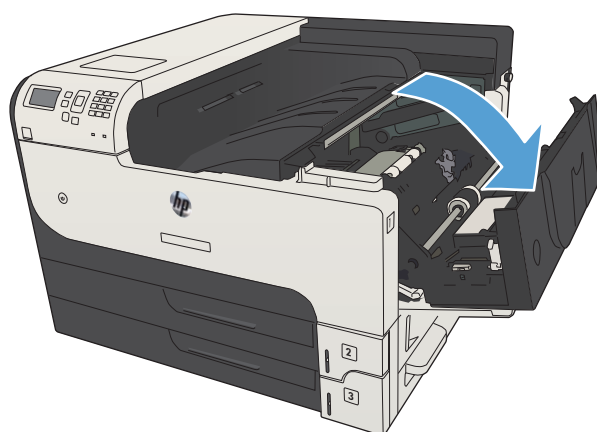
UPOZORNĚNÍ: Pokud dojde k zašpinění oděvu tonerem, suchým hadříkem otřete zasažené místo a poté oděv vyperte ve studené vodě. Horká voda by způsobila zapuštění toneru do tkaniny.

POZNÁMKA: Informace o recyklaci použitých tonerových kazet najdete na krabici od toneru.

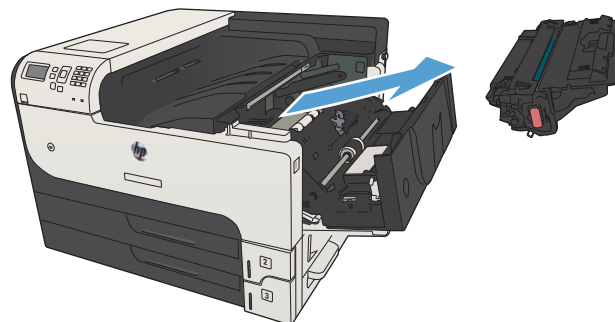
1. Stiskněte tlačítko uvolnění dvířek kazety.



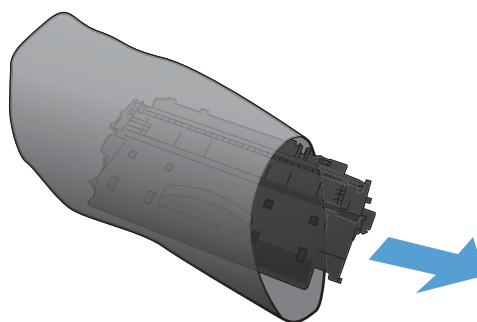
2. Otevřete dvířka kazety.



3. Vyměňte použitou tonerovou kazetu z produktu.

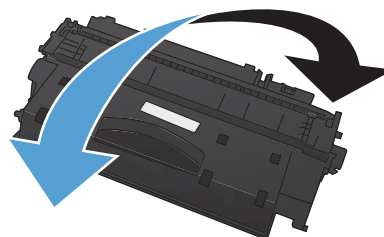


4. Vyměňte novou tonerovou kazetu z obalu. Použitou tonerovou kazetu vložte do obalu pro recyklaci.

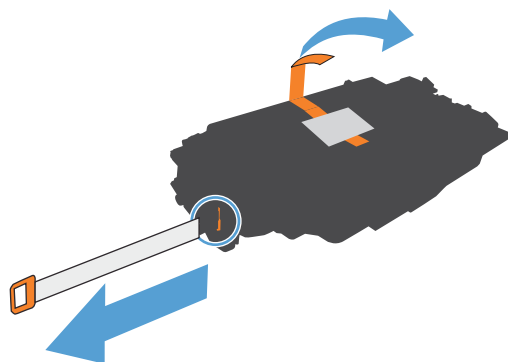


5. Uchopte tonerovou kazetu na obou stranách a rozprostřete toner opatrným kolébáním tonerovou kazetou (opakujte pětkrát nebo šestkrát).

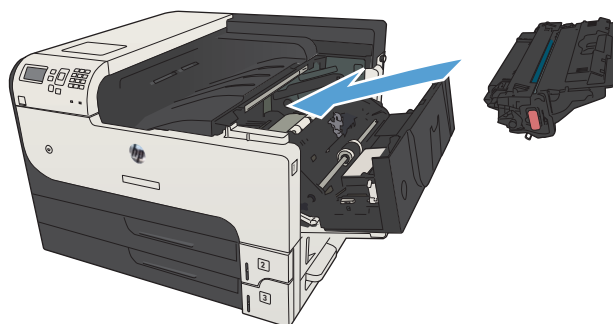
UPOZORNĚNÍ: Nedotýkejte se uzávěru ani povrchu válce.



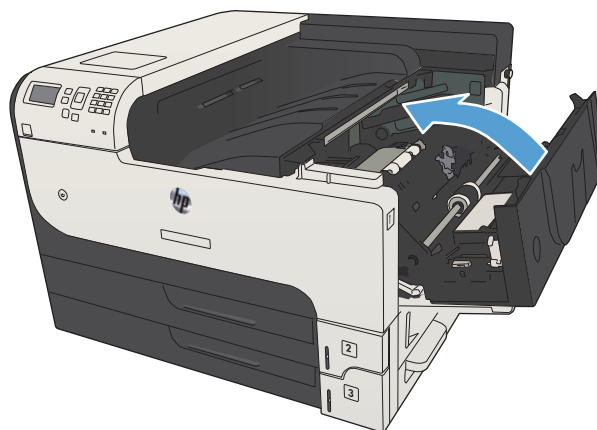
6. Odstraňte z nové tonerové kazety přepravní pásku. Pásku recyklujte spolu s použitou tonerovou kazetou.



7. Vyrovnajte tonerovou kazetu s drážkami uvnitř produktu a zasuňte ji, dokud se pevně neusadí.



8. Zavřete dvířka kazety. Po krátké době by se mělo na ovládacím panelu zobrazit hlášení **Připraveno**.



5 Tisk

- [Podporované tiskové ovladače \(Windows\)](#)
- [Změna nastavení tiskové úlohy \(Windows\)](#)
- [Změna nastavení tiskové úlohy \(Mac OS X\)](#)
- [Tiskové úlohy \(systém Windows\)](#)
- [Tiskové úlohy \(systém Mac OS X\)](#)
- [Další tiskové úlohy \(systém Windows\)](#)
- [Další tiskové úlohy \(systém Mac OS X\)](#)
- [Ukládání tiskových úloh v produktu](#)
- [Přidání stránky pro oddělení úloh \(Windows\)](#)
- [Použití služby HP ePrint](#)
- [Použití ovladače HP ePrint Mobile](#)
- [Používání funkce Apple AirPrint](#)
- [Použití nástroje HP Smart Print \(Windows\)](#)
- [Tisk z připojeného zařízení USB](#)

Podporované tiskové ovladače (Windows)

Tiskové ovladače poskytují přístup k funkcím produktu a umožňují počítači komunikovat s produktem (pomocí jazyka tiskárny). Následující tiskové ovladače jsou k dispozici na adrese www.hp.com/go/lj700M712_software.

Ovladač HP PCL 6

- Je poskytován jako výchozí ovladač na přiloženém disku CD. Tento ovladač je automaticky nainstalován, pokud nezvolíte odlišný ovladač.
- Doporučený pro všechny systémy Windows
- Nabízí celkově nejlepší rychlost, kvalitu tisku a podporu funkcí produktu pro většinu uživatelů
- Navržen v souladu s grafickým rozhraním zařízení (GDI) pro nejlepší rychlost v systémech Windows
- Nemusí být zcela kompatibilní se softwarem třetích stran a zvláštními softwarovými programy založenými na jazyce PCL 5

Ovladač HP UPD PS

- Doporučený pro tisk prostřednictvím softwarových programů společnosti Adobe® nebo podobných softwarových programů pro náročnou práci s grafikou
- Nabízí podporu tisku s dodatkovou emulací a podporu dodatkových flash fontů

HP UPD PCL 5

- Doporučený pro základní kancelářský tisk v systémech Windows
- Kompatibilní s předchozími verzemi jazyka PCL a staršími produkty HP LaserJet
- Nejlepší volba pro tisk se softwarem třetích stran a zvláštními softwarovými programy
- Nejlepší volba při práci ve smíšených prostředích, která vyžadují nastavení produktu na jazyk PCL 5 (UNIX, Linux, sálové počítače)
- Navržen pro použití v prostředí podnikových verzí operačního systému Windows, protože umožňuje použití jednoho ovladače pro více modelů produktu.
- Vhodný při tisku na více modelech produktu z mobilního počítače vybaveného operačním systémem Windows.

Ovladač HP UPD PCL 6

- Doporučeno pro tisk ve všech prostředích Windows
 - Poskytuje nejlepší celkovou rychlost, kvalitu tisku a podporu funkcí tiskáren pro většinu uživatelů
 - Vyvinuto v souladu s rozhraním Windows GDI (Graphic Device Interface) pro optimální rychlost v prostředích Windows
 - Nemusí být zcela kompatibilní se softwarem třetích stran a zvláštními softwarovými programy založenými na jazyce PCL 5
-

Univerzální tiskový ovladač HP (UPD)

Univerzální tiskový ovladač (UPD) společnosti HP pro systém Windows je jednotný tiskový ovladač, díky kterému získáte z libovolného místa a bez stahování samostatných ovladačů okamžitý přístup téměř k jakémukoli zařízení HP LaserJet. Je založen na osvědčené technologii tiskových ovladačů společnosti HP, byl důkladně testován a používán s mnoha programy. Jedná se o stabilně výkonné řešení.

Ovladač HP UPD komunikuje přímo s každým zařízením společnosti HP, sbírá informace o nastavení a poté přizpůsobí uživatelské rozhraní tak, aby zobrazilo jedinečné funkce dostupné u daného zařízení. Automaticky povoluje dostupné funkce zařízení, např. oboustranný tisk a sešívání, takže je nemusíte zapínat ručně.

Další informace najdete na stránce www.hp.com/go/upd.

Režimy instalace UPD

Tradiční režim	<ul style="list-style-type: none">• Chcete-li použít tento režim, stáhněte ovladač UPD z Internetu. Přejděte na web www.hp.com/go/upd.• Tento režim použijte, pokud ovladač instalujete do jednoho počítače.• Pracuje s konkrétním produktem.• Pokud použijete tento režim, musíte nainstalovat ovladač UPD zvlášť do každého počítače a pro každý produkt.
Dynamický režim	<ul style="list-style-type: none">• Chcete-li použít tento režim, stáhněte ovladač UPD z Internetu. Přejděte na web www.hp.com/go/upd.• Dynamický režim umožňuje použít jedinou instalaci ovladače – produkty HP pak lze vyhledat a tisknout na ně z libovolného místa.• Tento režim použijte, pokud instalujete ovladač UPD pro pracovní skupinu.

Změna nastavení tiskové úlohy (Windows)

Změna nastavení pro všechny tiskové úlohy až do ukončení programu

Jednotlivé kroky se mohou lišit. Následuje nejčastější postup.

1. Vyberte ze softwarového programu možnost **Tisk**.
2. Vyberte produkt a pak klikněte na tlačítko **Vlastnosti** nebo **Předvolby**.

Změna výchozího nastavení pro všechny tiskové úlohy

1. **Windows XP, Windows Server 2003 a Windows Server 2008 (výchozí zobrazení nabídky Start):** Klikněte na tlačítko **Start** a pak na možnost **Tiskárny a faxy**.

Windows XP, Windows Server 2003 a Windows Server 2008 (výchozí zobrazení nabídky Start): Klikněte na tlačítko **Start**, na položku **Nastavení** a na možnost **Tiskárny**.

Windows Vista: V levém dolním rohu obrazovky stiskněte ikonu Windows a potom klikněte na položku **Ovládací panely a Tiskárny**.

Windows 7: V levém dolním rohu obrazovky stiskněte ikonu Windows a potom klikněte na položku **Zařízení a tiskárny**.

2. Pravým tlačítkem myši klikněte na ikonu ovladače tisku a pak klikněte na položku **Předvolby tisku**.

Změna nastavení konfigurace zařízení

1. **Windows XP, Windows Server 2003 a Windows Server 2008 (výchozí zobrazení nabídky Start):** Klikněte na tlačítko **Start** a pak na možnost **Tiskárny a faxy**.

Windows XP, Windows Server 2003 a Windows Server 2008 (výchozí zobrazení nabídky Start): Klikněte na tlačítko **Start**, na položku **Nastavení** a na možnost **Tiskárny**.

Windows Vista: V levém dolním rohu obrazovky stiskněte ikonu Windows a potom klikněte na položku **Ovládací panely a Tiskárny**.

Windows 7: V levém dolním rohu obrazovky stiskněte ikonu Windows a potom klikněte na položku **Zařízení a tiskárny**.

2. Pravým tlačítkem myši klikněte na ikonu ovladače tisku a pak vyberte položku **Vlastnosti** nebo položku **Vlastnosti tiskárny**.
3. Klikněte na kartu **Nastavení zařízení**.

Změna nastavení tiskové úlohy (Mac OS X)

Změna nastavení pro všechny tiskové úlohy až do ukončení programu


1. Klikněte na nabídku **Soubor** a potom na možnost **Tisk**.
2. Vyberte tento produkt v nabídce **Tiskárna**.
3. V tiskovém ovladači se standardně zobrazuje nabídka **Kopie a stránky**. Otevřete rozevírací seznam nabídek a vyberte nabídku, ve které chcete změnit nastavení tisku.
4. V každé nabídce vyberte nastavení tisku, která chcete změnit.
5. Změňte nastavení v různých nabídkách.

Změna výchozího nastavení pro všechny tiskové úlohy

1. Klikněte na nabídku **Soubor** a potom na možnost **Tisk**.
2. Vyberte tento produkt v nabídce **Tiskárna**.
3. V tiskovém ovladači se standardně zobrazuje nabídka **Kopie a stránky**. Otevřete rozevírací seznam nabídek a vyberte nabídku, ve které chcete změnit nastavení tisku.
4. V každé nabídce vyberte nastavení tisku, která chcete uložit pro budoucí použití.
5. V nabídce **Předvolby** klikněte na možnost **Uložit jako...** a zadejte název předvolby.
6. Klikněte na tlačítko **OK**.

Tato nastavení se uloží v nabídce **Předvolby**. Pokud chcete nové nastavení použít, musíte vybrat uloženou předvolbu při každém spuštění programu a tisku.

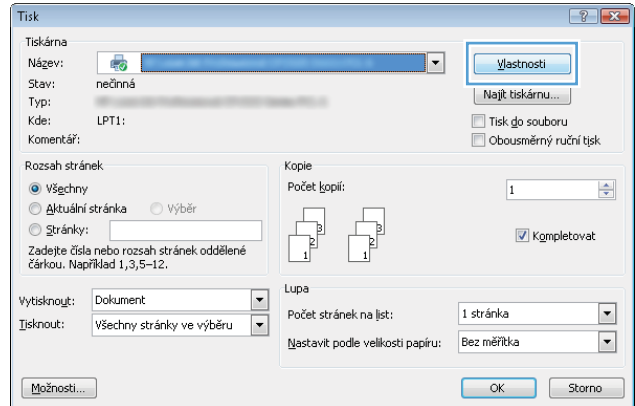
Změna nastavení konfigurace produktu

1. V počítači otevřete nabídku Apple , vyberte nabídku **Předvolby systému** a klikněte na ikonu **Tisk a fax** (OS X verze 10.5 a 10.6) nebo ikonu **Tisk a skenování** (OS X verze 10.7).
2. Na levé straně okna vyberte produkt.
3. Klikněte na tlačítko **Možnosti a spotřební materiál**.
4. Klikněte na kartu **Ovladač**.
5. Nakonfigurujte nainstalované možnosti.

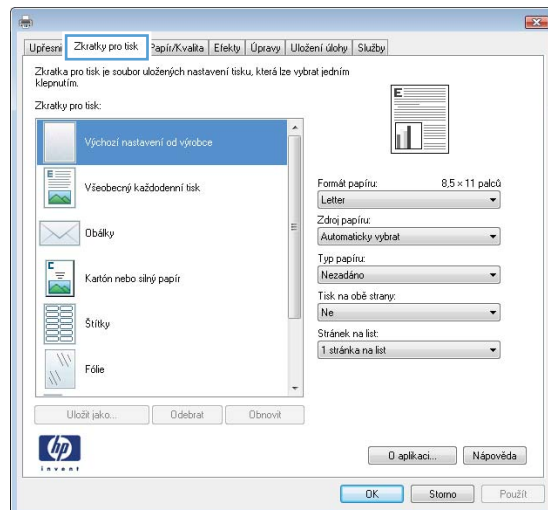
Tiskové úlohy (systém Windows)

Použití zkratky pro tisk (Windows)

1. Vyberte ze softwarového programu možnost **Tisk**.
2. Vyberte produkt a pak klikněte na tlačítko **Vlastnosti** nebo **Předvolby**.

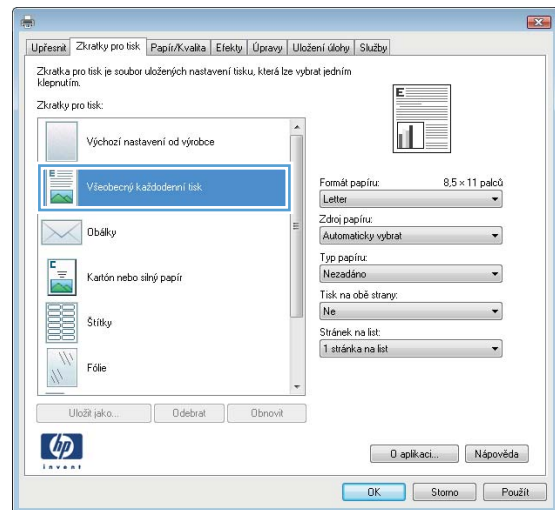


3. Klikněte na kartu **Zkratky pro tisk**.

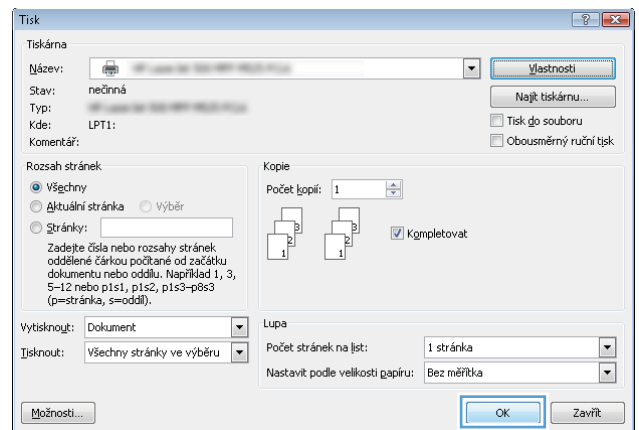


4. Vyberte jednoho ze zástupců. Kliknutím na tlačítko **OK** zavřete dialogové okno **Vlastnosti dokumentu**.

POZNÁMKA: Po výběru zástupce dojde ke změně odpovídajícího nastavení na ostatních kartách tiskového ovladače.

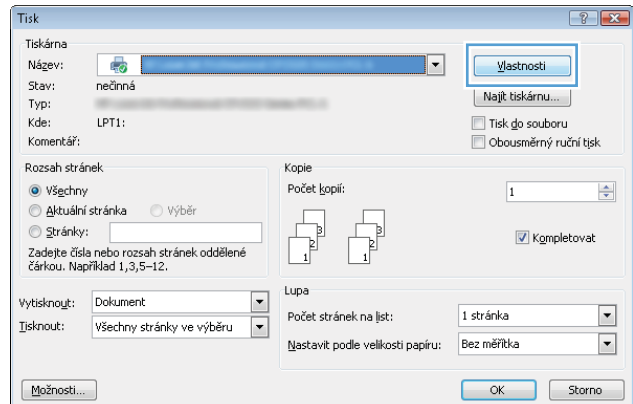


5. V dialogovém okně **Tisk** klikněte na tlačítko **OK**, tím úlohu vytisknete.

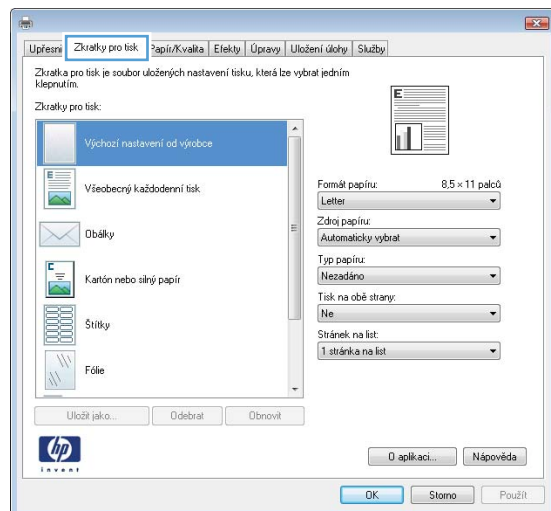


Vytvoření zkratk pro tisk (Windows)

1. Vyberte ze softwarového programu možnost **Tisk**.
2. Vyberte produkt a pak klikněte na tlačítko **Vlastnosti** nebo **Předvolby**.

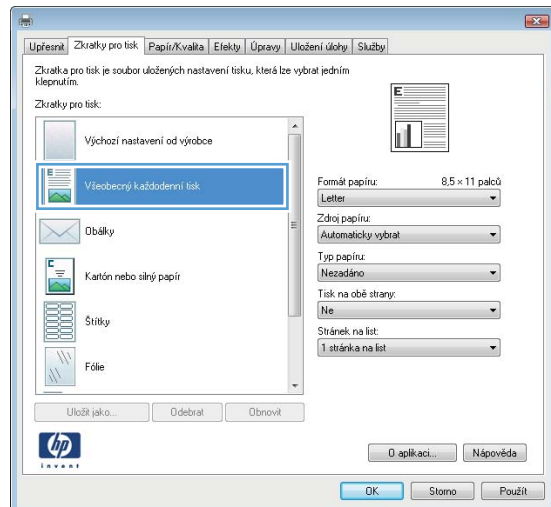


3. Klikněte na kartu **Zkratky pro tisk**.

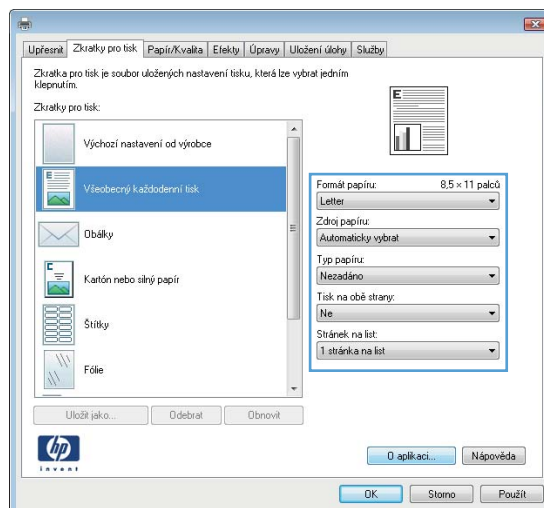


4. Jako základ vyberte stávající zkratku.

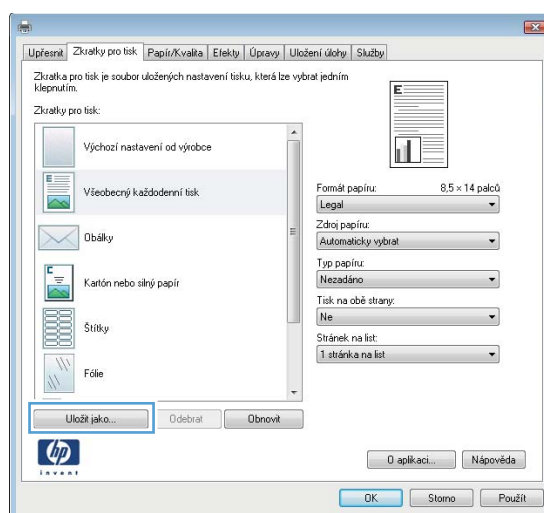
POZNÁMKA: Vždy vyberte zástupce před úpravou libovolného nastavení na pravé straně obrazovky. Pokud upravíte nastavení a pak vyberete zástupce, dojde ke ztrátě všech změn.



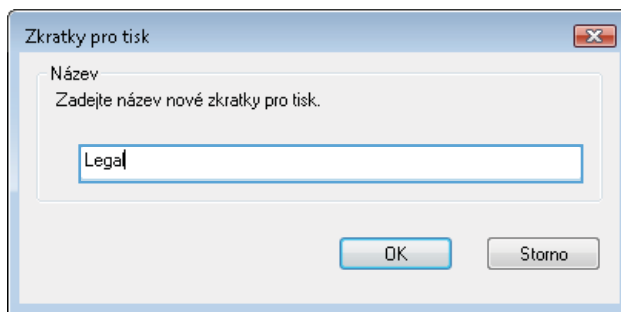
5. Vyberte tiskové možnosti pro novou zkratku.



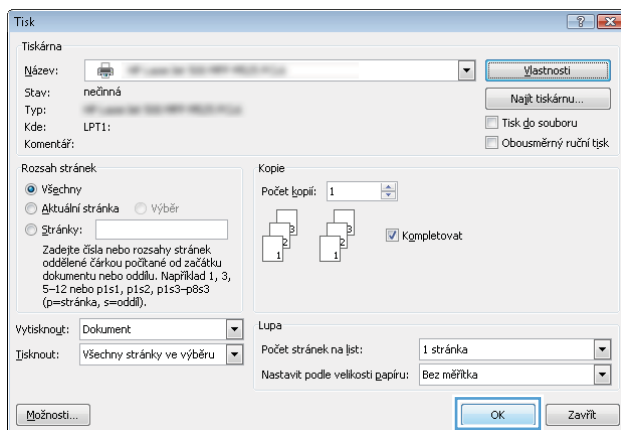
6. Klikněte na tlačítko **Uložit jako**.



7. Zadejte název zkratky a klikněte na tlačítko **OK**.

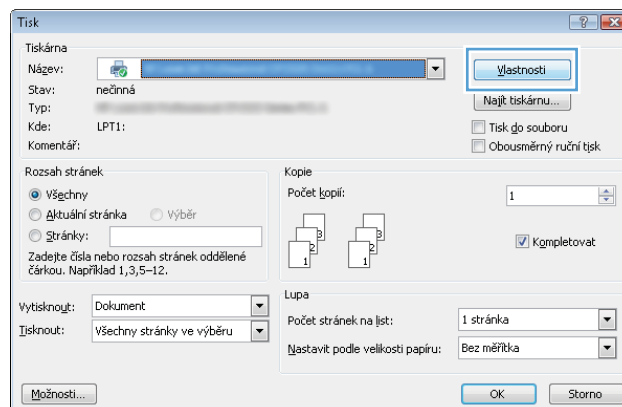


8. Kliknutím na tlačítko **OK** zavřete dialogové okno **Vlastnosti dokumentu**. V dialogovém okně **Tisk** klikněte na tlačítko **OK**, tím úlohu vytisknete.

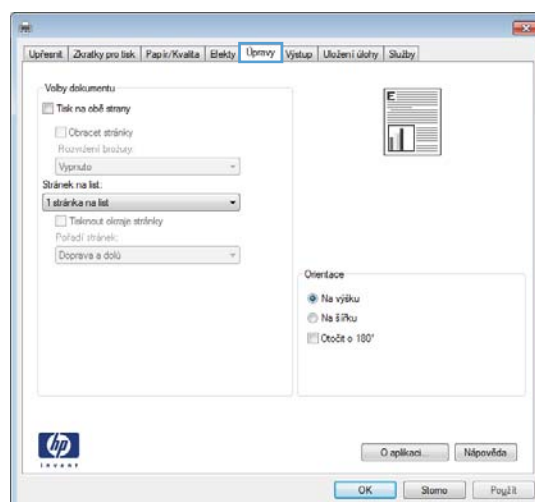


Automatický tisk na obě strany (Windows)

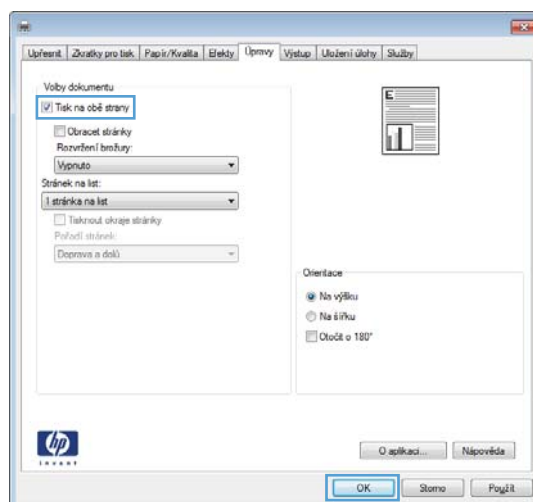
1. Vyberte ze softwarového programu možnost **Tisk**.
2. Vyberte produkt a pak klikněte na tlačítko **Vlastnosti** nebo **Předvolby**.



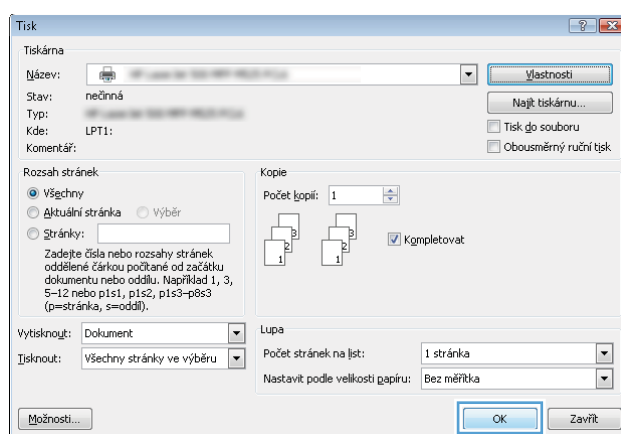
3. Klikněte na kartu **Úpravy**.



4. Zaškrtněte políčko **Tisk na obě strany**. Kliknutím na tlačítko **OK** zavřete dialogové okno **Vlastnosti dokumentu**.

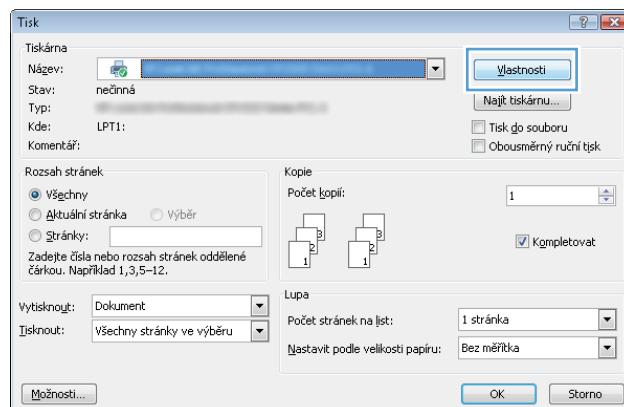


5. V dialogovém okně **Tisk** klikněte na tlačítko **OK**, tím úlohu vytisknete.

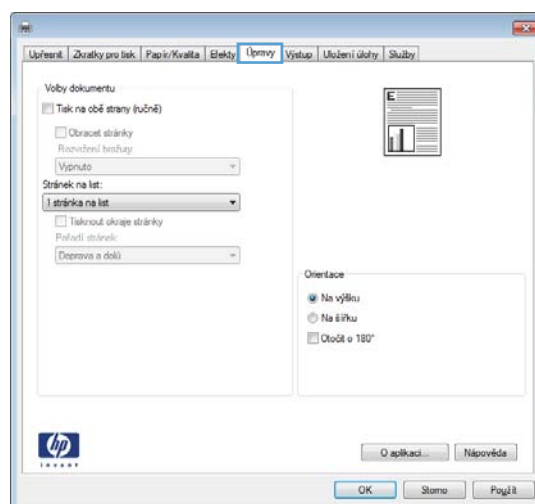


Ruční oboustranný tisk (Windows)

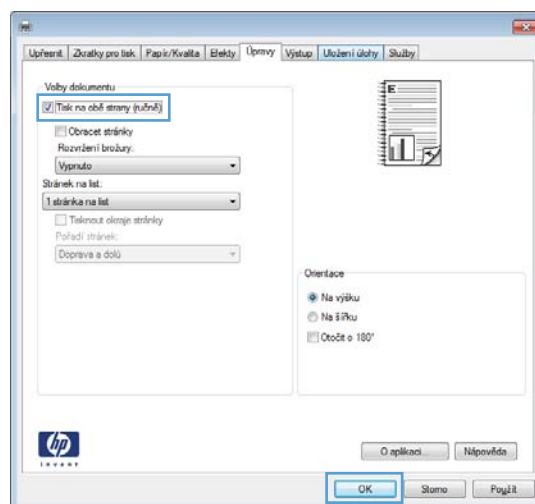
1. Vyberte ze softwarového programu možnost **Tisk**.
2. Vyberte produkt a pak klikněte na tlačítko **Vlastnosti** nebo **Předvolby**.



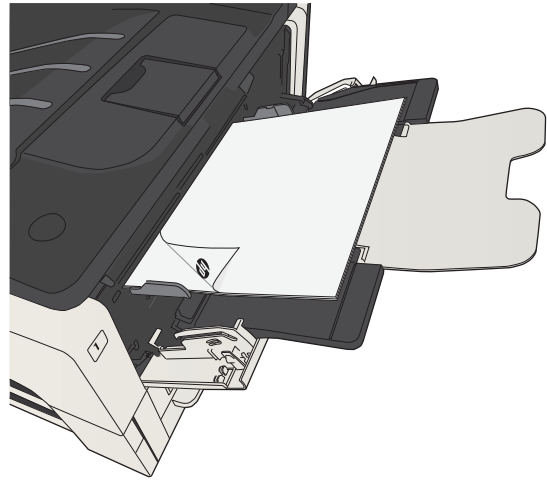
3. Klikněte na kartu **Úpravy**.



4. Zaškrtněte políčko **Tisk na obě strany (ručně)**. Kliknutím na tlačítko **OK** vytisknete první stranu úlohy.



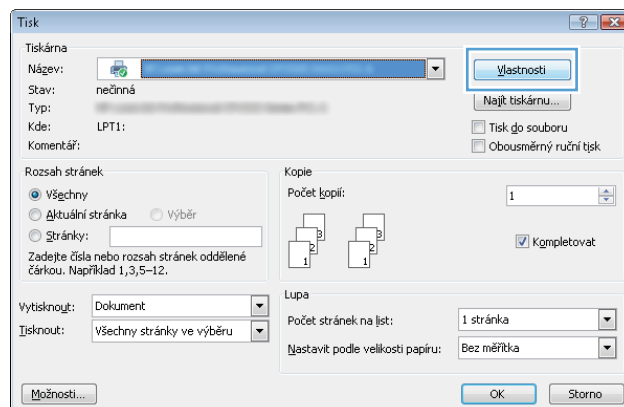
5. Z výstupní přihrádky vyjměte stoh potištěných papírů a vložte jej potištěnou stranou dolů do zásobníku 1.



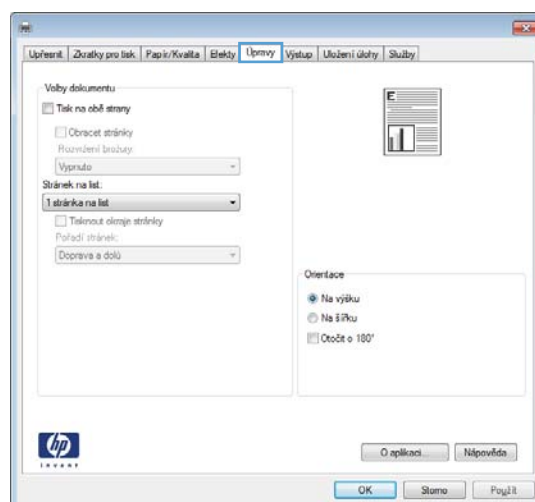
6. Pokud se zobrazí výzva, pokračujte stisknutím příslušného tlačítka na ovládacím panelu.

Tisk více stránek na list (Windows)

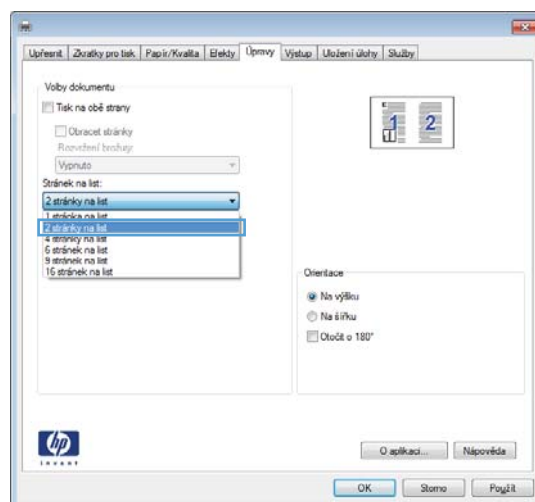
1. Vyberte ze softwarového programu možnost **Tisk**.
2. Vyberte produkt a pak klikněte na tlačítko **Vlastnosti** nebo **Předvolby**.



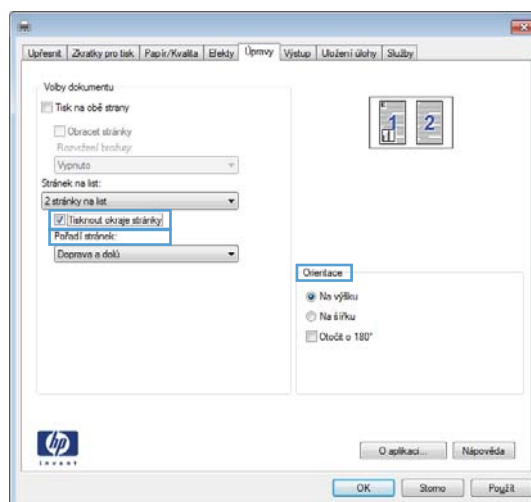
3. Klikněte na kartu **Úpravy**.



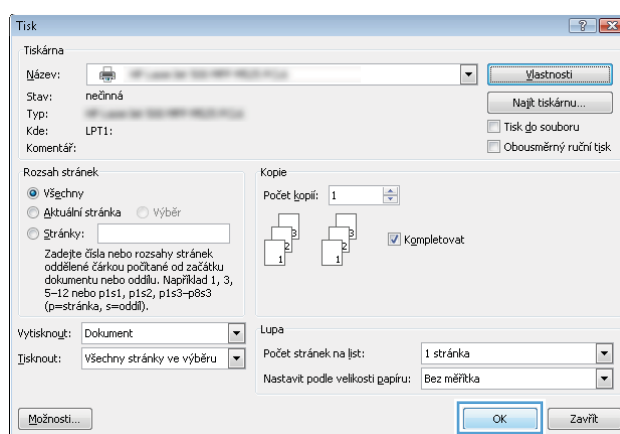
4. Vyberte počet stránek na list z rozbalovacího seznamu **Stránek na list**.



5. Vyberte správně možnosti **Tisknout okraje stránky**, **Pořadí stránek** a **Orientace**. Kliknutím na tlačítko **OK** zavřete dialogové okno **Vlastnosti dokumentu**.

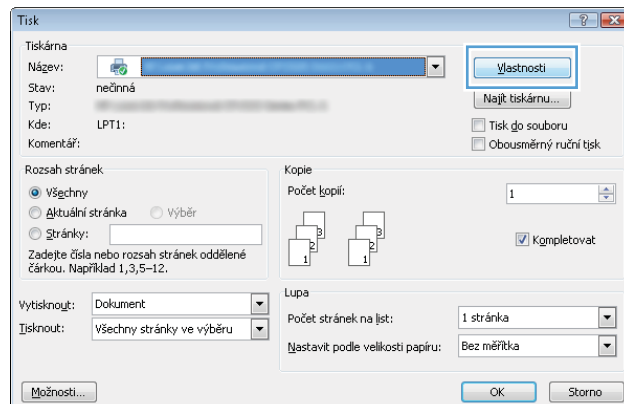


6. V dialogovém okně **Tisk** klikněte na tlačítko **OK**, tím úlohu vytisknete.

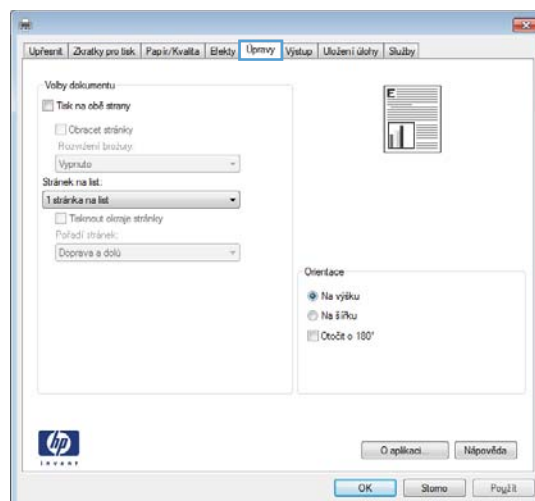


Výběr orientace stránky (Windows)

1. Vyberte ze softwarového programu možnost **Tisk**.
2. Vyberte produkt a pak klikněte na tlačítko **Vlastnosti** nebo **Předvolby**.



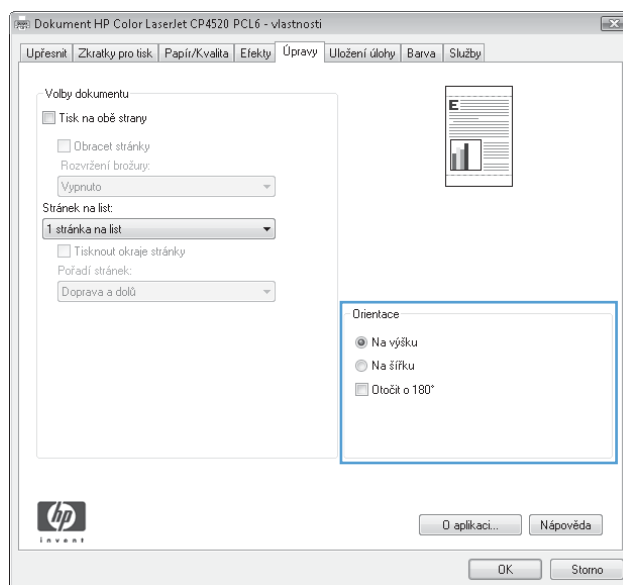
3. Klikněte na kartu **Úpravy**.



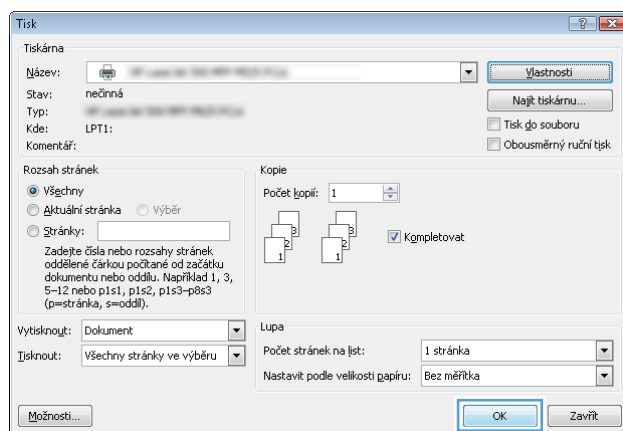
4. V oblasti **Orientace** vyberte možnost **Na výšku** nebo **Na šířku**.

Chcete-li obraz tisknout obráceně, zvolte možnost **Otočit o 180°**.

Kliknutím na tlačítko **OK** zavřete dialogové okno **Vlastnosti dokumentu**.

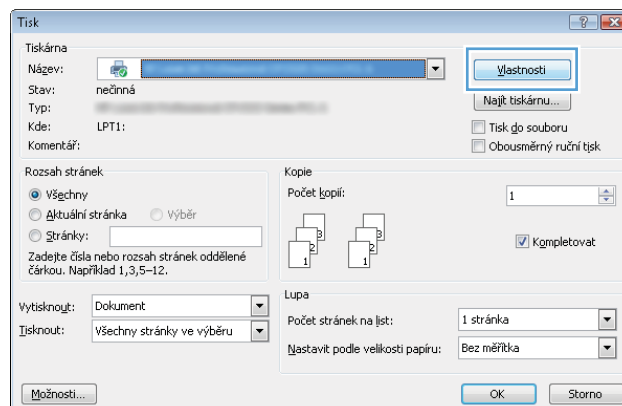


5. V dialogovém okně **Tisk** klikněte na tlačítko **OK**, tím úlohu vytisknete.

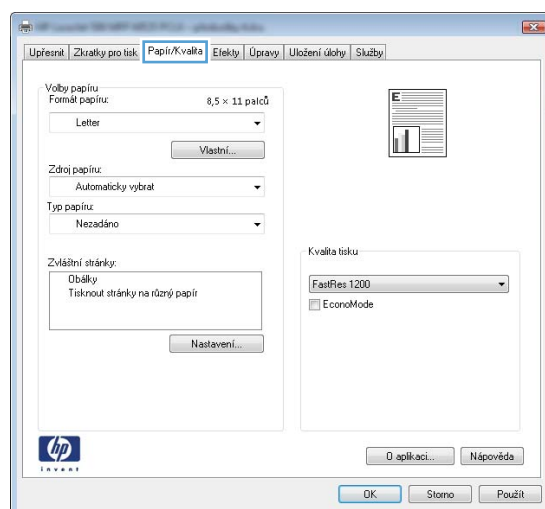


Výběr typu papíru (Windows)

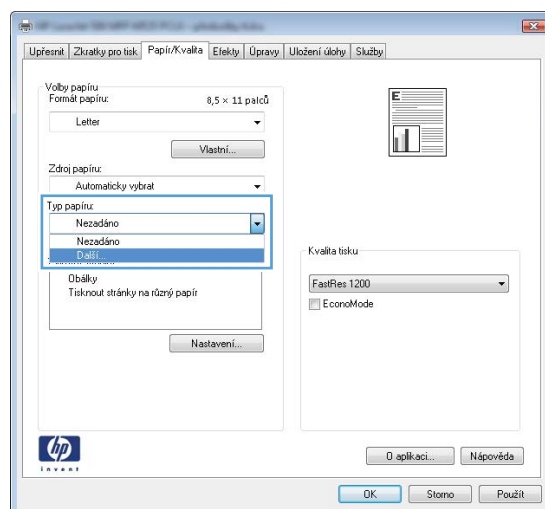
1. Vyberte ze softwarového programu možnost **Tisk**.
2. Vyberte produkt a pak klikněte na tlačítko **Vlastnosti** nebo **Předvolby**.



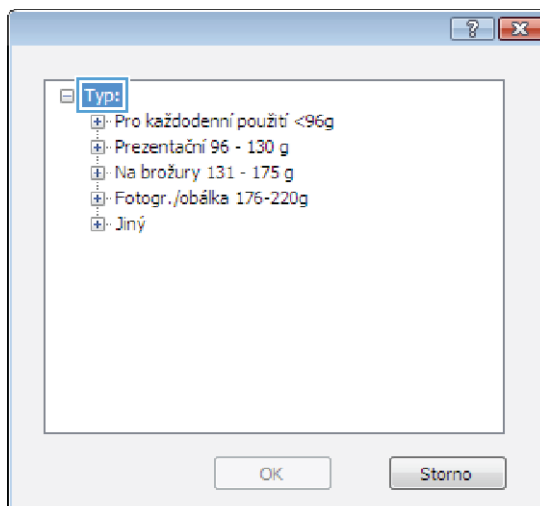
3. Klikněte na kartu **Papír/Kvalita**.



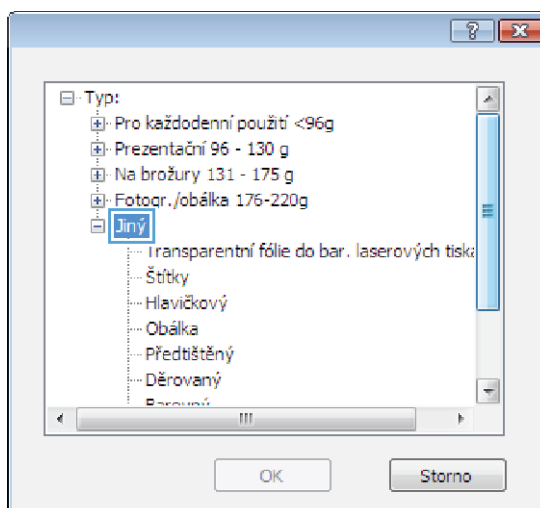
4. V rozbalovacím seznamu **Typ papíru** klikněte na možnost **Další...**



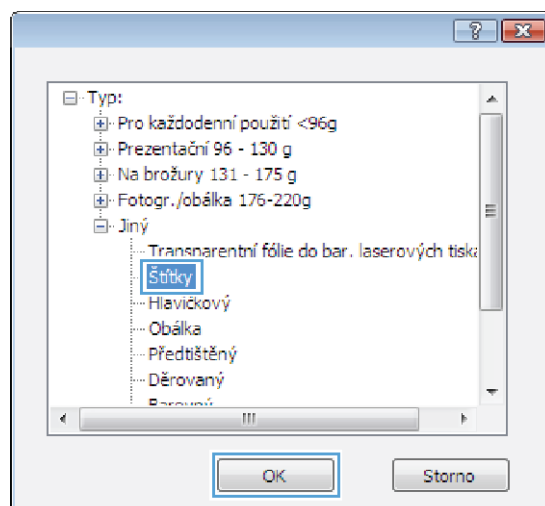
5. Rozbalte seznam možností **Typ:**.



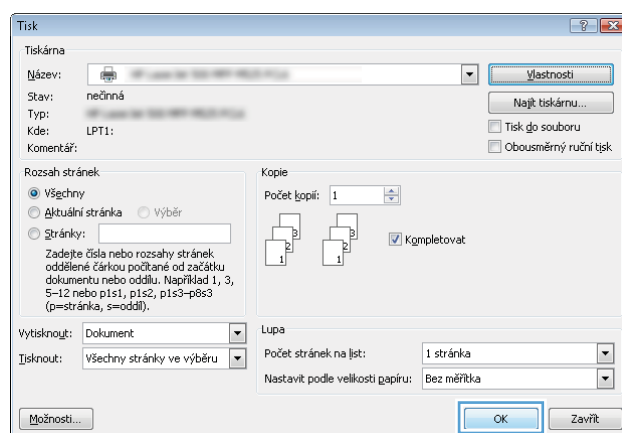
6. Rozbalte kategorii typů papíru, která nejlépe popisuje daný papír.



7. Vyberte možnost odpovídající typu papíru, který používáte, a klikněte na tlačítko **OK**.

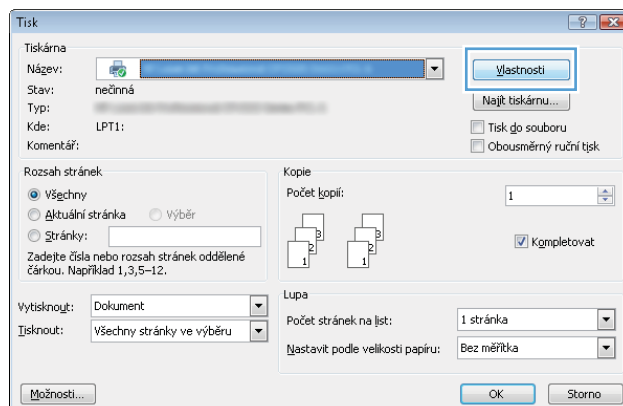


8. Kliknutím na tlačítko **OK** zavřete dialogové okno **Vlastnosti dokumentu**. V dialogovém okně **Tisk** klikněte na tlačítko **OK**, tím úlohu vytisknete.

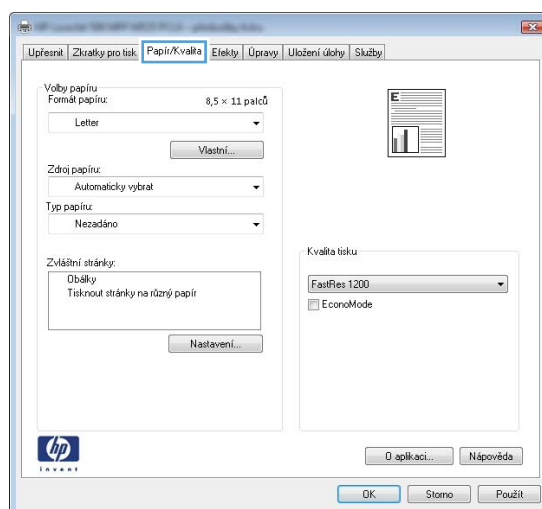


Tisk první nebo poslední stránky na jiný papír (Windows)

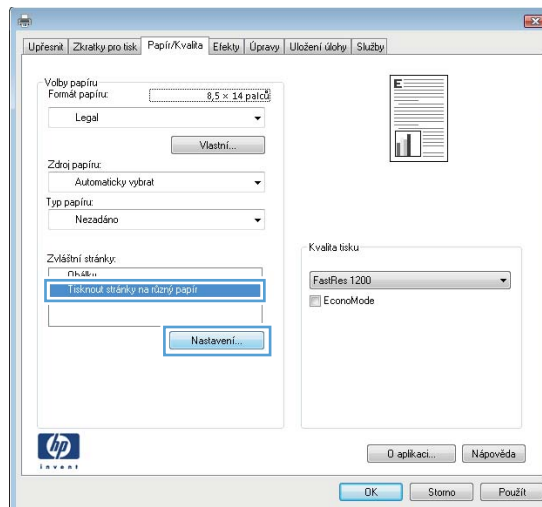
1. Vyberte ze softwarového programu možnost **Tisk**.
2. Vyberte produkt a pak klikněte na tlačítko **Vlastnosti** nebo **Předvolby**.



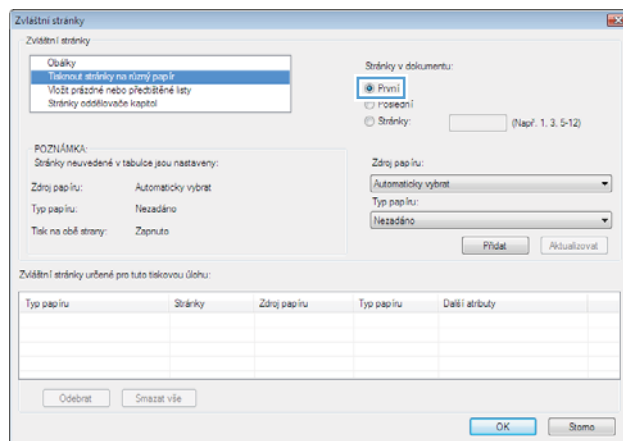
3. Klikněte na kartu **Papír/Kvalita**.



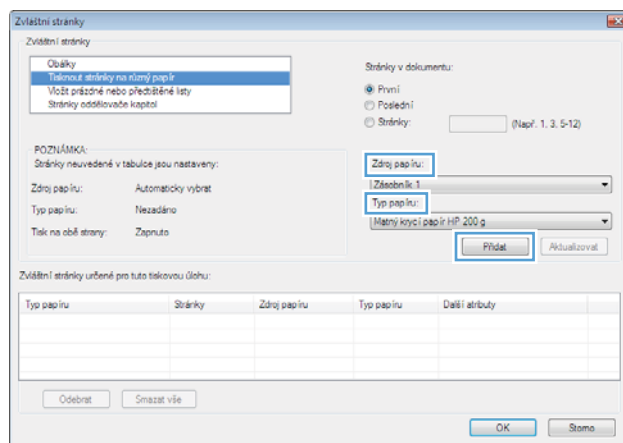
4. V oblasti **Zvláštní stránky** klikněte na možnost **Tisknout stránky na různý papír** a potom klikněte na tlačítko **Nastavení**.



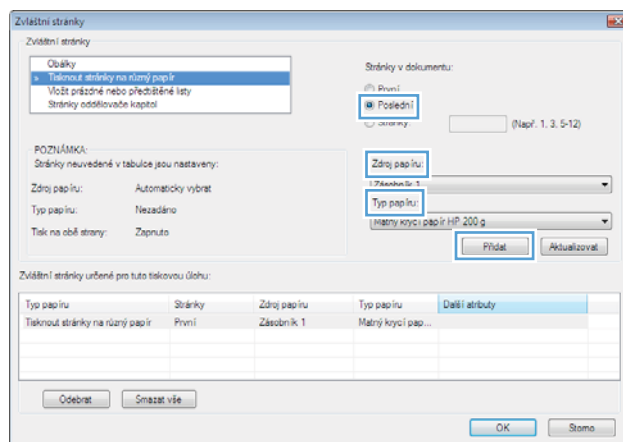
5. V oblasti **Stránky v dokumentu** vyberte možnost **První** nebo **Poslední**.



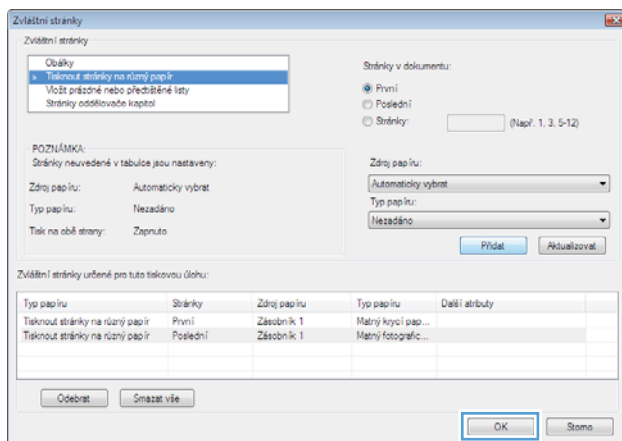
6. Vyberte správné možnosti z rozevřacího seznamu **Zdroj papíru** a **Typ papíru**. Klikněte na tlačítko **Přidat**.



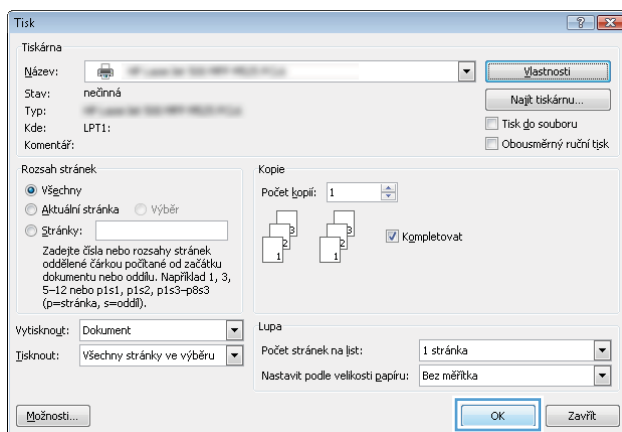
7. Pokud tisknete *jak* první, tak i poslední stránku na jiný papír, opakujte kroky 5 a 6 a vyberte možnosti pro druhou stránku.



8. Klikněte na tlačítko **OK**.

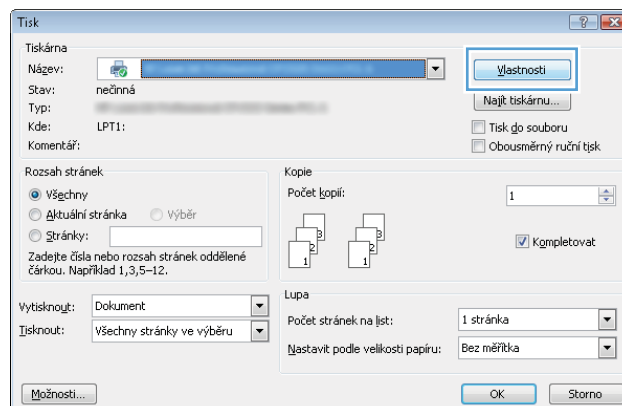


9. Kliknutím na tlačítko **OK** zavřete dialogové okno **Vlastnosti dokumentu**. V dialogovém okně **Tisk** klikněte na tlačítko **OK**, tím úlohu vytisknete.

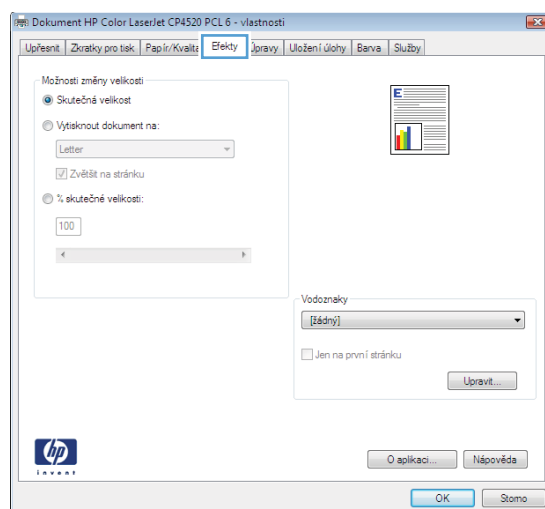


Přizpůsobení dokumentu velikosti stránky (Windows)

1. Vyberte ze softwarového programu možnost **Tisk**.
2. Vyberte produkt a pak klikněte na tlačítko **Vlastnosti** nebo **Předvolby**.

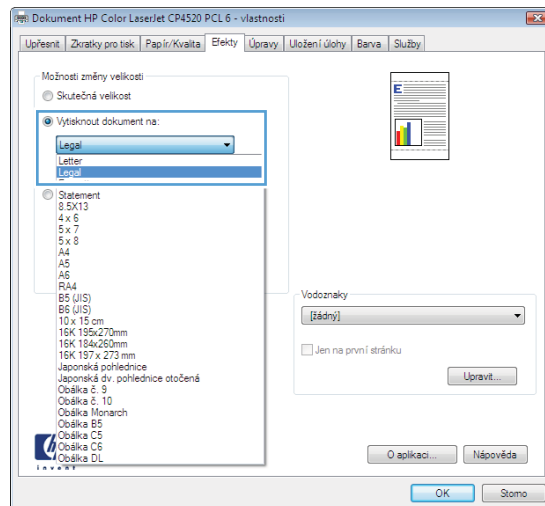


3. Klikněte na kartu **Efekty**.

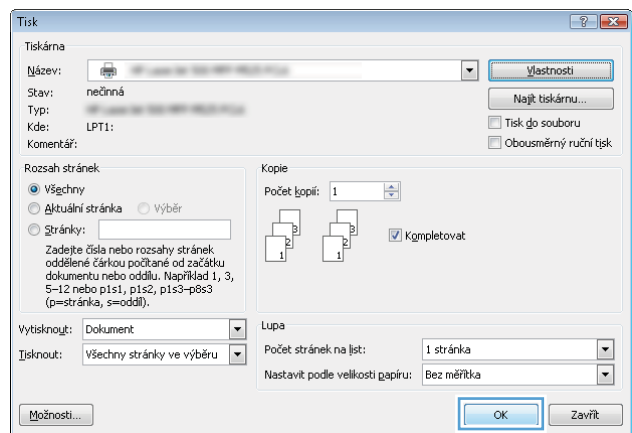


4. Vyberte možnost **Vytisknout dokument na** a potom vyberte velikost z rozevřacího seznamu.

Kliknutím na tlačítko **OK** zavřete dialogové okno **Vlastnosti dokumentu**.

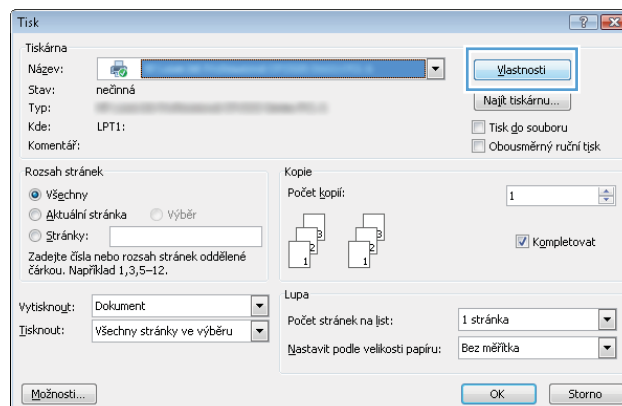


5. V dialogovém okně **Tisk** klikněte na tlačítko **OK**, tím úlohu vytisknete.

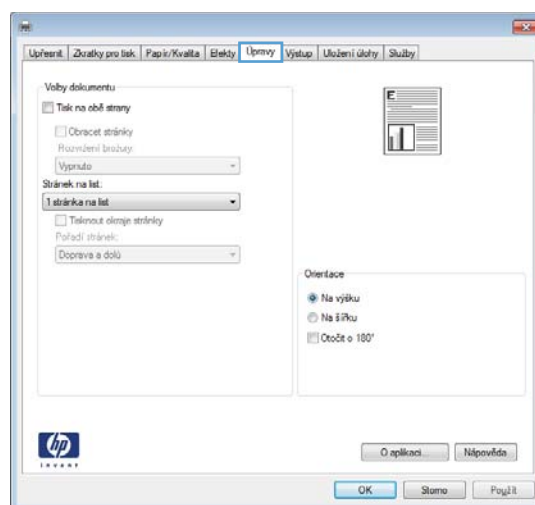


Vytvoření brožury (Windows)

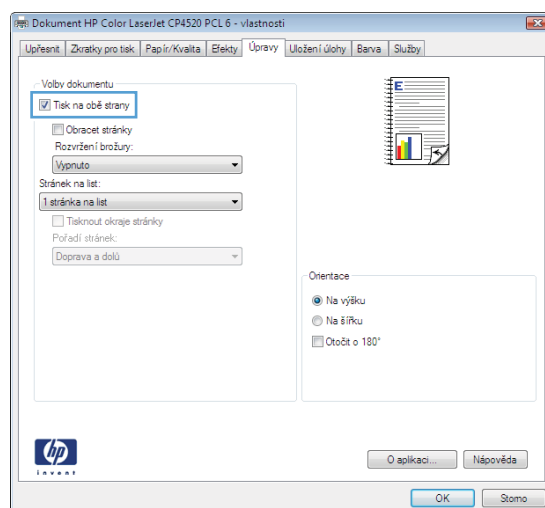
1. Vyberte ze softwarového programu možnost **Tisk**.
2. Vyberte produkt a pak klikněte na tlačítko **Vlastnosti** nebo **Předvolby**.



3. Klikněte na kartu **Úpravy**.

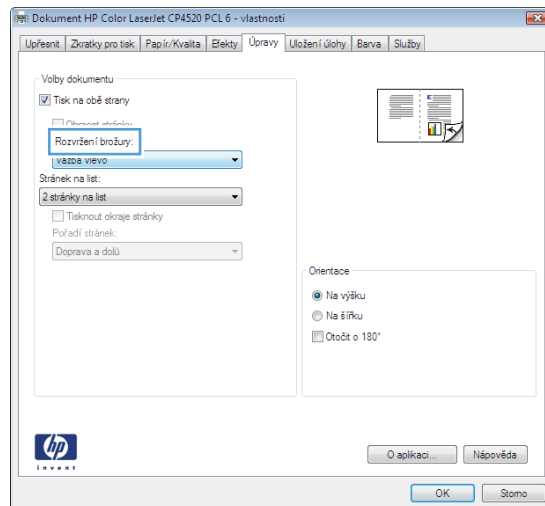


4. Zaškrtněte políčko **Tisk na obě strany**.

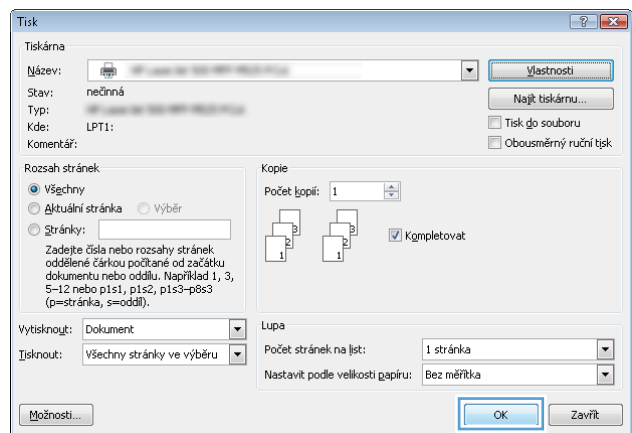


5. V rozbalovacím seznamu **Rozvržení brožury** klikněte na možnost **Vazba vlevo** nebo **Vazba vpravo**. Možnost **Stránek na list** se automaticky změní na **2 stránky na list**.

Kliknutím na tlačítko **OK** zavřete dialogové okno **Vlastnosti dokumentu**.



6. V dialogovém okně **Tisk** klikněte na tlačítko **OK**, tím úlohu vytisknete.



Tiskové úlohy (systém Mac OS X)

Použití předvolby tisku (Mac OS X)

1. Klikněte na nabídku **Soubor** a potom na možnost **Tisk**.
2. Vyberte tento produkt v nabídce **Tiskárna**.
3. V nabídce **Předvolby** vyberte předvolbu tisku.
4. Klikněte na tlačítko **Tisk**.

 **POZNÁMKA:** Chcete-li použít výchozí nastavení tiskového ovladače, vyberte možnost **standardní**.

Vytvoření předvolby tisku (Mac OS X)

Předvolby tisku můžete použít, chcete-li uložit aktuální nastavení tisku pro budoucí použití.

1. Klikněte na nabídku **Soubor** a potom na možnost **Tisk**.
2. Vyberte tento produkt v nabídce **Tiskárna**.
3. V tiskovém ovladači se standardně zobrazuje nabídka **Kopie a stránky**. Otevřete rozevírací seznam nabídek a vyberte nabídku, ve které chcete změnit nastavení tisku.
4. V každé nabídce vyberte nastavení tisku, která chcete uložit pro budoucí použití.
5. V nabídce **Předvolby** klikněte na možnost **Uložit jako...** a zadejte název předvolby.
6. Klikněte na tlačítko **OK**.

Automatický oboustranný tisk (Mac OS X)

1. Klikněte na nabídku **Soubor** a potom na možnost **Tisk**.
2. Vyberte tento produkt v nabídce **Tiskárna**.
3. V tiskovém ovladači se standardně zobrazuje nabídka **Kopie a stránky**. Otevřete rozevírací seznam nabídky a klikněte na položku **Uspořádání**.
4. Vyberte nastavení vazby z rozbalovacího seznamu **Oboustranný**.
5. Klikněte na tlačítko **Tisk**.

Ruční oboustranný tisk (Mac OS X)

1. Klikněte na nabídku **Soubor** a poté klikněte na možnost **Tisk**.
2. Vyberte tento produkt v nabídce **Tiskárna**.
3. Otevřete nabídku **Ruční oboustranný tisk**.
4. Klikněte na pole **Ruční oboustranný tisk** a vyberte nastavení vazby.

5. Klikněte na tlačítko **Tisk**.
6. Přejděte k produktu a ze zásobníku 1 vyjměte veškerý nepotištěný papír.
7. Z výstupní přihrádky vyjměte stoh potištěných papírů a vložte jej potištěnou stranou dolů do vstupního zásobníku.
8. Pokud se zobrazí výzva, pokračujte stisknutím příslušného tlačítka na ovládacím panelu.

Tisk více stránek na list (Mac OS X)

1. Klikněte na nabídku **Soubor** a potom na možnost **Tisk**.
2. Vyberte tento produkt v nabídce **Tiskárna**.
3. V tiskovém ovladači se standardně zobrazuje nabídka **Kopie a stránky**. Otevřete rozevírací seznam nabídky a klikněte na položku **Uspořádání**.
4. V rozevíracím seznamu **Počet stránek na list** vyberete, kolik stránek se má tisknout na jeden list.
5. V oblasti **Směr rozložení** vyberte pořadí a umístění stránek na listu.
6. V nabídce **Okraje** vyberte typ okrajů, které se mají kolem jednotlivých stránek listu vytisknout.
7. Klikněte na tlačítko **Tisk**.

Výběr orientace stránky (Mac OS X)


1. Klikněte na nabídku **Soubor** a potom na možnost **Tisk**.
2. Vyberte tento produkt v nabídce **Tiskárna**.
3. V nabídce **Kopie a stránky** klikněte na tlačítko **Vzhled stránky**.
4. Klikněte na ikonu odpovídající požadované orientaci stránky a poté klikněte na tlačítko **OK**.
5. Klikněte na tlačítko **Tisk**.

Výběr typu papíru (Mac OS X)

1. Klikněte na nabídku **Soubor** a potom na možnost **Tisk**.
2. Vyberte tento produkt v nabídce **Tiskárna**.
3. V tiskovém ovladači se standardně zobrazuje nabídka **Kopie a stránky**. Otevřete rozevírací seznam nabídky a klikněte na položku **Úpravy**.
4. Z rozbalovacího seznamu **Typ média** vyberte typ.
5. Klikněte na tlačítko **Tisk**.

Tisk titulní stránky (Mac OS X)

1. Klikněte na nabídku **Soubor** a potom na možnost **Tisk**.
2. Vyberte tento produkt v nabídce **Tiskárna**.
3. V tiskovém ovladači se standardně zobrazuje nabídka **Kopie a stránky**. Otevřete rozevírací seznam nabídky a klikněte na položku **Titulní strana**.
4. Vyberte, kam se má tisknout titulní stránka. Klikněte na tlačítko **Před dokumentem** nebo na tlačítko **Za dokumentem**.
5. V nabídce **Typ titulní strany** vyberte sdělení, které se má vytisknout na titulní stránce.

 **POZNÁMKA:** Pokud chcete vytisknout prázdnou titulní stránku, vyberte možnost **standardní** v nabídce **Typ titulní strany**.

6. Klikněte na tlačítko **Tisk**.

Přizpůsobení dokumentu velikosti stránky (Mac OS X)


1. Klikněte na nabídku **Soubor** a potom na možnost **Tisk**.
2. Vyberte tento produkt v nabídce **Tiskárna**.
3. V tiskovém ovladači se standardně zobrazuje nabídka **Kopie a stránky**. Otevřete rozevírací seznam nabídky a klikněte na položku **Manipulace s papírem**.
4. V oblasti **Výstupní formát papíru** klikněte na pole **Přizpůsobení velikosti papíru** a v rozevíracím seznamu vyberte formát papíru.
5. Klikněte na tlačítko **Tisk**.


Vytvoření brožury (Mac OS X)

1. Klikněte na nabídku **Soubor** a potom na možnost **Tisk**.
2. Vyberte tento produkt v nabídce **Tiskárna**.
3. V tiskovém ovladači se standardně zobrazuje nabídka **Kopie a stránky**. Otevřete rozevírací seznam nabídky a klikněte na položku **Uspořádání**.
4. Vyberte nastavení vazby z rozbalovacího seznamu **Oboustranný**.
5. Otevřete rozevírací seznam nabídky a klikněte na položku **Tisk brožury**.
6. Klikněte na pole **Formátovat výstup jako brožuru** a vyberte nastavení vazby.
7. Vyberte formát papíru.
8. Klikněte na tlačítko **Tisk**.

Další tiskové úlohy (systém Windows)

Zrušení tiskové úlohy (Windows)

 **POZNÁMKA:** Tiskovou úlohu, která je již z velké části vytištěna, nemusí být možné zrušit.

1. Pokud právě probíhá tisk úlohy, můžete ji na ovládacím panelu zařízení zrušit následovně:
 - a. Na ovládacím panelu zařízení stiskněte tlačítko Zastavit .
 - b. Zařízení zobrazí výzvu k potvrzení odstranění. Stiskněte tlačítko **OK**.
2. Tiskovou úlohu můžete zrušit i z aplikace nebo z tiskové fronty.
 - **Aplikace:** Většinou se na obrazovce krátce zobrazí dialogové okno umožňující zrušit tiskovou úlohu.
 - **Tisková fronta systému Windows:** Pokud tisk čeká v tiskové frontě (v paměti počítače) nebo zařazovací službě pro tisk, odstraňte úlohu z tohoto umístění.
 - **Windows XP, Windows Server 2003 nebo Windows Server 2008** V nabídce **Start** klikněte na položku **Nastavení** a poté na možnost **Tiskárny a faxy**. Dvojitým kliknutím na ikonu zařízení otevřete okno, pravým tlačítkem myši klikněte na tiskovou úlohu, kterou chcete zrušit, a pak klikněte na příkaz **Zrušit tisk**.
 - **Windows Vista:** V levém dolním rohu obrazovky stiskněte ikonu Windows, poté **Nastavení** a **Tiskárny**. Dvojitým kliknutím na ikonu zařízení otevřete okno, pravým tlačítkem myši klikněte na tiskovou úlohu, kterou chcete zrušit, a pak klikněte na příkaz **Zrušit tisk**.
 - **Windows 7:** V levém dolním rohu obrazovky stiskněte ikonu Windows, poté **Zařízení a tiskárny**. Dvojitým kliknutím na ikonu zařízení otevřete okno, pravým tlačítkem myši klikněte na tiskovou úlohu, kterou chcete zrušit, a pak klikněte na příkaz **Zrušit tisk**.

Výběr formátu papíru (Windows)

1. Vyberte ze softwarového programu možnost **Tisk**.
2. Vyberte produkt a pak klikněte na tlačítko **Vlastnosti** nebo **Předvolby**.
3. Klikněte na kartu **Papír/Kvalita**.
4. Z rozbalovacího seznamu **Formát papíru** vyberte formát.
5. Klikněte na tlačítko **OK**.
6. V dialogovém okně **Tisk** klikněte na tlačítko **OK**, tím úlohu vytisknete.

Výběr vlastního formátu papíru (Windows)

1. Vyberte ze softwarového programu možnost **Tisk**.
2. Vyberte produkt a pak klikněte na tlačítko **Vlastnosti** nebo **Předvolby**.
3. Klikněte na kartu **Papír/Kvalita**.
4. Klikněte na tlačítko **Vlastní**.

5. Zadejte název vlastního formátu a určete rozměry.
 - Šířka označuje kratší stranu papíru.
 - Délka označuje delší stranu papíru.
6. Klikněte na tlačítko **Uložit** a pak na tlačítko **Zavřít**.
7. Kliknutím na tlačítko **OK** zavřete dialogové okno **Vlastnosti dokumentu**. V dialogovém okně **Tisk** klikněte na tlačítko **OK**, tím úlohu vytisknete.

Tisk vodoznaků (Windows)

1. Vyberte ze softwarového programu možnost **Tisk**.
2. Vyberte produkt a pak klikněte na tlačítko **Vlastnosti** nebo **Předvolby**.
3. Klikněte na kartu **Efekty**.
4. Z rozbalovacího seznamu **Vodoznaky** vyberte vodoznak.


Chcete-li přidat do seznamu nový vodoznak, klikněte na tlačítko **Upravit**. Zadejte nastavení vodoznaku a klikněte na tlačítko **OK**.
5. Chcete-li vodoznak vytisknout pouze na první stránku, zaškrtněte políčko **Pouze první stránku**. Jinak se vodoznak vytiskne na každou stránku.
6. Kliknutím na tlačítko **OK** zavřete dialogové okno **Vlastnosti dokumentu**. V dialogovém okně **Tisk** klikněte na tlačítko **OK**, tím úlohu vytisknete.

Další tiskové úlohy (systém Mac OS X)

Zrušení tiskové úlohy (Mac OS X)



POZNÁMKA: Tiskovou úlohu, která je již z velké části vytištěna, nemusí být možné zrušit.

1. Pokud právě probíhá tisk úlohy, můžete ji na ovládacím panelu zařízení zrušit následovně:
 - a. Na ovládacím panelu zařízení stiskněte tlačítko Zastavit .
 - b. Zařízení zobrazí výzvu k potvrzení odstranění. Stiskněte tlačítko **OK**.
2. Tiskovou úlohu můžete zrušit i z aplikace nebo z tiskové fronty.
 - **Aplikace:** Většinou se na obrazovce krátce objeví dialogové okno, které umožňuje zrušit tiskovou úlohu.
 - **Tisková fronta systému Mac:** Otevřete tiskovou frontu dvojitým kliknutím na ikonu zařízení na panelu Dock. Pak zvýrazněte tiskovou úlohu a klikněte na možnost **Smazat**.

Výběr formátu papíru (Mac OS X)

1. Klikněte na nabídku **Soubor** a potom na možnost **Tisk**.
2. Vyberte tento produkt v nabídce **Tiskárna**.
3. V nabídce **Kopie a stránky** klikněte na tlačítko **Vzhled stránky**.
4. Z rozbalovacího seznamu **Formát papíru** vyberte formát a pak klikněte na tlačítko **OK**.
5. Klikněte na tlačítko **Tisk**.

Výběr vlastního formátu papíru (Mac OS X)

1. Klikněte na nabídku **Soubor** a potom na možnost **Tisk**.
2. Vyberte tento produkt v nabídce **Tiskárna**.
3. V nabídce **Kopie a stránky** klikněte na tlačítko **Vzhled stránky**.
4. V rozbalovacím seznamu **Formát papíru** vyberte možnost **Správa vlastních formátů**.
5. Zadejte rozměry velikosti stránky a klikněte na tlačítko **OK**.
6. Kliknutím na tlačítko **OK** zavřete dialogové okno **Vzhled stránky**.
7. Klikněte na tlačítko **Tisk**.

Tisk vodoznaků (Mac OS X)

1. Klikněte na nabídku **Soubor** a potom na možnost **Tisk**.
2. Vyberte tento produkt v nabídce **Tiskárna**.
3. V tiskovém ovladači se standardně zobrazuje nabídka **Kopie a stránky**. Otevřete rozevírací seznam nabídky a klikněte na položku **Vodoznaky**.

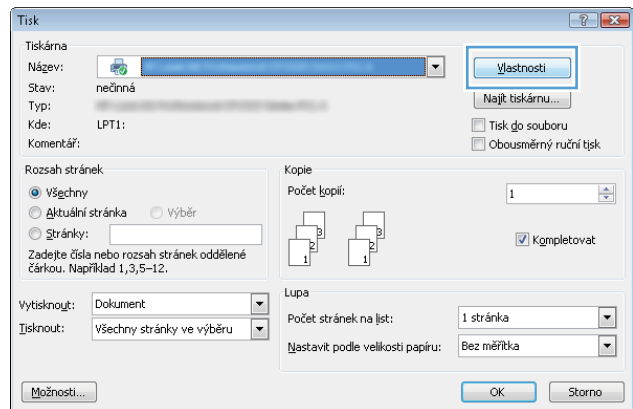
4. V nabídce **Režim** vyberte možnost **Vodoznak**.
5. V rozevíracím seznamu **Stránek** vyberte, zda se má vodoznak tisknout na všechny stránky nebo pouze na první stránku.
6. V rozevíracím seznamu **Text** můžete vybrat jednu ze standardních zpráv nebo zvolte možnost **Vlastní** a do příslušného pole zadejte novou zprávu.
7. Zvolte možnosti zbývajících nastavení.
8. Klikněte na tlačítko **Tisk**.

Ukládání tiskových úloh v produktu

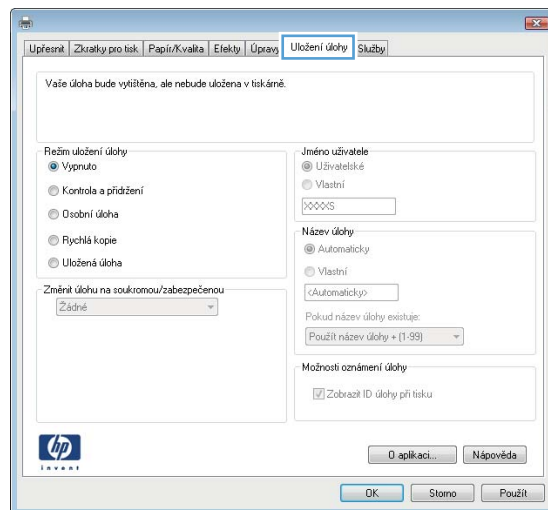
Vytvoření uložené úlohy (Windows)

Úlohy lze v zařízení ukládat, takže je můžete kdykoli vytisknout.

1. Vyberte ze softwarového programu možnost **Tisk**.
2. Vyberte produkt a pak klikněte na tlačítko **Vlastnosti** nebo **Předvolby**.

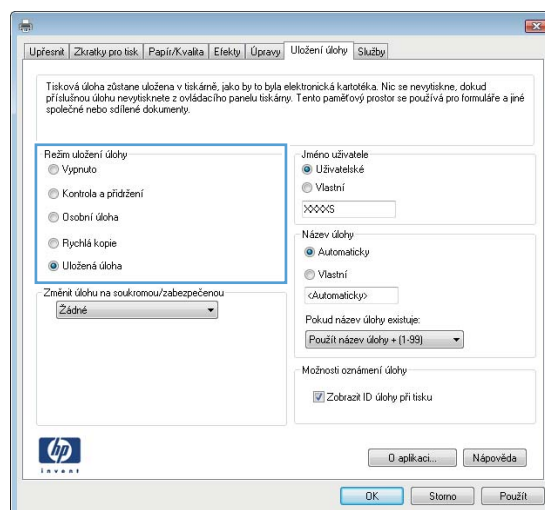


3. Klikněte na kartu **Uložení úlohy**.



4. Vyberte možnost **Režim uložení úlohy**.

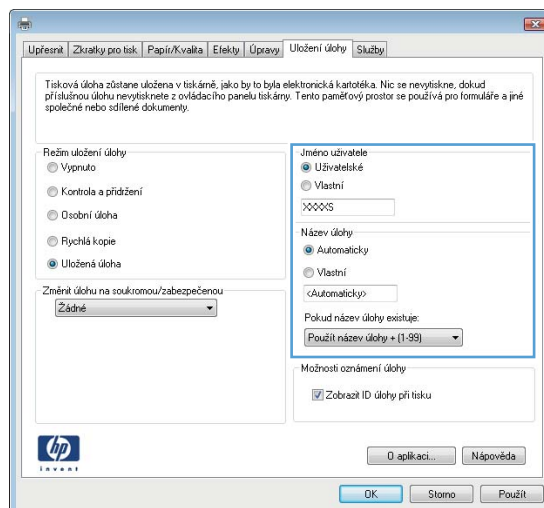
- **Kontrola a přidržení:** Možnost vytištění a zkontrolování jedné kopie úlohy a následného tisku dalších kopií.
- **Osobní úloha:** Úloha se nevytiskne, dokud si nevyžádáte její tisk na ovládacím panelu produktu. Pro tento režim uložení tiskových úloh můžete vybrat nastavení možnosti **Změnit úlohu na soukromou/zabezpečenou**. Pokud přiřadíte osobní identifikační číslo (PIN) k úloze, musíte zadat požadované číslo PIN na ovládacím panelu. Pokud byla úloha zašifrována, je nutné zadat příslušné heslo na ovládacím panelu.
- **Rychlá kopie:** Vytiskne se požadovaný počet kopií úlohy a kopie úlohy se uloží v paměti produktu, bude ji tak možné vytisknout později.
- **Uložená úloha:** Úloha se uloží v produktu a ostatní uživatelé budou mít možnost úlohu kdykoli vytisknout. Pro tento režim uložení tiskových úloh můžete vybrat nastavení možnosti **Změnit úlohu na soukromou/zabezpečenou**. Pokud bude mít úloha přiřazeno osobní identifikační číslo (PIN), bude při tisku úlohy potřeba zadat příslušné číslo PIN na ovládacím panelu. Pokud bude úloha zašifrována, bude při tisku úlohy potřeba zadat příslušné heslo na ovládacím panelu.



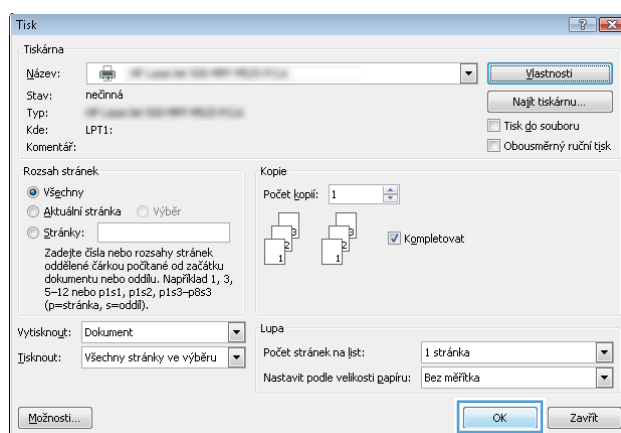
- Chcete-li použít vlastní uživatelské jméno nebo název úlohy, klikněte na tlačítko **Vlastní** a zadejte uživatelské jméno nebo název úlohy.

Vyberte, která možnost se má použít v případě, že některá jiná uložená úloha již má stejný název:

- **Použít název úlohy + (1–99):** Přidejte jedinečné číslo na konec názvu úlohy.
- **Nahradit stávající soubor:** Přepište stávající uloženou úlohu novou úlohou.



- Kliknutím na tlačítko **OK** zavřete dialogové okno **Vlastnosti dokumentu**. V dialogovém okně **Tisk** klikněte na tlačítko **OK**, tím úlohu vytisknete.



Vytvoření uložené úlohy (Mac OS X)

Úlohy lze v zařízení ukládat, takže je můžete kdykoli vytisknout.

- Klikněte na nabídku **Soubor** a potom na možnost **Tisk**.
- Vyberte tento produkt v nabídce **Tiskárna**.
- V tiskovém ovladači se standardně zobrazuje nabídka **Kopie a stránky**. Otevřete rozevírací seznam nabídky a klikněte na položku **Ukládání úlohy**.
- V rozbalovacím seznamu **Režim** vyberte typ ukládané úlohy.
 - **Kontrola a přidržení:** Možnost vytištění a zkontrolování jedné kopie úlohy a následného tisku dalších kopií.
 - **Osobní úloha:** Úloha se nevytiskne, dokud si nevyžádáte její tisk na ovládacím panelu produktu. Pokud přiřadíte osobní identifikační číslo (PIN) k úloze, musíte zadat požadované číslo PIN na ovládacím panelu.

- **Rychlá kopie:** Vytiskne se požadovaný počet kopií úlohy a kopie úlohy se uloží v paměti produktu, bude ji tak možné vytisknout později.
 - **Uložená úloha:** Úloha se uloží v produktu a ostatní uživatelé budou mít možnost úlohu kdykoli vytisknout. Pokud bude mít úloha přiřazeno osobní identifikační číslo (PIN), bude při tisku úlohy potřeba zadat příslušné číslo PIN na ovládacím panelu.
5. Chcete-li použít vlastní uživatelské jméno nebo název úlohy, klikněte na tlačítko **Vlastní** a zadejte uživatelské jméno nebo název úlohy.


Vyberte, která možnost se má použít v případě, že některá jiná uložená úloha již má stejný název.

Použít název úlohy + (1 - 99)	Přidejte jedinečné číslo na konec názvu úlohy.
Nahradit stávající soubor	Přepište stávající uloženou úlohu novou úlohou.

6. Pokud jste v kroku 3 vybrali možnost **Uložená úloha** nebo **Osobní úloha**, můžete ochránit úlohu pomocí kódu PIN. Zadejte do pole **Použít kód PIN pro tisk** 4místný kód. Pokud se o tisk této úlohy pokusí další lidé, zařízení je vyzve k zadání tohoto čísla PIN.
7. Kliknutím na tlačítko **Tisk** spustíte zpracování úlohy.

Tisk uložené úlohy


Chcete-li vytisknout úlohu uloženou v paměti zařízení, použijte následující postup.

1. Na ovládacím panelu zařízení stiskněte tlačítko Domů .
2. Označte položku **Načtení z paměti zařízení** a poté stiskněte tlačítko **OK**.
3. Označte název složky, kde je úloha uložena, a poté stiskněte tlačítko **OK**.
4. Označte název úlohy a poté stiskněte tlačítko **OK**. Pokud je úloha soukromá nebo šifrovaná, zadejte kód PIN nebo heslo.
5. Nastavte počet kopií a stisknutím tlačítka **OK** úlohu vytiskněte.

Odstranění uložené úlohy

Když odešlete uloženou úlohu do paměti zařízení, zařízení přepíše všechny předchozí úlohy se stejným jménem uživatele a názvem úlohy. Pokud v tiskárně není žádná úloha se stejným jménem uživatele a názvem úlohy a produkt potřebuje více místa na disku, začne odstraňovat ostatní uložené úlohy postupně od nejstarších. Počet úloh, které lze uložit, lze změnit v nabídce **Obecná nastavení** ovládacího panelu produktu.

Tento postup slouží k odstranění úlohy uložené v paměti zařízení.

1. Na ovládacím panelu zařízení stiskněte tlačítko Domů .
2. Označte možnost **Načtení z paměti zařízení** a potom stiskněte tlačítko **OK**.
3. Vyberte název složky, v níž je úloha uložena.
4. Zvolte název úlohy a poté stiskněte tlačítko **OK**.
5. Pokud je úloha soukromá nebo zašifrovaná, zadejte kód PIN nebo heslo a poté stiskněte tlačítko **OK**.
6. Označte možnost **Odstranit** a potom stiskněte tlačítko **OK**.

Přidání stránky pro oddělení úloh (Windows)

Produkt umožňuje vložit prázdnou stránku na začátek každé tiskové úlohy, čímž se usnadní řazení úloh.




POZNÁMKA: Následujícím postupem zapnete toto nastavení pro všechny tiskové úlohy.

- 1. Windows XP, Windows Server 2003 a Windows Server 2008 (výchozí zobrazení nabídky Start):** Klikněte na tlačítko **Start** a pak na možnost **Tiskárny a faxy**.
Windows XP, Windows Server 2003 a Windows Server 2008 (výchozí zobrazení nabídky Start): Klikněte na tlačítko **Start**, na položku **Nastavení** a na možnost **Tiskárny**.
Windows Vista: V levém dolním rohu obrazovky stiskněte ikonu Windows a potom klikněte na položku **Ovládací panely** a **Tiskárny**.
Windows 7: V levém dolním rohu obrazovky stiskněte ikonu Windows a potom klikněte na položku **Zařízení a tiskárny**.
- 2.** Pravým tlačítkem myši klikněte na ikonu ovladače a pak vyberte položku **Vlastnosti** nebo položku **Vlastnosti tiskárny**
- 3.** Klikněte na kartu **Nastavení zařízení**.
- 4.** Rozbalte seznam **Instalovatelné součásti**.
- 5.** V rozbalovacím seznamu **Oddělovač úloh** vyberte možnost **Povoleno**.
- 6.** Klikněte na tlačítko **OK**.

Použití služby HP ePrint


Pomocí služby HP ePrint můžete tisknout dokumenty tak, že je z kteréhokoli zařízení zašlete jako přílohu e-mailu na e-mailovou adresu produktu.

 **POZNÁMKA:** Aby mohl produkt službu HP ePrint používat, musí být připojen k síti a mít přístup k Internetu.

1. Chcete-li používat službu HP ePrint, musíte nejdříve povolit webové služby HP.
 - a. Spusťte integrovaný webový server zadáním adresy IP produktu do adresního řádku webového prohlížeče.
 - b. Klikněte na kartu **Webové služby HP**.
 - c. Vyberte možnost povolení webových služeb.

 **POZNÁMKA:** Povolení webových služeb může trvat několik minut.

2. Na webových stránkách HP ePrintCenter můžete definovat nastavení zabezpečení a nakonfigurovat výchozí nastavení tisku pro všechny úlohy odeslané prostřednictvím služby HP ePrint do tohoto produktu.
 - a. Přejděte na stránku www.hpeprintcenter.com.
 - b. Klikněte na možnost **Přihlásit se** a zadejte své přihlašovací údaje ke službě HP ePrintCenter nebo si vytvořte nový účet.
 - c. Vyberte produkt uvedený v seznamu, nebo jej přidejte kliknutím na možnost **+ Přidat tiskárnu**. Chcete-li přidat produkt, potřebujete kód tiskárny. Tento kód tvoří část e-mailové adresy produktu nacházející se před symbolem @.

 **POZNÁMKA:** Tento kód je platný pouze po dobu 24 hodin od chvíle, kdy jste webové služby HP povolili. Pokud jeho platnost vyprší, postupujte dle pokynů a povolte webové služby HP znovu, abyste obdrželi nový kód.

- d. Chcete-li zabránit tomu, aby produkt tiskl nepožadované dokumenty, klikněte na možnost **Nastavení služby ePrint** a poté klikněte na kartu **Povolení odesílatelů**. Klikněte na možnost **Pouze povolení odesílatelů** a zadejte e-mailové adresy, z nichž chcete úlohy služby ePrint povolit.
 - e. Chcete-li nastavit výchozí nastavení pro všechny úlohy služby ePrint odesílané do tohoto produktu, klikněte na možnost **Nastavení služby ePrint**, klikněte na možnost **Možnosti tisku** a poté vyberte nastavení, která chcete použít.
3. Chcete-li vytisknout dokument, připojte jej k e-mailové zprávě a zprávu odešlete na e-mailovou adresu produktu.

Použití ovladače HP ePrint Mobile

Ovladač HP ePrint Mobile usnadňuje tisk ze stolního počítače nebo notebooku s jakýmkoli produktem podporujícím službu HP ePrint. Po instalaci ovladače otevřete v aplikaci možnost **Tisk** a v seznamu instalovaných tiskáren vyberte položku **HP ePrint Mobile**. Tento jediný ovladač usnadňuje vyhledání produktů s podporou služby HP ePrint, které máte registrovány v účtu služby ePrintCenter. Cílový produkt HP se může nacházet na vašem stole nebo na vzdáleném místě, například ve firemní kanceláři nebo na druhé straně světa. Máte tak možnost vzdáleně tisknout s pomocí Internetu. Cílový produkt se může nacházet kdekoli ve světě. Pokud je připojen k Internetu a registrován ve službě ePrintCenter, můžete do tohoto produktu odeslat tiskovou úlohu.

V systému Windows ovladač HP ePrint Mobile rovněž podporuje přímý tisk IP na tiskárnách v místní síti (LAN nebo WAN) s podporou jazyka PostScript®.

Další informace a ovladače naleznete na stránce www.hp.com/go/eprintmobiledriver.

Podporované operační systémy

- Windows® XP (32bitová verze, SP 2 nebo vyšší)



POZNÁMKA: Společnost Microsoft ukončila hlavní podporu systému Windows XP v dubnu 2009. Společnost HP se bude nadále snažit o maximální podporu systému Windows XP, u kterého byla oficiálně ukončena podpora.

- Windows Vista® (32bitový a 64bitový)
- Windows 7 (32bitový a 64bitový)
- Mac OS X verze 10.6, 10.7 a 10.8



POZNÁMKA: V systému Mac ovladač HP ePrint Mobile funguje jako nástroj pro řízení pracovního toku dokumentů PDF, nejde o tiskový ovladač v pravém slova smyslu. Nástroj HP ePrint Mobile pro Mac podporuje tisk pouze prostřednictvím služby ePrintcenter a nepodporuje přímý tisk IP na místních síťových tiskárnách.

Používání funkce Apple AirPrint

Přímý tisk pomocí funkce AirPrint od společnosti Apple je podporován systémem iOS 4.2 a novějším. Funkce AirPrint umožňuje bezdrátový tisk prostřednictvím produktu ze zařízení iPad (iOS 4.2 nebo novější), iPhone (3GS nebo novější) a iPod touch (třetí generace nebo novější), a to v následujících aplikacích:

- Pošta
- Fotografie
- Safari
- iBooks
- Vybrané aplikace od třetí strany

Připojení produktu k funkci AirPrint

Chcete-li používat funkci AirPrint, musí být produkt připojen ke stejné bezdrátové síti jako zařízení Apple. Bližší informace o používání funkce AirPrint a o tom, které produkty společnosti HP jsou s funkcí AirPrint kompatibilní, naleznete na stránkách www.hp.com/go/airprint.


 **POZNÁMKA:** Funkce AirPrint nepodporuje připojení USB.

K použití funkce AirPrint může být vyžadována aktualizace firmwaru produktu. Přejděte na web www.hp.com/go/lj700M712_firmware.

Jak najít název produktu pro funkci AirPrint


Pokud je k síti připojeno několik modelů produktu, použijte k výběru produktu v zařízení Apple odpovídající název produktu pro funkci AirPrint.

Název produktu pro funkci AirPrint vyhledáte následujícím způsobem.

1. Na ovládacím panelu zařízení stiskněte tlačítko Domů .
2. Otevřete následující nabídky:
 - **Postup připojení**
 - **Síťová adresa**
3. Název produktu pro funkci AirPrint je uveden mezi síťovými adresami.

Tisk pomocí funkce AirPrint

1. V zařízení Apple otevřete dokument, který chcete vytisknout, a poté klepněte na tlačítko Akce .
2. Klepněte na možnost **Tisk**.

 **POZNÁMKA:** Používáte-li systém iOS 5 nebo novější, tisknete fotografie a papír je vložen do více zásobníků, zobrazí se možnost výběru formátu papíru.

3. Vyberte zařízení.
4. Klepněte na tlačítko **Tisk**.

Změna názvu produktu pro funkci AirPrint

1. V podporovaném webovém prohlížeči v počítači zadejte do adresního řádku IP adresu produktu nebo název hostitele. Tím otevřete integrovaný webový server HP.
2. Klikněte na kartu **Připojení do sítě**, klikněte na možnost **Nastavení TCP/IP** a potom klikněte na možnost **Identifikace v síti**.
3. Zadejte nový název do pole **Název služby Bonjour**.
4. Klikněte na tlačítko **Použít**.

Řešení problémů se zařízením AirPrint

Ověřte, zda produkt podporuje funkci AirPrint.	Přejděte na web www.hp.com/go/airprint .
Aktualizujte firmware produktu, abyste mohli používat funkci AirPrint.	Přejděte na web www.hp.com/go/lj700M712_firmware .
Zkontrolujte, zda je produkt připojen ke stejné bezdrátové síti jako zařízení Apple.	Připojte produkt k síti pomocí bezdrátového směrovače nebo bezdrátového příslušenství, které je v produktu nainstalováno.
Zkontrolujte, zda je v integrovaném webovém serveru HP nakonfigurována funkce AirPrint.	<ol style="list-style-type: none">1. V podporovaném webovém prohlížeči v počítači zadejte do adresního řádku IP adresu produktu nebo název hostitele. Tím otevřete integrovaný webový server HP.2. Klikněte na kartu Připojení do sítě a potom klikněte na možnost Další nastavení.3. Zaškrtněte následující pole:<ul style="list-style-type: none">– Bonjour– AirPrint– IPP Printing4. Klikněte na tlačítko Použít.
Zkontrolujte, zda produkty Apple splňují následující požadavky.	<ul style="list-style-type: none">• Apple iOS 4.2 nebo novější• iPhone 3GS nebo novější• iPad se systémem iOS 4.2 nebo novějším• iPod Touch třetí generace nebo novější
Ověřte, zda je produkt nakonfigurován, aby se při příjmu tiskové úlohy probudil z režimu spánku.	<ol style="list-style-type: none">1. V podporovaném webovém prohlížeči v počítači zadejte do adresního řádku IP adresu produktu nebo název hostitele. Tím otevřete integrovaný webový server HP.2. Klikněte na kartu Obecné a potom klikněte na možnost Nastavení úspory energie.3. V oblasti Nastavení časovače režimu spánku v možnosti Události pro probuzení / automatické zapnutí vyberte položku Všechny události.4. Klikněte na tlačítko Použít.

Použití nástroje HP Smart Print (Windows)

Nástroj HP Smart Print umožňuje vytisknout určitou část webové stránky. Je možné odebrat záhlaví, zápatí a reklamy kvůli úspoře papíru a tiskového média. Aplikace automaticky vybere část webové stránky, kterou budete pravděpodobně chtít vytisknout. Před vytištěním máte možnost upravit vybranou oblast.

Nástroj HP Smart Print stáhnete na následující adrese: www.hp.com/go/smartweb.




POZNÁMKA: Nástroj HP Smart Print je kompatibilní pouze s prohlížeči systému Windows.

Tisk z připojeného zařízení USB


Tato tiskárna umožňuje přímý tisk z portu USB. Pomocí ovládacího panelu tak můžete rychle vytisknout soubory, aniž by je bylo nutné odesílat z počítače. K portu USB na přední straně produktu můžete připojit standardní jednotku USB flash. Můžete tisknout následující typy souborů:

- .pdf
- .prn
- .pcl
- .ps
- .cht

Aby bylo možné tuto funkci využít, je nutné povolit port USB. Postup povolení portu prostřednictvím nabídek ovládacího panelu:

1. Na ovládacím panelu zařízení stiskněte tlačítko Domů .
2. Otevřete následující nabídky:
 - Správa
 - Obecná nastavení
 - Povolení otevírání z jednotky USB
3. Označte možnost **Povolit** a stisknutím tlačítka **OK** uložte výběr.

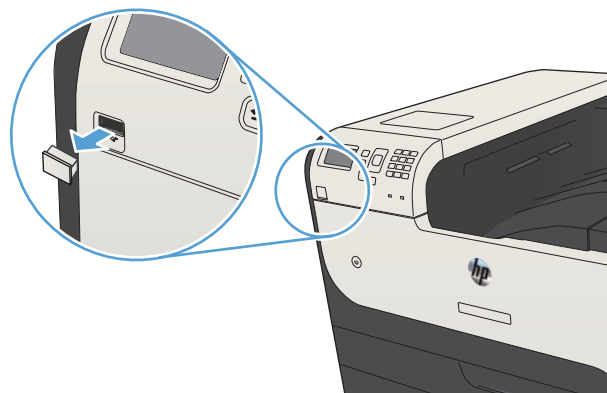
Následující úpravou nastavíte zařízení tak, aby se po přijetí tiskové úlohy přepnulo z úsporného režimu.

1. Na ovládacím panelu zařízení stiskněte tlačítko Domů .
2. Otevřete následující nabídky:
 - Správa
 - Obecná nastavení
 - Nastavení úspory energie
 - Nastavení časovače režimu spánku
 - Události pro probuzení/automatické zapnutí
3. Označte možnost **Všechny události** a stiskněte tlačítko **OK**.

Přímý tisk dokumentů ze zařízení USB

1. Jednotku USB připojte k portu nacházejícímu se vlevo od ovládacího panelu.

POZNÁMKA: Může být nutné sejmout kryt z portu USB.



2. Otevře se obrazovka **Rozpoznané paměťové zařízení USB**. K zařízení USB získáte přístup výběrem možnosti **OK**.
3. Označte název dokumentu, který chcete vytisknout.
4. Pomocí tlačítek se šipkami upravte počet kopií.
5. Stisknutím tlačítka **OK** vytiskněte dokument.

6 Správa produktu

- [Konfigurace nastavení sítě IP](#)
- [Integrovaný webový server HP](#)
- [Nástroj HP Utility \(Mac OS X\)](#)
- [Použití softwaru HP Web Jetadmin](#)
- [Úsporné nastavení](#)
- [Funkce zabezpečení produktu](#)
- [Upgrade firmwaru produktu](#)

Konfigurace nastavení sítě IP

Odmítnutí sdílení tiskárny

Společnost HP nepodporuje sítě typu peer-to-peer, protože se jedná o funkci operačních systémů společnosti Microsoft, nikoli ovladače tisku HP. Přejděte na web společnosti Microsoft na adrese www.microsoft.com.


Zobrazení nebo změna nastavení sítě

K zobrazení a změně konfigurace IP adresy lze použít integrovaný webový server HP.

1. Vytiskněte stránku s konfigurací a vyhledejte adresu IP.
 - Pokud používáte protokol IPv4, bude adresa IP obsahovat pouze čísla. Má následující formát:
`xxx . xxx . xxx . xxx`
 - Pokud používáte protokol IPv6, představuje adresa IP kombinaci znaků a čísel šestnáctkové soustavy. Má formát podobný následujícímu:
`xxxx : : xxxx : xxxx : xxxx : xxxx`
2. Integrovaný webový server HP spusťte zadáním IP adresy produktu do adresového řádku webového prohlížeče.
3. Kliknutím na kartu **Připojení do sítě** získáte informace o síti. Nastavení můžete měnit podle potřeby.


Ruční konfigurace parametrů TCP/IP IPv4 pomocí ovládacího panelu

Nabídka **Správa** na ovládacím panelu slouží k ručnímu nastavení adresy IPv4, masky podsítě a výchozí brány.

1. Na ovládacím panelu zařízení stiskněte tlačítko Domů .
2. Otevřete následující nabídky:
 - **Správa**
 - **Nastavení sítě**
 - **Nabídka Jetdirect**
 - **TCP/IP**
 - **Nastavení IPV4**
 - **Metoda konfigurace**
3. Označte možnost **Ručně** a potom stiskněte tlačítko **OK**.
4. Označte nabídku **Ruční nastavení** a potom stiskněte tlačítko **OK**.
5. Vyberte možnost **Adresa IP, Masky podsítě** nebo **Výchozí brána**.
6. Výběrem prvního pole otevřete klávesnici. Do pole zadejte správné číslice a stiskněte tlačítko **OK**.
7. Tento krok opakujte u všech polí a nakonec stiskněte tlačítko **OK**.

Ruční konfigurace parametrů TCP/IP IPv6 pomocí ovládacího panelu

Nabídka **Správa** na ovládacím panelu slouží k ručnímu nastavení adresy IPv6.

1. Na ovládacím panelu zařízení stiskněte tlačítko Domů .
2. Chcete-li povolit ruční konfiguraci, otevřete následující nabídky:
 - Správa
 - Nastavení sítě
 - Nabídka Jetdirect
 - TCP/IP
 - Nastavení IPV6
 - Adresa
 - Ruční nastavení
 - Povolit

Vyberte možnost **Zapnuto** a stiskněte tlačítko **OK**.

3. Vyberte možnost **Adresa** a stisknutím tlačítka **OK** otevřete klávesnici.
4. Pomocí klávesnice zadejte adresu.
5. Stiskněte tlačítko **OK**.

Integrovaný webový server HP

Implementovaný webový server HP použijte k zobrazení stavu produktu, konfiguraci nastavení sítě produktu a ke správě tiskových funkcí z počítače místo z ovládacího panelu tiskárny. Následují příklady funkcí, které implementovaný webový server HP umožňuje používat:

- Zobrazení informací o stavu zařízení
- Určení zbývající životnosti spotřebního materiálu a objednání nového
- Zobrazení a změna konfigurace zásobníků
- Zobrazení a změna konfigurace nabídky ovládacího panelu produktu
- Zobrazení a tisk interních stránek
- Příjem oznámení o událostech týkajících se produktu a spotřebního materiálu
- Zobrazení a změna konfigurace sítě


Abyste mohli použít integrovaný webový server HP, váš prohlížeč musí splňovat tyto požadavky:

- Windows: Microsoft Internet Explorer 5.01 nebo novější či Netscape 6.2 nebo novější
- Mac OS X: Safari nebo Firefox s použitím služby Bonjour nebo IP adresy
- Linux: pouze Netscape Navigator
- HP-UX 10 a HP-UX 11: Netscape Navigator 4.7

Integrovaný webový server HP funguje, pokud je produkt připojen k síti používající protokol IP. Integrovaný webový server HP nepodporuje připojení produktu používající protokol IPX. Použití integrovaného webového serveru HP není podmíněno přístupem na Internet.

Pokud je produkt připojen k síti, implementovaný webový server HP je k dispozici automaticky.

Spuštění integrovaného webového serveru HP

1. Zjistěte IP adresu nebo název hostitele produktu. Postup tisku nebo zobrazení konfigurační stránky produktu:
 - a. Na ovládacím panelu zařízení stiskněte tlačítko Domů .
 - b. Otevřete následující nabídky:
 - Správa
 - Sestavy
 - Stránky konfigurace/stavu
 - Stránka konfigurace
 - c. Vyberte možnost **Tisk** nebo **Zobrazit**.
 - d. Na stránce HP Jetdirect vyhledejte IP adresu nebo název hostitele.
2. V podporovaném webovém prohlížeči v počítači zadejte do adresového řádku IP adresu produktu nebo název hostitele.

Funkce integrovaného webového serveru HP

Karta Informace

Tabulka 6-1 Karta Informace vestavěného webového serveru HP

Nabídka	Popis
Stav zařízení	Zobrazuje stav produktu a odhadovanou zbývající životnost spotřebního materiálu HP. Stránka rovněž zobrazuje typ a formát papíru nastavený pro jednotlivé zásobníky. Chcete-li změnit výchozí hodnoty nastavení, klikněte na odkaz Změnit nastavení .
Protokol úloh	Zobrazuje souhrn všech úloh, které produkt zpracoval.
Stránka konfigurace	Zobrazuje informace stránky konfigurace.
Stránka stavu spotřebního materiálu	Zobrazení stavu spotřebního materiálu produktu.
Stránka záznamů událostí	Zobrazuje seznam všech událostí a chyb produktu. Pomocí odkazu HP Instant Support (v části Další odkazy na všech stránkách vestavěného webového serveru HP) se lze připojit k sadě dynamických webových stránek, které mohou pomoci při řešení problémů. Tyto stránky také uvádějí další služby, které jsou pro produkt k dispozici.
Stránka využití	Zobrazuje přehled počtu stránek vytištěných produktem podle formátu, typu a dráhy papíru.
Informace o zařízení	Zobrazuje název produktu v síti, adresu a informace o modelu. Chcete-li tyto údaje upravit, klikněte na nabídku Informace o zařízení na kartě Obecné .
Snímek ovládacího panelu	Zobrazuje snímek aktuální obrazovky na ovládacím panelu.
Tisk	Z počítače nahrajte soubor připravený k tisku. Produkt vytiskne soubor podle výchozího nastavení.
Tisknutelné sestavy a stránky	Obsahuje interní sestavy a stránky produktu. Zvolte jednu či více položek, které chcete vytisknout.

Karta Obecné

Tabulka 6-2 Karta Obecné vestavěného webového serveru HP

Nabídka	Popis
Přizpůsobení ovládacího panelu	Mění uspořádání, zobrazuje nebo skrývá položky na ovládacím panelu, mění nastavení výchozího jazyka.
Konfigurace rychlého nastavení	Konfiguruje úlohy dostupné v oblasti Rychlé nastavení na hlavní obrazovce ovládacího panelu zařízení.
Výstrahy	Nastavuje e-mailová upozornění pro různé události týkající se produktu a spotřebního materiálu.
Nabídka Správa na ovládacím panelu	Zobrazuje strukturu nabídky Správa na ovládacím panelu. POZNÁMKA: Na této obrazovce lze konfigurovat nastavení, integrovaný webový server HP však poskytuje i rozšířené možnosti konfigurace, které jsou dostupné prostřednictvím nabídky Správa .
AutoSend	Konfiguruje produkt tak, aby odesílal automatické e-mailové zprávy týkající se konfigurace produktu a spotřebního materiálu na určené e-mailové adresy.
Upravit další odkazy	Přidává nebo upravuje odkaz na jiné webové stránky. Tento odkaz se zobrazí v oblasti Další odkazy na všech stránkách integrovaného webového serveru HP.

Tabulka 6-2 Karta Obecné vestavěného webového serveru HP (pokračování)

Nabídka	Popis
Informace o objednání	Zadejte informace o objednávaných náhradních tonerových kazetách. Tyto informace se zobrazí na stránce stavu spotřebního materiálu.
Informace o zařízení	Přidělení názvu a inventárního čísla produktu. Zadejte jméno hlavní kontaktní osoby, která obdrží informace o produktu.
Jazyk	Nastavení jazyka, ve kterém se zobrazují informace vestavěného webového serveru HP.
Datum a čas	Nastavení data a času nebo synchronizace s časovým serverem sítě.
Nastavení úspory energie	Umožňuje nastavení nebo úpravu času probuzení, času spánku a zpoždění přechodu do režimu spánku. Pro každý den v týdnu a pro volné dny lze nastavit různé možnosti časovače. Můžete také nastavit, jaké interakce s produktem způsobí probuzení z režimu spánku.
Zálohování a obnovení	Vytvoří záložní soubor obsahující data produktu a uživatele. V případě potřeby lze pomocí tohoto souboru obnovit data produktu.
Obnovit výrobní nastavení	Obnovení nastavení produktu na hodnoty stanovené ve výrobě.
Instalační služba řešení	Umožňuje instalaci softwarových programů jiných výrobců, které mohou rozšířit funkce produktu.
Upgrade firmwaru	Umožňuje stažení a instalaci souborů pro upgrade firmwaru.
Služby pro kvóty a statistiky	Poskytuje informace o připojení ke službám třetích stran poskytujícím statistiky úloh.

Karta Tisk

Tabulka 6-3 Karta Tisk integrovaného webového serveru HP

Nabídka	Popis
Nastavení načítání z jednotky USB	Povolení nebo zakázání nabídky Načtení z jednotky USB na ovládacím panelu
Správa uložených úloh	Umožňuje povolení či zakázání funkce ukládání úloh do paměti zařízení a konfiguraci možností ukládání úloh.
Nastavení typů papíru	Máte-li problémy s kvalitou tisku při používání specifického typu papíru, pomocí této nabídky můžete změnit výchozí nastavení režimů tisku.
Obecné nastavení tisku	Nakonfigurujte nastavení všech tiskových úloh.
Správa zásobníků	Konfiguruje nastavení zásobníků papíru.

Karta Odstraňování problémů

Tabulka 6-4 Karta Odstraňování problémů vestavěného webového serveru HP

Nabídka	Popis
Řešení obecných problémů	Množství různých hlášení a výsledků testů vám pomůže s odstraňováním potíží se zařízením.
Načíst data diagnostiky	Exportuje informace o produktu do souboru, který umožní podrobně analyzovat problém.

POZNÁMKA: Tato položka je k dispozici pouze tehdy, je-li na kartě **Zabezpečení** nastaveno heslo správce.

Tabulka 6-4 Karta Odstraňování problémů vestavěného webového serveru HP (pokračování)

Nabídka	Popis
Upgrade firmwaru	Umožňuje stažení a instalaci souborů pro upgrade firmwaru.
Obnovit výrobní nastavení	Obnovení nastavení produktu na hodnoty stanovené ve výrobě.

Karta Zabezpečení

Tabulka 6-5 Karta Zabezpečení integrovaného webového serveru HP

Nabídka	Popis
Obecné zabezpečení	<p>Zde lze nakonfigurovat heslo správce, které slouží k omezení přístupu k určitým funkcím zařízení.</p> <p>Nastavuje heslo PjL pro zpracování příkazů PjL.</p> <p>Nastavuje přístup k systému souborů a zabezpečení upgradu firmwaru.</p> <p>Chcete-li tisknout přímo z počítače, aktivujte nebo deaktivujte hostitelský port USB na ovládacím panelu nebo připojovací port USB na formátovači.</p> <p>Zobrazuje stav všech nastavení zabezpečení.</p>
Řízení přístupu	Umožňuje konfiguraci přístupu k funkcím zařízení pro určité jednotlivce nebo skupiny. Také nastavuje účty uživatelů a vybírá metodu přihlašování jednotlivců k zařízení.
Ochrana uložených dat	<p>Slouží ke konfiguraci a správě interního pevného disku zařízení. Toto zařízení obsahuje v zájmu maximálního zabezpečení šifrovaný pevný disk.</p> <p>Slouží ke konfiguraci nastavení tiskových úloh uložených na pevném disku produktu.</p>
Správa certifikátů	Umožňuje instalaci a správu certifikátů zabezpečení pro přístup k zařízení a k síti.
Samočinný test	Kontroluje, zda funkce zabezpečení fungují podle očekávaných parametrů systému.

Karta Webové služby HP

Na kartě **Webové služby HP** můžete pro tento produkt nakonfigurovat a povolit webové služby HP. Abyste mohli používat funkci HP ePrint, musíte povolit webové služby HP.

Karta Připojení do sítě

Karta **Připojení do sítě** umožňuje změnu konfigurace a zabezpečení síťového nastavení zařízení, pokud je zařízení připojeno k síti používající protokol IP. Je-li zařízení připojeno k jiným typům sítí, tato karta se nezobrazí.

Seznam Další odkazy



POZNÁMKA: Odkazy, které se budou zobrazovat v seznamu **Další odkazy**, můžete nakonfigurovat pomocí nabídky **Upravit další odkazy** na kartě **Obecné**. Následující položky představují výchozí odkazy.

Tabulka 6-6 Seznam Další odkazy vestavěného webového serveru HP

Nabídka	Popis
HP Instant Support	Spojení s webovou stránkou společnosti HP umožňující vyhledat řešení potíží s produktem.

Tabulka 6-6 Seznam Další odkazy vestavěného webového serveru HP (pokračování)

Nabídka	Popis
Obchod se spotřebním materiálem	Umožňuje spojení s webovou stránkou HP SureSupply, kde jsou k dispozici informace o možnostech nákupu originálního spotřebního materiálu HP, například tonerových kazet a papíru.
Podpora produktu	Umožňuje spojení se stránkou podpory produktu, kde lze vyhledávat nápovědu týkající se různých témat.

Nástroj HP Utility (Mac OS X)


Softwarový program HP Utility umožňuje ovládat produkt v systému Mac OS X.

Nástroj HP Utility je možné použít, pokud je produkt připojen USB kabelem nebo je připojen k síti s protokolem TCP/IP.

Spuštění nástroje HP Utility

Spusťte aplikaci Finder, klikněte na položku **Applications** (Aplikace), **Utilities** (Nástroje) a dvakrát klikněte na položku **HP Utility**.

Pokud nástroj HP Utility není obsažen v seznamu **Utilities** (Nástroje), použijte k jeho spuštění následující postup:

1. V počítači otevřete nabídku Apple , vyberte nabídku **Předvolby systému** a klikněte na ikonu **Tisk a fax** (OS X verze 10.5 a 10.6) nebo ikonu **Tisk a skenování** (OS X verze 10.7).
2. Na levé straně okna vyberte produkt.
3. Klikněte na tlačítko **Možnosti a spotřební materiál**.
4. Klikněte na kartu **Utility**.
5. Klikněte na tlačítko **Spustit nástroj Printer Utility**.

Funkce nástroje HP Utility

Nástroj HP Utility obsahuje stránky, které se otvírají kliknutím na položku v seznamu **Všechna nastavení**. V horní části jakékoli stránky můžete kliknutím na příslušnou ikonu otevřít webové stránky HP k následujícím tématům:

- Podpora HP
- Spotřební materiál
- Registrace
- Recyklace

Následující tabulka popisuje úlohy, které nástroj HP Utility umožňuje provádět.

Nabídka	Položka	Popis
Informace a podpora	Stav spotřebního materiálu	Zobrazuje stav spotřebního materiálu a uvádí odkazy pro jeho objednávání online.
	Informace o zařízení	Zobrazuje informace o aktuálně zvoleném produktu.
	Odeslání souborů	Slouží k přenosu souborů z počítače do produktu.
	Odeslání písem	Slouží k přenosu souborů písem z počítače do produktu.
	HP ePrintCenter	Přístup ke službě HP ePrintCenter.
	Aktualizovat firmware	Přenesení do zařízení souboru s aktualizací firmwaru.

POZNÁMKA: Tato možnost je k dispozici až poté, co otevřete nabídku **Zobrazit** a zvolíte možnost **Zobrazit pokročilé možnosti**.

Nabídka	Položka	Popis
	Příkazy	Po tiskové úloze odešle do zařízení zvláštní znaky nebo příkazy k tisku. POZNÁMKA: Tato možnost je k dispozici až poté, co otevřete nabídku Zobrazit a zvolíte možnost Zobrazit pokročilé možnosti .
Nastavení tiskárny	Správa spotřebního materiálu	Slouží ke konfiguraci požadovaného chování produktu ve chvíli, kdy se blíží konec odhadované životnosti spotřebního materiálu.
	Konfigurace zásobníků	Mění výchozí nastavení zásobníku.
	Výstupní zařízení	Spravuje nastavení pro volitelné výstupní příslušenství.
	Režim oboustranného tisku	Aktivuje režim oboustranného tisku.
	Ochrana přímých portů	Zakázání tisku prostřednictvím portu USB nebo paralelního portu.
	Uložené úlohy	Slouží ke správě tiskových úloh uložených na pevném disku produktu.
	Nastavení sítě	Slouží ke konfiguraci nastavení sítě, například nastavení protokolu IPv4 a IPv6.
	Další nastavení	Poskytuje přístup k integrovanému webovému serveru HP.

Použití softwaru HP Web Jetadmin

HP Web Jetadmin je oceňovaný, špičkový nástroj pro efektivní správu široké škály produktů HP propojených sítí, včetně tiskáren, multifunkčních zařízení a zařízení pro digitální odesílání. Toto řešení vám umožňuje vzdálenou instalaci, monitorování, údržbu a zabezpečení tiskového a zobrazovacího prostředí a také odstraňování potíží s tímto prostředím. Tím vám šetří čas a náklady na správu a chrání vaše investice, takže významně přispívá ke zvýšení produktivity firmy.


Pravidelně jsou zveřejňovány aktualizace nástroje HP Web Jetadmin, které poskytují podporu pro konkrétní funkce produktu. Další informace o upgradech naleznete na stránce www.hp.com/go/webjetadmin po kliknutí na odkaz **Self Help and Documentation** (Samoobslužná pomoc a dokumentace).

Úsporné nastavení

Tisk v režimu EconoMode

Toto zařízení je vybaveno možností režimu EconoMode pro tisk konceptu dokumentů. V režimu EconoMode spotřebovává zařízení méně toneru, což může prodloužit životnost tonerové kazety. Při používání režimu EconoMode však může dojít ke snížení kvality tisku.


Společnost HP nedoporučuje trvalé používání režimu EconoMode. Při trvalém provozu tiskárny v režimu EconoMode hrozí, že zásoba toneru překoná životnost mechanických součástí tonerové kazety. Pokud se kvalita tisku začíná zhoršovat a nejsou-li výtisky přijatelné, je vhodné vyměnit tonerovou kazetu.

 **POZNÁMKA:** Tato funkce je dostupná s tiskovým ovladačem PCL 6 pro systém Windows. Pokud tento ovladač nepoužíváte, můžete tuto funkci povolit prostřednictvím integrovaného webového serveru HP.


1. Vyberte ze softwarového programu možnost **Tisk**.
2. Vyberte produkt a klikněte na tlačítko **Vlastnosti** nebo **Předvolby**.
3. Klikněte na kartu **Papír/Kvalita**.
4. Zaškrtněte políčko **Režim EconoMode**.
5. Kliknutím na tlačítko **OK** zavřete dialogové okno **Vlastnosti dokumentu**. V dialogovém okně **Tisk** klikněte na tlačítko **OK**, tím úlohu vytisknete.

Optimální rychlost a spotřeba energie

Produkt standardně zůstává zahřátý mezi jednotlivými úlohami kvůli optimalizaci rychlosti a proto, aby se rychleji vytiskla první stránka úlohy. Můžete však zařízení nastavit, aby mezi úlohami vychladlo, a šetřit tak spotřebovanou energii.

1. Na ovládacím panelu zařízení stiskněte tlačítko Domů .
2. Otevřete následující nabídky:
 - Správa
 - Obecná nastavení
 - Nastavení úspory energie
 - Optimální rychlost/využití energie
3. Označte možnost, kterou chcete použít, a stiskněte tlačítko **OK**.

Nastavení režimu spánku

1. Na ovládacím panelu zařízení stiskněte tlačítko Domů .
2. Otevřete následující nabídky:


- Správa
 - Obecná nastavení
 - Nastavení úspory energie
 - Nastavení časovače režimu spánku
3. Otevřete nabídku **Režim spánku / automatické vypnutí po** a pomocí klávesnice nastavte správný čas. Stiskněte tlačítko **OK**.
 4. Otevřete nabídku **Časovač režimu spánku / automatického vypnutí** a vyberte možnost **Povoleno**. Stiskněte tlačítko **OK**.

 **POZNÁMKA:** Výchozí doba přechodu do režimu spánku je 45 minut.

 **POZNÁMKA:** Pokud je produkt v režimu spánku, kontrolka tlačítka napájení bliká.

Nastavení časového plánu režimu spánku

 **POZNÁMKA:** Než bude možné používat funkci **Plán spánku**, je třeba konfigurovat nastavení data a času.

1. Na ovládacím panelu zařízení stiskněte tlačítko Domů .
2. Otevřete následující nabídky:
 - Správa
 - Obecná nastavení
 - Nastavení data a času
3. Otevřete nabídku **Formát data a času** a proveďte následující nastavení:
 - Formát data
 - Formát času
4. Chcete-li uložit změny, stiskněte tlačítko **OK**.
5. Otevřete nabídku **Datum a čas** a proveďte následující nastavení:
 - Datum
 - Doba
 - Časové pásmo

Pokud se nacházíte v oblasti, kde se používá letní čas, zaškrtněte políčko **Upravit pro letní čas**.

6. Chcete-li uložit změny, stiskněte tlačítko **OK**.
7. Stisknutím šipky zpět se vraťte na obrazovku **Správa**.
8. Otevřete následující nabídky:

- Obecná nastavení
 - Nastavení úspory energie
 - Plán spánku
9. Stiskněte tlačítko **Přidat** a vyberte typ události, kterou chcete naplánovat: **Probuzení** nebo **Úsporný režim**.
10. Proveďte následující nastavení:
- Doba
 - Dny události
11. Chcete-li uložit změny, stiskněte tlačítko **OK**.

Funkce zabezpečení produktu

Bezpečnostní pokyny

Zařízení podporuje standardy zabezpečení a doporučené protokoly, které pomáhají zabezpečit zařízení, chránit důležité informace na síti a zjednodušovat sledování a údržbu zařízení.


Podrobné informace o řešeních bezpečného zpracování obrázků a tisku společnosti HP najdete na stránce www.hp.com/go/secureprinting. Tato stránka nabízí odkazy na technické informace a časté dotazy týkající se funkcí zabezpečení.

Zabezpečení protokolu IP

Zabezpečení protokolu IP (IPsec) je sada protokolů, které řídí přenos v síti založený na protokolu IP do zařízení a z něj. Protokoly IPsec umožňují ověřování mezi hostiteli, integritu dat a šifrování síťové komunikace.

U produktů s připojením k síti, které jsou vybaveny tiskovým serverem HP Jetdirect, můžete nakonfigurovat protokol IPsec z karty **Networking (Připojení do sítě)** implementovaného webového serveru HP.

Přihlášení k produktu

Některé funkce dostupné na ovládacím panelu zařízení lze zabezpečit, aby k nim neměly přístup neoprávněné osoby. Při pokusu o použití zabezpečené funkce zobrazí zařízení výzvu k přihlášení. Přihlásit se také můžete bez čekání na odpovídající výzvu, a to stisknutím tlačítka Domů  na ovládacím panelu produktu a výběrem možnosti **Přihlásit**.

Většinou je třeba zadat stejné uživatelské jméno a heslo, které používáte při přihlášení k počítači v síti. Máte-li otázky ohledně toho, jaké přihlašovací údaje máte použít, obraťte se na správce sítě pro toto zařízení.

Po přihlášení k produktu se na ovládacím panelu zobrazí možnost **Odhlásit**. Chcete-li zachovat zabezpečení zařízení stiskněte možnost **Odhlásit**, jakmile skončíte práci se zařízením.

Přirazení hesla systému

Přiřaďte heslo správce pro přístup k zařízení a integrovanému webovému serveru HP, aby neoprávnění uživatelé nemohli měnit nastavení produktu.

1. Otevřete stránku implementovaného webového serveru HP zadáním adresy IP do řádku adresy webového prohlížeče.
2. Klikněte na kartu **Zabezpečení**.
3. Otevřete nabídku **Obecné zabezpečení**.
4. Do pole **Jméno uživatele** zadejte jméno, které má být přiřazeno k heslu.
5. Zadejte heslo do pole **Nové heslo** a pak ještě jednou do pole **Ověřit heslo**.



POZNÁMKA: Měníte-li stávající heslo, je třeba nejdříve zadat stávající heslo do pole **Staré heslo**.

6. Klikněte na tlačítko **Použít**. Poznamenejte si heslo a uložte jej na bezpečném místě.

Podpora šifrování: Vysoce výkonné zabezpečené pevné disky HP

Pevný disk poskytuje hardwarové šifrování pro bezpečné ukládání citlivých dat bez dopadu na výkon produktu. Tento pevný disk je vybaven nejnovějším pokročilým standardem šifrování (AES) a flexibilními funkcemi úspory času a robustní funkčností.

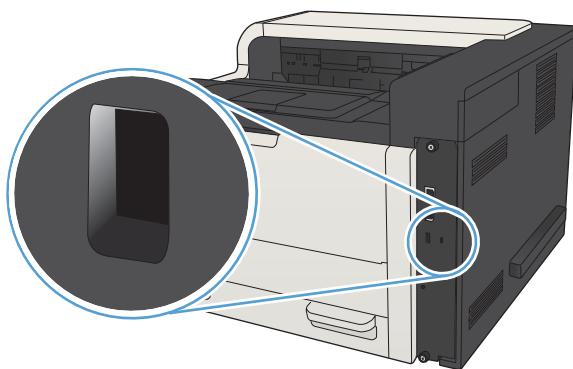
Ke konfiguraci disku použijte nabídku **Security (Zabezpečení)** implementovaného webového serveru HP.

Další informace o šifrovaném pevném disku naleznete v *Příručce konfigurací vysoce výkonného pevného disku se šifrováním HP (High-Performance Secure Hard Disk Setup Guide)*.

1. Přejděte na web www.hp.com/support.
2. Do vyhledávacího pole zadejte **zabezpečený pevný disk** a stiskněte tlačítko **Enter**.
3. Klikněte na odkaz **HP High-Performance Secure Hard Disk Drive** (Vysoce výkonný pevný disk se šifrováním HP).
4. Klikněte na odkaz **Manuals (Příručky)**.

Uzamčení skříň formátoru

Skříň formátoru v zadní části produktu je opatřena slotem, který lze použít k připojení bezpečnostního lanka. Uzamčením klece formátoru zabráníte jiným osobám v odebrání cenných součástí z formátoru.



Upgrade firmwaru produktu


Upgrady softwaru a firmwaru stejně jako pokyny k instalaci tohoto zařízení naleznete na webu www.hp.com/support/lj700M712. Klikněte na položku **Support & Drivers** (Podpora a ovladače), klikněte na operační systém a poté vyberte příslušný soubor ke stažení.

7 Řešení problémů

- [Kontrolní seznam řešení potíží](#)
- [Faktory, které ovlivňují výkon produktu](#)
- [Obnovení výchozích nastavení z výroby](#)
- [Nápověda na ovládacím panelu](#)
- [Papír se nesprávně podává nebo uvíznul](#)
- [Odstranění uvíznutého papíru](#)
- [Nastavení funkce obnovení po uvíznutí papíru](#)
- [Zlepšení kvality tisku](#)
- [Produkt netiskne nebo tiskne pomalu.](#)
- [Řešení potíží s přímým tiskem z portu USB](#)
- [Řešení potíží s připojením USB](#)
- [Řešení potíží s kabelovou sítí](#)
- [Řešení potíží se softwarem produktu \(Windows\)](#)
- [Řešení potíží se softwarem produktu \(Mac OS X\)](#)
- [Odebrání softwaru \(Windows\)](#)
- [Odebrání tiskového ovladače \(Mac OS X\)](#)

Kontrolní seznam řešení potíží

Při odstraňování problémů se zařízením postupujte podle následujících pokynů.

1. Pokud je ovládací panel černý nebo na něm není nic uvedeno, proveďte tento postup:
 - a. Zkontrolujte napájecí kabel.
 - b. Zkontrolujte, zda je zapnuto napájení.
 - c. Zkontrolujte, zda parametry zdroje napětí odpovídají požadavkům na napájení produktu. (Požadavky na napětí naleznete na štítku na zadní straně produktu.) Pokud používáte prodlužovací šňůru a její napětí neodpovídá specifikacím, zapojte produkt přímo do zásuvky. Pokud je již zapojen do zásuvky, vyzkoušejte jinou.
 - d. Pokud ani jeden z těchto kroků nepomůže, kontaktujte Středisko služeb zákazníkům společnosti HP.
2. Ovládací panel by měl zobrazovat stav **Připraveno**. Zobrazí-li se chybová zpráva, vyřešte chybu.
3. Zkontrolujte kabely.
 - a. Zkontrolujte kabelové spojení mezi zařízením a počítačem nebo síťovým portem. Zkontrolujte, zda je spojení v pořádku.
 - b. Pokud je to možné, použitím jiného kabelu zkontrolujte, zda není kabel vadný.
 - c. Zkontrolujte připojení k síti.
4. Zajistěte, že vybraný formát a typ papíru odpovídá specifikacím. Dále pomocí ovládacího panelu otevřete nabídku **Zásobníky** a zkontrolujte, zda je správně nastaven typ a formát papíru.
5. Vytiskněte konfigurační stránku. Pokud je zařízení připojeno k síti, vytiskněte také stránku serveru HP Jetdirect.
 - a. Na ovládacím panelu zařízení stiskněte tlačítko Domů .
 - b. Otevřete následující nabídky:
 - **Správa**
 - **Sestavy**
 - **Stránky konfigurace/stavu**
 - c. Vyberte možnost **Stránka konfigurace**.
 - d. Označte možnost **Tisk** a stisknutím tlačítka **OK** vytiskněte stránku.

Pokud tisk nezačne, zkontrolujte, zda je v alespoň jednom zásobníku papír.

Pokud v zařízení uvízne papír, odstraňte jej podle pokynů na ovládacím panelu.

Pokud se stránka nevytiskne správně, došlo k potížím s hardwarem produktu. Kontaktujte středisko služeb zákazníkům společnosti HP.

Pokud se stránka vytiskne správně, hardware produktu funguje. Problém je v počítači, použitém tiskovém ovladači nebo v softwarové aplikaci.

6. Zkontrolujte, zda jste nainstalovali tiskový ovladač pro tento produkt. Zkontrolujte v programu, zda používá tiskový ovladač pro tento produkt. Tiskový ovladač se nachází na disku CD, který byl dodán se zařízením. Tiskový ovladač lze také stáhnout z tohoto webu: www.hp.com/go/lj700M712_software.
7. Vytiskněte krátký dokument z jiného programu, který dříve fungoval. Pokud se dokument vytiskne, problém se týká dané aplikace. Pokud se dokument nevytiskne, proveďte následující kroky:
 - a. Zkuste úlohu vytisknout z jiného počítače, na kterém je nainstalován software zařízení.
 - b. Pokud je zařízení připojeno k síti, připojte jej pomocí kabelu USB přímo k počítači. Přesměrujte zařízení na správný port nebo přeinstalujte software a vyberte nový typ používaného připojení.




POZNÁMKA: V továrním nastavení má zařízení zakázáno port USB. Aby bylo možné povolit port USB a ověřit připojení zařízení, je nutné, aby zařízení bylo v režimu **Připraveno**.

Faktory, které ovlivňují výkon produktu


Dobu tisku úlohy ovlivňuje několik faktorů:

- maximální rychlost zařízení, měřená v počtu stránek za minutu (str./min),
- použití speciálního papíru (jakou jsou průhledné fólie, silný papír a papír vlastního formátu),
- doba zpracování a načítání,
- složitost a rozsáhlost grafiky,
- rychlost použitého počítače,
- připojení USB,
- konfigurace vstupů a výstupů zařízení,
- síťový operační systém a konfigurace (při připojení k síti),
- používaný tiskový ovladač.

Obnovení výchozích nastavení z výroby

1. Na ovládacím panelu zařízení stiskněte tlačítko Domů .
2. Otevřete následující nabídky:
 - Správa
 - Obecná nastavení
 - Obnovit výrobní nastavení
3. Vyberte jednu či více kategorií nastavení ze seznamu, vyberte možnost **Resetovat** a poté stiskněte tlačítko OK.

Nápověda na ovládacím panelu

Produkt obsahuje integrovaný systém nápovědy, který vysvětluje použití každé obrazovky. Chcete-li otevřít systém nápovědy, stiskněte tlačítko Nápověda  na ovládacím panelu.

Na některých obrazovkách nápověda otevře globální nabídku, v níž lze hledat konkrétní témata. Stisknutím směrových šipek na ovládacím panelu můžete procházet strukturou nabídek.

Na obrazovkách obsahujících nastavení jednotlivých úloh nápověda otevře téma, které vysvětluje možnosti pro danou obrazovku.

Papír se nesprávně podává nebo uvíznul

- [Produkt nepodává papír](#)
- [Produkt podává více listů papíru.](#)
- [Zabránění uvíznutí papíru](#)

Produkt nepodává papír

Pokud produkt nepodává papír ze zásobníku, vyzkoušejte následující řešení.

1. Otevřete produkt a odstraňte veškeré uvízlé listy papíru.
2. Vložte zásobník se správným formátem papíru pro danou úlohu.
3. Ujistěte se, že je na ovládacím panelu produktu správně nastaven formát a typ papíru.
4. Ujistěte se, že jsou vodítka papíru v zásobníku správně nastavena pro daný formát papíru. Vodítka nastavte podle odpovídající zarážky zásobníku.
5. Na ovládacím panelu produktu ověřte, zda produkt čeká na výzvu k ručnímu vložení papíru. Vložte papír a pokračujte.
6. Válce nad zásobníkem mohou být znečištěny. Válce vyčistěte hadříkem, který nepouští vlákna, navlhčeným v teplé vodě.

Produkt podává více listů papíru.


Pokud produkt podává ze zásobníku více listů papíru, vyzkoušejte následující řešení.

1. Vyjměte stoh papíru ze zásobníku a ohněte jej, otočte o 180 stupňů a přetočte. *Neprofukujte papír.* Vraťte stoh papíru do zásobníku.
2. Používejte pouze papír, který vyhovuje specifikacím stanoveným pro tento produkt společností HP.
3. Používejte papír, který není zvrásněný, zvlněný nebo poškozený. Je-li to nutné, použijte papír z jiné hromádky.
4. Ověřte, zda není zásobník přeplněný. Pokud je, vyjměte ze zásobníku celý stoh papíru, vyrovnejte jej a vraťte část papíru do zásobníku.
5. Ujistěte se, že jsou vodítka papíru v zásobníku správně nastavena pro daný formát papíru. Vodítka nastavte podle odpovídající zarážky zásobníku.
6. Ujistěte se, že tiskové prostředí vyhovuje doporučeným specifikacím.

Zabránění uvíznutí papíru

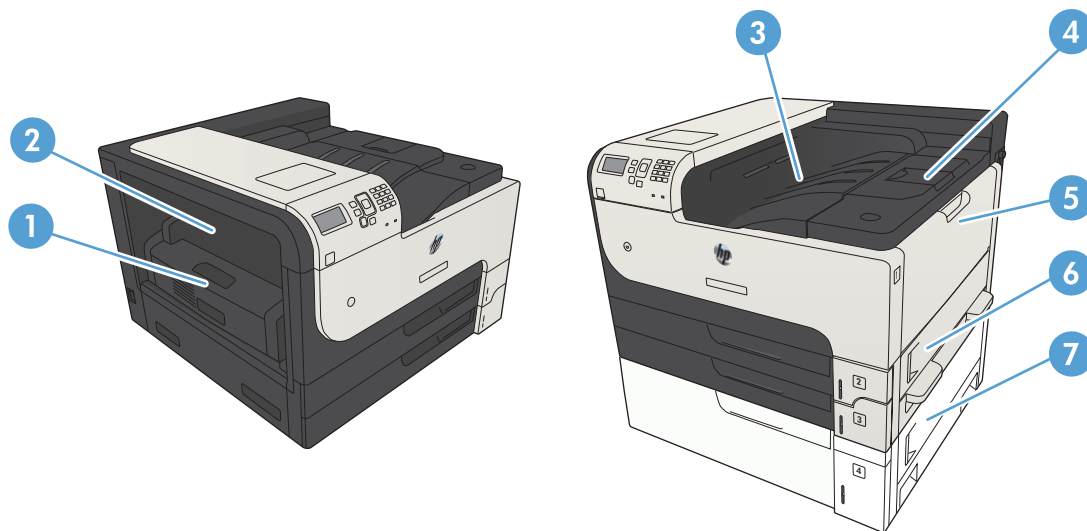
Pomozte snížit počet uvíznutí papíru pomocí následujících řešení.

1. Používejte pouze papír, který vyhovuje specifikacím stanoveným pro tento produkt společností HP.
2. Používejte papír, který není zvrásněný, zvlněný nebo poškozený. Je-li to nutné, použijte papír z jiné hromádky.
3. Nepoužívejte papír, na který se již tisklo nebo kopírovalo.

4. Ověřte, zda není zásobník přeplněný. Pokud je, vyjměte ze zásobníku celý stoh papíru, vyrovnejte jej a vraťte část papíru do zásobníku.
5. Ujistěte se, že jsou vodítka papíru v zásobníku správně nastavena pro daný formát papíru. Nastavte vodítka tak, aby se lehce dotýkala stohu papíru na obou stranách, aniž by jej ohýbala.
6. Dbejte na to, aby byl zásobník v produktu zcela vložený.
7. Pokud tisknete na těžký, vystupující nebo perforovaný papír, použijte ruční podavač a podávejte listy jeden po druhém.
8. Na ovládacím panelu produktu stiskněte tlačítko Domů  a poté vyberte položku **Zásobníky**. Ujistěte se, že zásobník je řádně nakonfigurován na odpovídající typ a formát papíru.
9. Ujistěte se, že tiskové prostředí vyhovuje doporučeným specifikacím.

Odstranění uvíznutého papíru

Místa uvíznutí



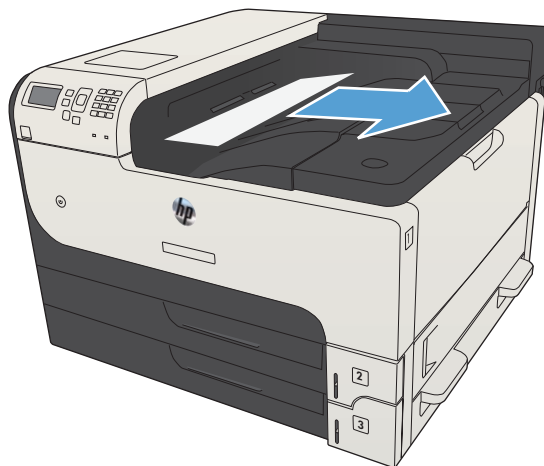
1	Jednotka pro oboustranný tisk
2	Dvířka pro přístup k papíru uvíznutému ve fixační jednotce
3	Výstupní přihrádka
4	Horní kryt (přístup k tonerové kazetě)
5	Zásobník 1
6	Dvířka pro přístup k uvíznutému papíru v zásobníku 2
7	Přístup k papíru uvíznutému v zásobníku na 500 listů

Automatický postup pro odstraňování uvíznutých médií

Funkce automatického postupu vám pomáhá při odstraňování uvíznutých médií; na ovládacím panelu zobrazuje podrobný postup. Po každém kroku produkt zobrazuje pokyny dalšího kroku, dokud nedokončíte všechny kroky postupu.

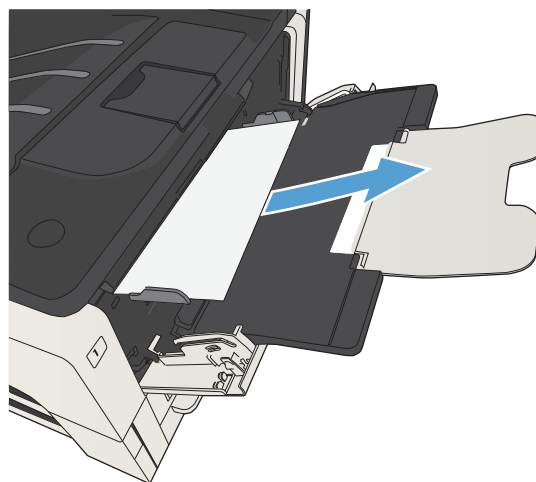
Odstranění uvíznutí v oblasti výstupní přihrádky

1. Pokud je papír vidět z výstupní přihrádky, uchopte zaváděcí stranu a vyjměte jej.



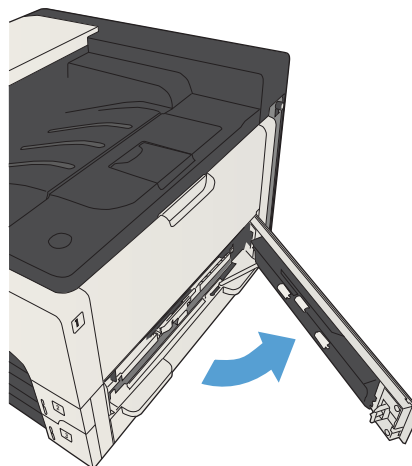
Odstranění uvíznutého papíru v zásobníku 1

1. Pomalu vytáhněte uvíznutý papír ze zařízení.

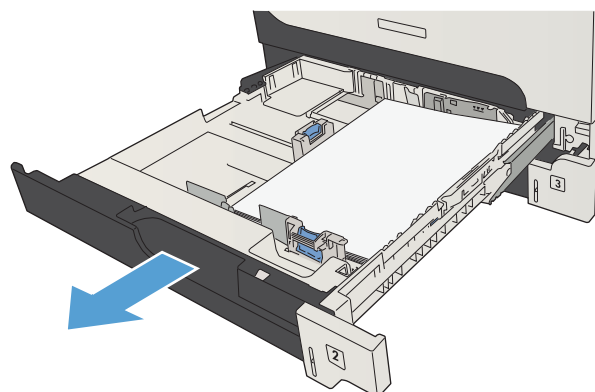


Odstranění papíru uvíznutého v zásobníku 2 nebo 3

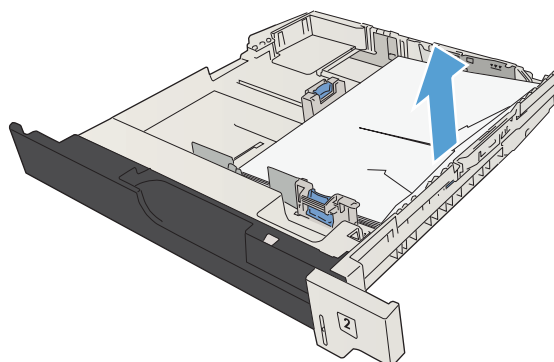
1. Otevřete pravá přístupová dvířka. Pokud uvíznutý papír vidíte, opatrně jej vytáhněte ze zařízení.



2. Pokud uvíznutý papír nemůžete vytáhnout skrze pravá přístupová dvířka, vytáhněte zásobník ze zařízení.

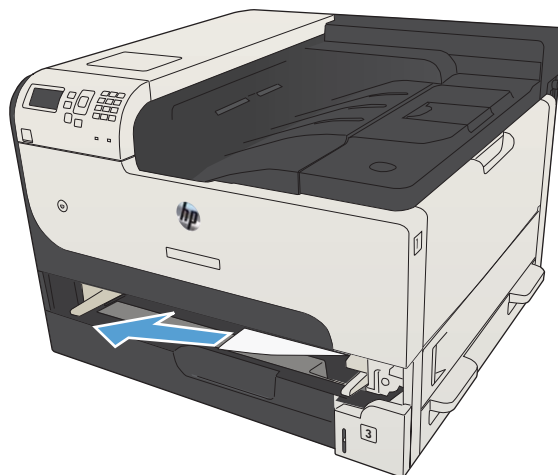


3. Vyměňte ze zásobníku veškerý vadný papír.



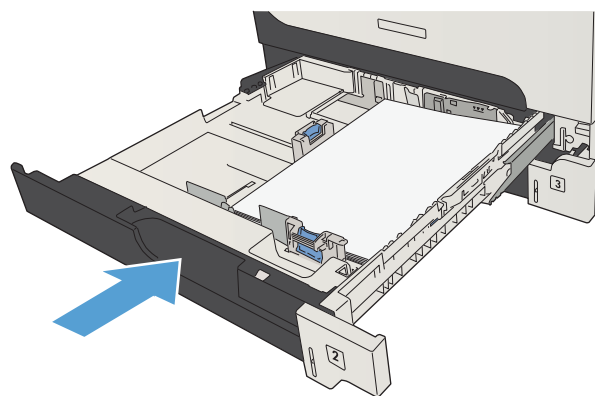
4. Pokud v oblasti podavače vidíte hranu uvíznutého papíru, papír pomalu vytáhněte směrem doleva ze zařízení.

POZNÁMKA: Pokud nelze papír snadno vyjmout, nepoužívejte sílu. Pokud papír uvízl v zásobníku, pokuste se jej vyjmout ze zásobníku nad ním (je-li to možné) nebo z oblasti tonerové kazety.

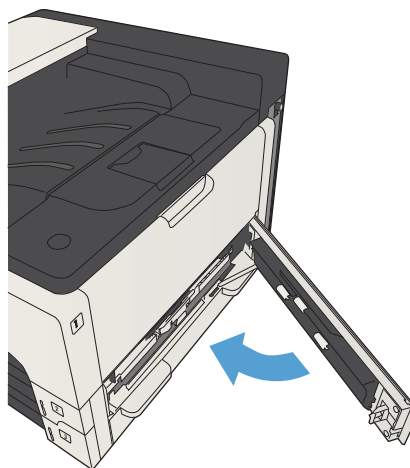


5. Zavřete zásobník.

POZNÁMKA: Před nasazením zásobníku se ujistěte, že je papír rovný ve všech rozích zásobníku a že je pod zarážkami vodítek.

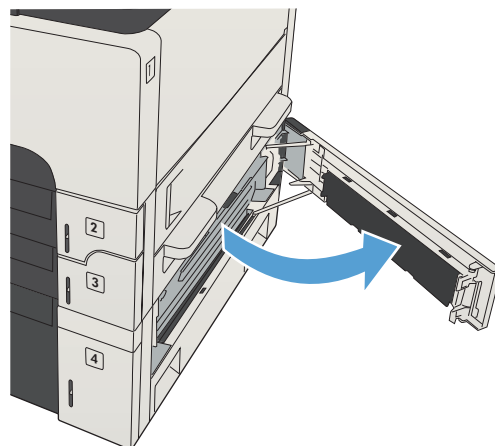


6. Zavřete pravá přístupová dvířka.

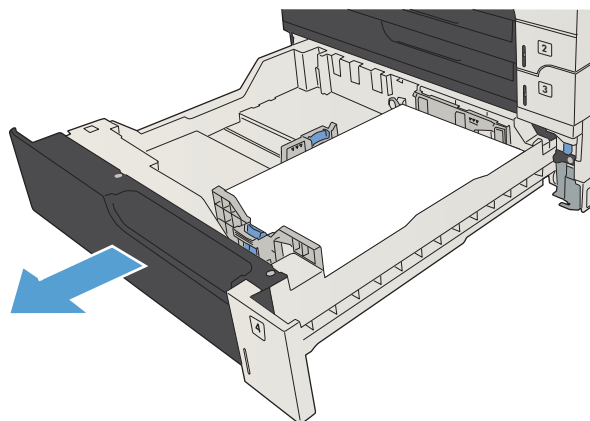


Odstranění uvíznutého papíru ze zásobníku na 500 listů

1. Otevřete pravá dvířka pro přístup k uvíznutému papíru a dvířka pro přístup k uvíznutému papíru zásobníku na 500 listů.

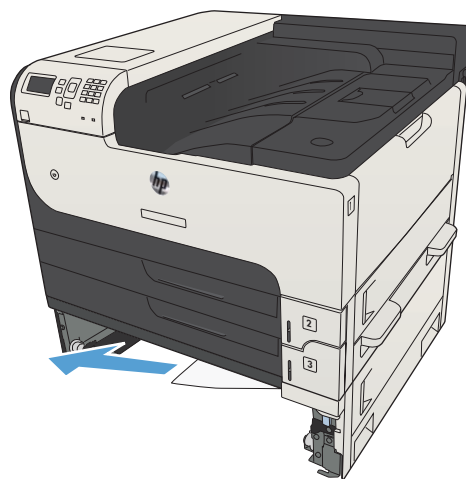


2. Vyjměte zásobník na 500 listů.

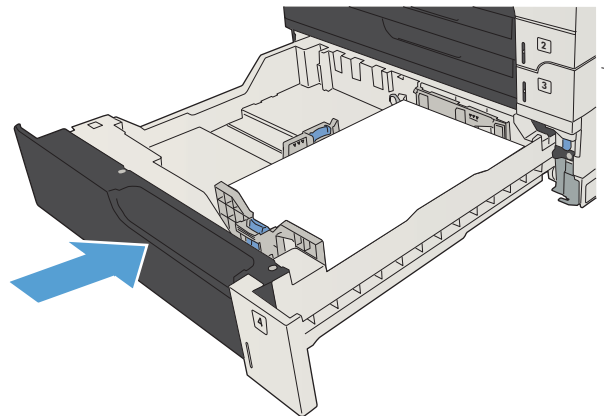


3. Pokud v oblasti podavače vidíte hranu uvíznutého papíru, papír pomalu vytáhněte směrem doprava.

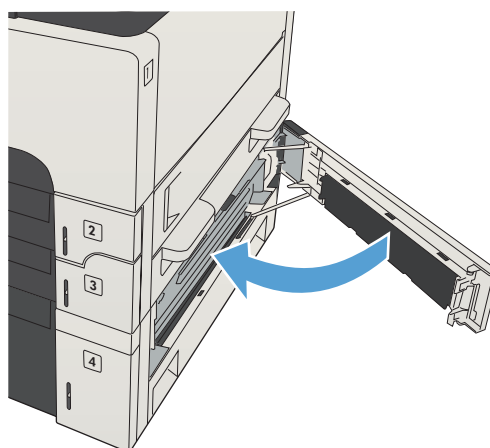
POZNÁMKA: Pokud nelze papír snadno vyjmout, nepoužívejte sílu. Pokud je papír přilepený k zásobníku, pokuste se jej vyjmout ze zásobníku nad ním (je-li to možné) nebo z horních pravých dvířek.



4. Zavřete zásobník na 500 listů.

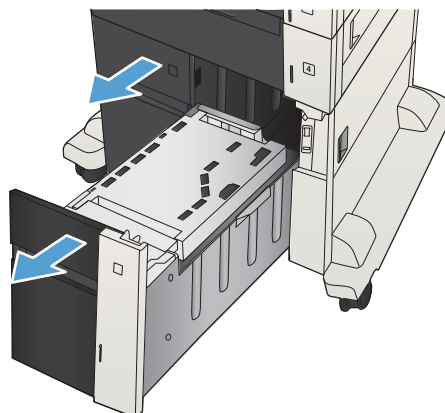


5. Zavřete pravá dvířka pro přístup k uvíznutému papíru a dvířka pro přístup k uvíznutému papíru zásobníku na 500 listů.

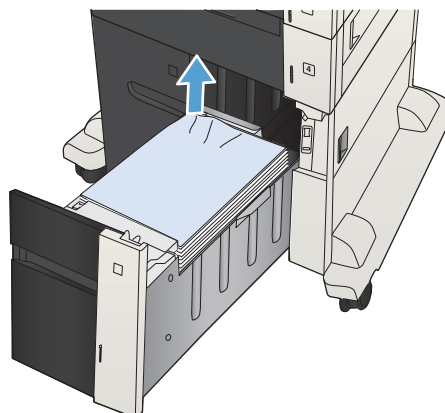


Odstranění papíru uvíznutého ve velkokapacitním zásobníku na 3 500 listů

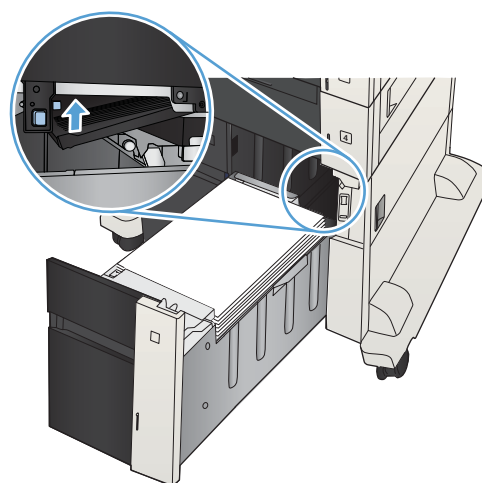
1. Otevřete levou i pravou část zásobníku.



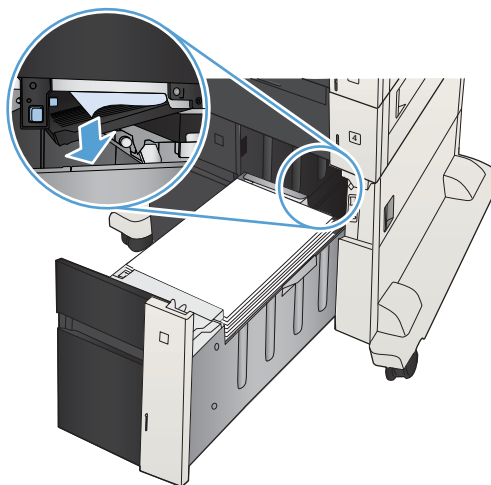
2. Odstraňte všechny poškozené listy papíru.



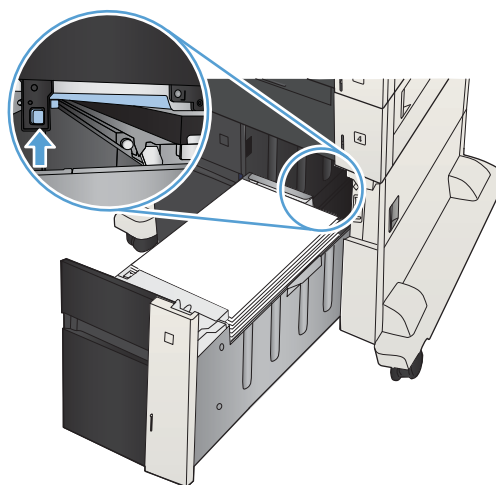
3. Stisknutím zeleného tlačítka nad pravým zásobníkem uvolněte kryt pro přístup k uvíznutému papíru.



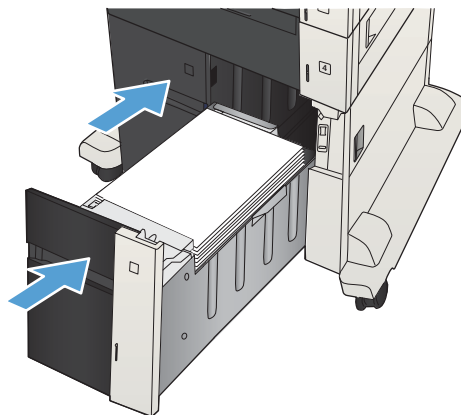
4. Pokud se uvíznutý papír nachází v oblasti podavače, vytáhněte jej směrem dolů.



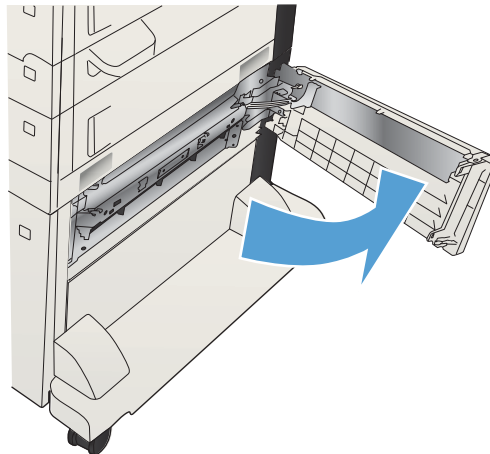
5. Zatlačením uzavřete kryt pro přístup k uvíznutému papíru.



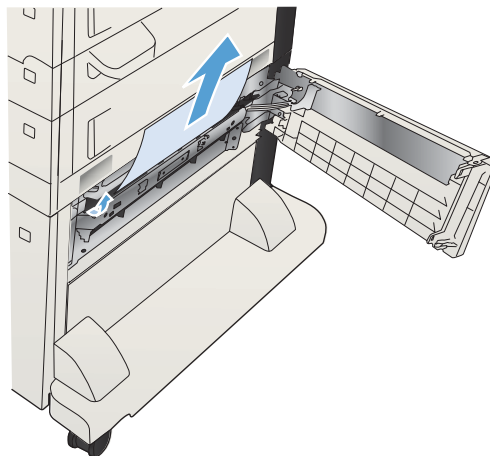
6. Zavřete levou i pravou část zásobníku.



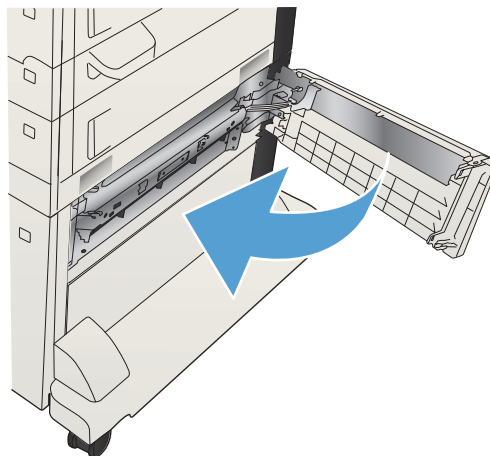
7. Na pravé straně velkokapacitního zásobníku otevřete dvířka pro přístup k uvíznutému papíru.



8. Nadzvedněte kryt pro přístup k uvíznutému papíru a odstraňte uvíznutý papír.

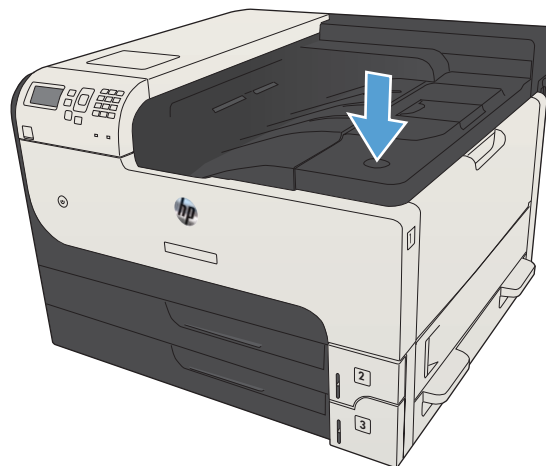


9. Na pravé straně velkokapacitního zásobníku zavřete dvířka pro přístup k uvíznutému papíru.

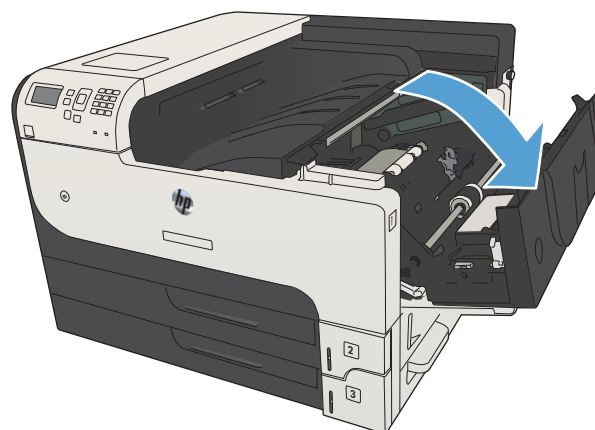


Odstranění papíru uvíznutého v oblasti tonerové kazety

1. Stiskněte tlačítko uvolnění dvířek kazety.

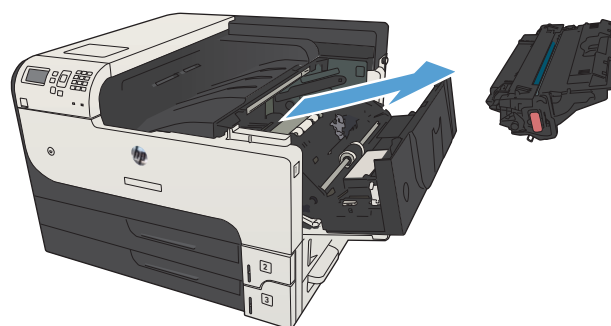


2. Otevřete dvířka kazety.

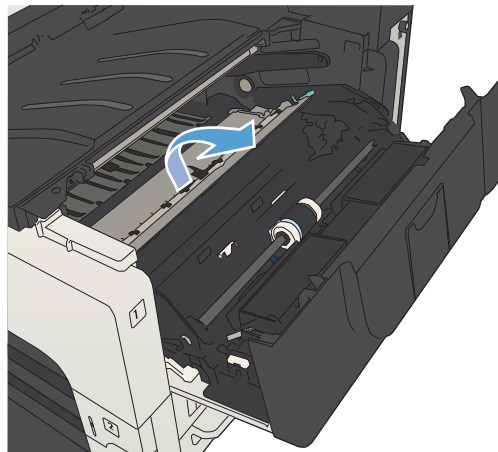


3. Vyměňte tiskovou kazetu.

UPOZORNĚNÍ: Tonerovou kazetu nevystavujte světlu na více než několik minut, aby nedošlo k jejímu poškození.

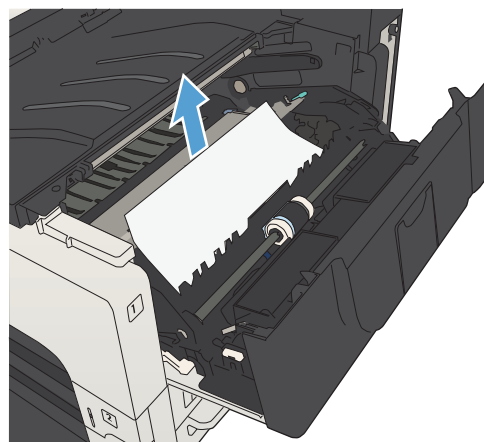


4. Kovovou desku uvnitř zařízení otevřete zatažením za zelenou páčku směrem dolů.

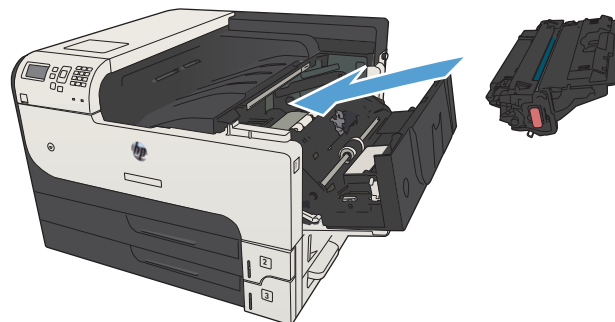


5. Papír pomalu vytáhněte ze zařízení. Dejte pozor, aby se papír neroztrhl.

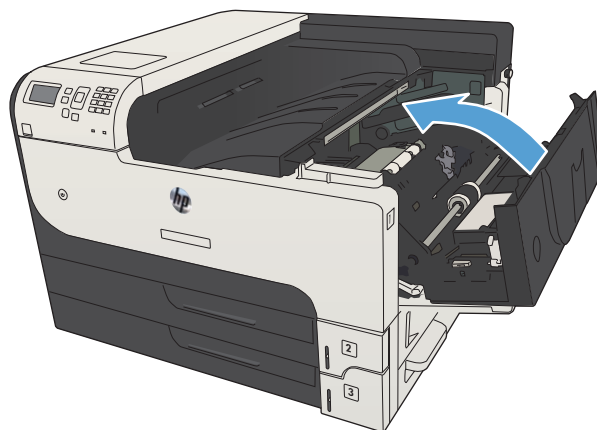
UPOZORNĚNÍ: Zabraňte rozsypaní uvolněného toneru. K vyčištění toneru, který se mohl dostat do produktu, použijte suchý hadřík, který nepouští vlákna. Pokud se uvolněný toner vysype do tiskárny, může dojít k dočasnému zhoršení kvality tisku. Rozlitý toner by se měl dostat z dráhy papíru po vytištění několika stránek. Pokud jste si tonerem ušpinili šaty, otřete je suchým hadříkem a vyperte je ve studené vodě. (Horká voda způsobí trvalé poškození oděvu.)



6. Vyměňte tonerovou kazetu.



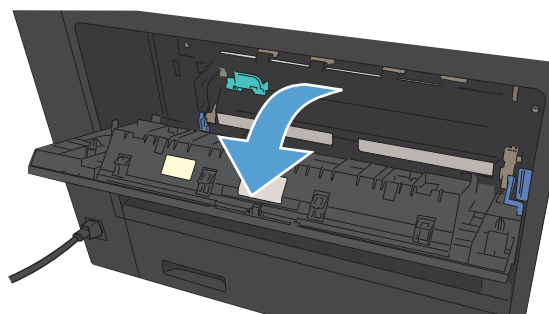
7. Zavřete dvířka kazety.



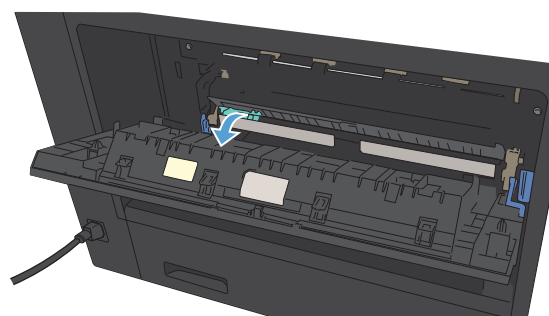
Odstranění papíru uvíznutého ve fixační jednotce

1. Otevřete dvířka fixační jednotky na levé straně zařízení.

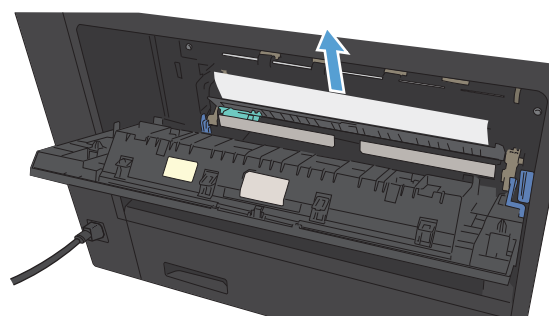
UPOZORNĚNÍ: Pokud je produkt v provozu, bude fixační jednotka pravděpodobně horká.



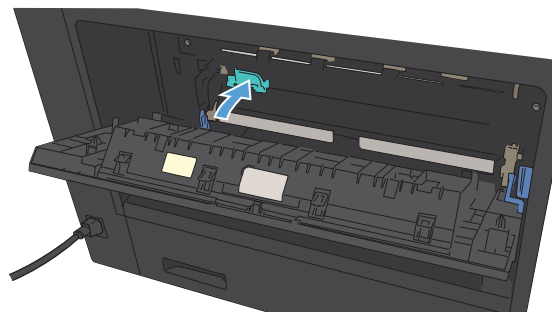
2. Kryt pro přístup k papíru uvíznutému ve fixační jednotce otevřete ztlačení zelené páčky směrem dolů.



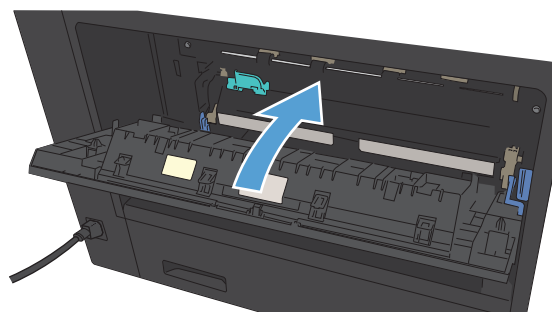
3. Z fixační jednotky vyjměte všechny papír.



4. Zavřete kryt pro přístup k papíru uvíznutému ve fixační jednotce.

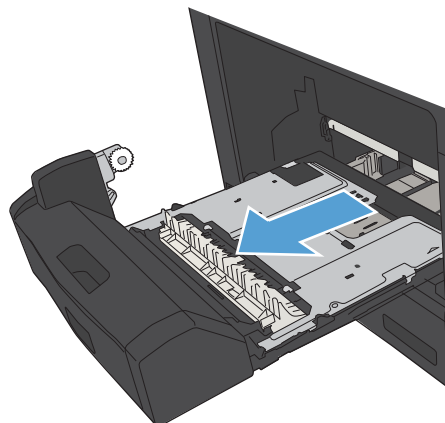


5. Zavřete dvířka fixační jednotky.

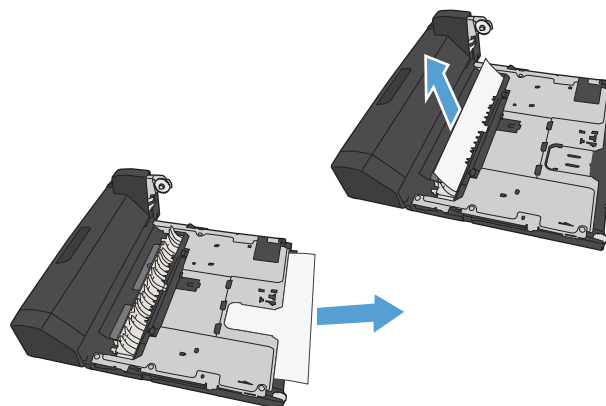


Odstranění uvíznutého papíru z jednotky pro oboustranný tisk

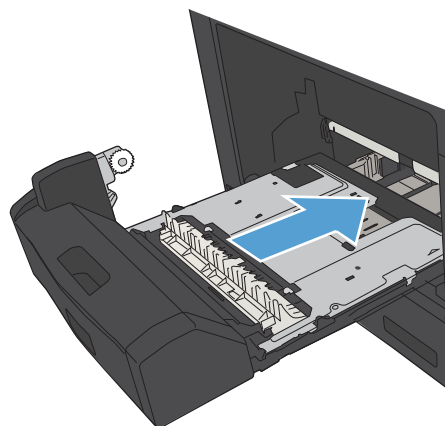
1. Vyměňte jednotku pro oboustranný tisk.



2. Z jednotky pro oboustranný tisk vymějte všechny papír.





3. Znovu nasadte jednotku pro oboustranný tisk.



Nastavení funkce obnovení po uvíznutí papíru

Tento produkt zahrnuje funkci obnovení po uvíznutí, která znovu vytiskne uvíznuté stránky.

1. Na ovládacím panelu zařízení stiskněte tlačítko Domů .
2. Otevřete následující nabídky:
 - Správa
 - Obecná nastavení
 - Obnovení po uvíznutí papíru
3. Vyberte jednu z následujících možností:
 - **Auto:** Produkt se pokusí znovu vytisknout uvíznuté stránky, pokud je k dispozici dostatek paměti. Toto je výchozí nastavení.
 - **Vypnuto:** Produkt se nebude pokoušet znovu tisknout uvíznuté stránky. Výkon tiskárny bude optimální, protože naposledy tištěné stránky se neukládají do paměti.

 **POZNÁMKA:** Některé stránky mohou být ztraceny, pokud zařízení dojde papír při duplexním tisku a při nastavené možnosti Obnovení po uvíznutí papíru na **Vypnuto**.

 - **Zapnuto:** Produkt vždy vytiskne uvíznuté stránky. K uložení několika posledních vytisknutých stránek je přidělena dodatečná paměť.
4. Chcete-li uložit změny, stiskněte tlačítko **OK**.

Zlepšení kvality tisku

Tisk pomocí jiného programu

Zkuste tisknout pomocí jiného programu. Pokud se stránka vytiskne správně, problém spočívá v použitém programu.

Nastavení typu papíru pro tiskovou úlohu

Pokud tisknete z tiskové aplikace a výsledek vykazuje některé z níže uvedených chyb, zkontrolujte nastavení typu papírů:

- rozmazaný výtisk
- neostrý výtisk
- tmavý výtisk
- zvlněný papír
- roztroušené tečky toneru
- uvolněný toner
- malé oblasti, kde chybí toner

Kontrola nastavení typu papíru (Windows)


1. Vyberte ze softwarového programu možnost **Tisk**.
2. Vyberte produkt a pak klikněte na tlačítko **Vlastnosti** nebo **Předvolby**.
3. Klikněte na kartu **Papír/Kvalita**.
4. V rozbalovacím seznamu **Typ papíru** klikněte na možnost **Další...**
5. Rozbalte seznam možností **Typ**.
6. Rozbalte kategorii typů papíru, která nejlépe popisuje daný papír.
7. Vyberte možnost odpovídající typu papíru, který používáte, a klikněte na tlačítko **OK**.
8. Kliknutím na tlačítko **OK** zavřete dialogové okno **Vlastnosti dokumentu**. Kliknutím na tlačítko **OK** v dialogovém okně **Tisk** vytiskněte úlohu.

Kontrola nastavení typu papíru (Mac OS X)

1. Klikněte na nabídku **Soubor** a poté klikněte na možnost **Tisk**.
2. V nabídce **Tiskárna** vyberte zařízení.
3. Podle výchozího nastavení se zobrazí nabídka **Kopie a stránky**. V rozevíracím seznamu s nabídkami klikněte na nabídku **Úpravy**.
4. Z rozbalovacího seznamu **Typ média** vyberte typ.
5. Klikněte na tlačítko **Tisk**.

Kontrola stavu tonerové kazety

Podle tohoto postupu můžete zkontrolovat zbývající množství toneru v kazetě a u některých zařízení také stav jiných vyměnitelných dílů.

1. Na ovládacím panelu zařízení stiskněte tlačítko Domů .
2. Otevřete následující nabídky:
 - Správa
 - Sestavy
 - Stránky konfigurace/stavu
3. Vyberte možnost **Stav spotřebního materiálu**.
4. Označte možnost **Tisk** a stisknutím tlačítka **OK** sestavu vytiskněte.
5. Zkontrolujte zbývající množství toneru v kazetě a u některých zařízení také stav jiných vyměnitelných dílů.

Pokud používáte tonerovou kazetu, která se blíží ke konci své životnosti, mohou se vyskytnout problémy s kvalitou tisku. Na obrazovce stavu spotřebního materiálu se zobrazuje upozornění na docházející spotřební materiál. Jakmile úroveň spotřebního materiálu HP dosáhne velmi nízkého stavu, skončí u něj platnost záruky HP Premium Protection Warranty.

Pokud nedojde k snížení kvality tisku na nepřijatelnou úroveň, spotřební materiál teď není třeba vyměnit. Zvažte pořízení náhradní kazety pro případ, kdy by kvalita tisku přestala být přijatelná.

V případě nutnosti objednání náhradní tonerové kazety nebo jiného příslušenství můžete využít čísla originálních dílů HP uvedená na stránce se stavem spotřebního materiálu.

6. Zkontrolujte, zda používáte originální kazety HP.

Originální tonerová kazeta HP má na sobě uveden název „HP“ nebo logo společnosti HP. Další informace o identifikaci kazet HP naleznete na stránce www.hp.com/go/learnaboutsupplies.


Společnost HP nedoporučuje použití nového nebo recyklovaného spotřebního materiálu od jiných výrobců. Vzhledem k tomu, že nejde o originální výrobky, nemůže společnost HP ovlivnit jejich konstrukci ani kontrolovat jejich kvalitu. Pokud používáte znovu naplněnou nebo recyklovanou tonerovou kazetu a nejste spokojeni s kvalitou tisku, vyměňte tuto kazetu za originální tonerovou kazetu HP.

Tisk čisticí stránky

Vytištěním čisticí stránky odeberte z dráhy papíru prach a nadbytečný toner v případě, že dochází k následujícím potížím:


- Na vytištěných stránkách jsou stopy toneru.
- Na vytištěných stránkách je rozmazaný toner.
- Na vytištěných stránkách se zobrazují opakované značky.

Při tisku čisticí stránky postupujte následujícím způsobem.

1. Na ovládacím panelu zařízení stiskněte tlačítko Domů .
2. Otevřete následující nabídky:
 - Údržba zařízení
 - Kalibrace/čištění
 - Čistící stránka
3. Stisknutím tlačítka **OK** vytiskněte stránku.
4. Proces čištění může trvat několik minut. Po jeho dokončení vytištěnou stránku zlikvidujte.

Vizuální kontrola tonerové kazety

1. Vyjměte tonerovou kazetu z produktu a ověřte, zda byla sundána těsnicí páska.
2. Zkontrolujte, zda není poškozen paměťový čip.
3. Zkontrolujte povrch zeleného zobrazovacího válce tonerové kazety.

 **UPOZORNĚNÍ:** Nedotýkejte se zobrazovacího válce. Otisky prstů na zobrazovacím válci mohou způsobit problémy s kvalitou tisku.

4. Pokud na obrazovém válci uvidíte škrábance, otisky prstů nebo jiná poškození, vyměňte tonerovou kazetu.
5. Jestliže obrazový válec nejeví známky poškození, několikrát tonerovou kazetou zakývejte a pak ji znovu vložte. Zkuste vytisknout několik stránek, abyste zjistili, zda došlo k vyřešení problému.

Kontrola papíru a tiskového prostředí

Použití papíru odpovídajícího specifikacím společnosti HP

Pokud máte některý z následujících problémů, použijte jiný papír:

- Tisk je příliš světlý nebo se některé oblasti zdají vybledlé.
- Na vytištěných stránkách jsou stopy toneru.
- Na vytištěných stránkách je rozmazaný toner.
- Vytištěné znaky vypadají deformovaně.
- Vytištěné stránky jsou zvlněné.

Vždy používejte papír typu a hmotnosti, které tento produkt podporuje. Při výběru papíru navíc dodržujte následující doporučení:

- Používejte papír dobré kvality, který není naříznutý, poškrábaný, potrhaný, neobsahuje hrbolky, uvolněné částice, prach, díry, není zkrabatělý a nemá zvlněné nebo ohnuté okraje.
- Používejte papír, na který se zatím netisklo.
- Používejte papír určený pro laserové tiskárny. Nepoužívejte papír určený pouze pro inkoustové tiskárny.
- Nepoužívejte příliš hrubý papír. Použití jemnějšího papíru zpravidla zajistí lepší kvalitu tisku.

Kontrola prostředí

Podmínky prostředí mohou mít přímý vliv na kvalitu tisku a bývají běžnou příčinou problémů s podáváním papíru. Vyzkoušejte následující řešení:

- Produkt přemístěte, pokud se nachází na místě s nadměrným prouděním vzduchu, jako jsou vývody ventilace nebo otevřená okna či dveře.
- Ujistěte se, že produkt není vystaven teplotám nebo vlhkosti, které by překračovaly specifikace produktu.
- Produkt nesmí být umístěn v uzavřeném prostoru, jako je například skříň.
- Produkt umístěte na rovný a pevný povrch.
- Odstraňte vše, co by mohlo blokovat ventilační otvory produktu. Produkt vyžaduje po stranách a v horní části dostatečnou ventilaci.
- Chraňte produkt před polétavým prachem, výpary a ostatními mastnými nebo jinými nečistotami, které by mohly zanechat vnitřek produktu.

Kontrola nastavení režimu EconoMode

Společnost HP nedoporučuje trvalé používání režimu EconoMode. Při trvalém provozu tiskárny v režimu EconoMode hrozí, že zásoba toneru překoná životnost mechanických součástí tonerové kazety. Pokud se kvalita tisku začíná zhoršovat a nejsou-li výtisky přijatelné, je vhodné vyměnit tonerovou kazetu.



POZNÁMKA: Tato funkce je dostupná s tiskovým ovladačem PCL 6 pro systém Windows. Pokud tento ovladač nepoužíváte, můžete tuto funkci povolit prostřednictvím integrovaného webového serveru HP.

Jestliže je celá stránka příliš tmavá nebo příliš světlá, postupujte podle těchto kroků.

1. Vyberte ze softwarového programu možnost **Tisk**.
2. Vyberte produkt a klikněte na tlačítko **Vlastnosti** nebo **Předvolby**.
3. Klikněte na kartu **Papír/Kvalita** a vyhledejte oblast **Kvalita tisku**.
4. Jestliže je celá stránka příliš tmavá, použijte tato nastavení:
 - Vyberte možnost **600 dpi**.
 - Povolte ji zaškrtnutím políčka **Režim EconoMode**.

Jestliže je celá stránka příliš světlá, použijte tato nastavení:

- Vyberte možnost **FastRes 1200**.
 - Chcete-li ji zakázat, zrušte zaškrtnutí políčka **Režim EconoMode**.
5. Kliknutím na tlačítko **OK** zavřete dialogové okno **Vlastnosti dokumentu**. V dialogovém okně **Tisk** klikněte na tlačítko **OK**, tím úlohu vytisknete.


Vyzkoušení odlišného ovladače tisku

Vyzkoušejte odlišný ovladač tisku v případě, že tisknete z počítačového programu a na vytištěných stránkách se nachází neočekávané čáry v obrázcích, chybějící text, chybějící obrázky, nesprávné formátování nebo nahrazená písma. Následující tiskové ovladače jsou k dispozici na adrese www.hp.com/go/lj700M712_software.

Ovladač HP PCL 6	<ul style="list-style-type: none"> • Je poskytován jako výchozí ovladač na disku CD se softwarem produktu. Tento ovladač je automaticky nainstalován, pokud nezvolíte odlišný ovladač. • Doporučený pro všechny systémy Windows • Nabízí celkově nejlepší rychlost, kvalitu tisku a podporu funkcí produktu pro většinu uživatelů • Navržen v souladu s grafickým rozhraním zařízení (GDI) pro nejlepší rychlost v systémech Windows • Nemusí být zcela kompatibilní se softwarem třetích stran a zvláštními softwarovými programy založenými na jazyce PCL 5
Ovladač HP UPD PS	<ul style="list-style-type: none"> • Doporučený pro tisk prostřednictvím softwarových programů společnosti Adobe® nebo podobných softwarových programů pro náročnou práci s grafikou • Nabízí podporu tisku s dodatkovou emulací a podporu dodatkových flash fontů
HP UPD PCL 5	<ul style="list-style-type: none"> • Doporučený pro základní kancelářský tisk v systémech Windows • Kompatibilní s předchozími verzemi jazyka PCL a staršími produkty HP LaserJet • Nejlepší volba pro tisk se softwarem třetích stran a zvláštními softwarovými programy • Nejlepší volba při práci ve smíšených prostředích, která vyžadují nastavení produktu na jazyk PCL 5 (UNIX, Linux, sálové počítače) • Navržen pro použití v prostředí podnikových verzí operačního systému Windows, protože umožňuje použití jednoho ovladače pro více modelů produktu. • Vhodný při tisku na více modelech produktu z mobilního počítače vybaveného operačním systémem Windows.
Ovladač HP UPD PCL 6	<ul style="list-style-type: none"> • Doporučeno pro tisk ve všech prostředích Windows • Poskytuje nejlepší celkovou rychlost, kvalitu tisku a podporu funkcí tiskáren pro většinu uživatelů • Vyvinuto v souladu s rozhraním Windows GDI (Graphic Device Interface) pro optimální rychlost v prostředích Windows • Nemusí být zcela kompatibilní se softwarem třetích stran a zvláštními softwarovými programy založenými na jazyce PCL 5

Nastavení zarovnání jednotlivých zásobníků papíru

Pokud nejsou vytištěny text nebo obrázky správně vystředěny nebo zarovnány, zarovnejte jednotlivé zásobníky.

1. Na ovládacím panelu zařízení stiskněte tlačítko Domů .
2. Otevřete následující nabídky:
 - Správa
 - Obecná nastavení
 - Kvalita tisku
 - Registrace obrázku

3. Zvolte zásobník, který chcete upravit, a stiskněte tlačítko **OK**.
4. Zvolte požadované nastavení a pomocí tlačítek se šipkami posunujte obrázek po stránce. Změny uložte stisknutím tlačítka **OK**.
5. Výsledky ověříte výběrem možnosti **Tisk zkušební stránky** a stisknutím tlačítka **OK**. V případě potřeby nastavení upravujte dále.

Produkt netiskne nebo tiskne pomalu.

Produkt netiskne.

Pokud produkt netiskne, vyzkoušejte následující řešení.

1. Ujistěte se, že je produkt zapnutý a ovládací panel uvádí, že je připraven.
 - Pokud na ovládacím panelu není uvedeno, že je produkt připraven, vypněte jej a znovu zapněte.
 - Pokud ovládací panel uvádí, že produkt je připraven, zkuste úlohu znovu odeslat.
2. Pokud ovládací panel uvádí, že produkt obsahuje chybu, vyřešte ji a zkuste úlohu znovu odeslat.
3. Ujistěte se, zda jsou všechny kabely správně připojené. Pokud je produkt připojený k síti, zkontrolujte následující:
 - Zkontrolujte kontrolku vedle síťového připojení na produktu. Pokud je síť aktivní, kontrolka svítí zeleně.
 - Pro připojení k síti je třeba síťový kabel, nikoli telefonní.
 - Ujistěte se, že je síťový směrovač, rozbočovač nebo přepínač zapnutý a že funguje.
4. Nainstalujte software HP z disku CD dodávaného s produktem nebo použijte univerzální tiskový ovladač (UPD). Použití obecných ovladačů tisku může způsobit zpoždění při mazání úloh z tiskové fronty.
5. V seznamu tiskáren v počítači klikněte pravým tlačítkem myši na název tohoto produktu, klikněte na příkaz **Vlastnosti** a otevřete kartu **Porty**.
 - Pokud pro připojení k síti používáte síťový kabel, ujistěte se, že název tiskárny uvedený na kartě **Porty** odpovídá názvu produktu na konfigurační stránce produktu.
 - Používáte-li kabel USB a připojujete se k bezdrátové síti, ujistěte se, že je zaškrtnuto políčko vedle položky **Port virtuální tiskárny pro USB**.
6. Jestliže v počítači používáte systém osobní brány firewall, je možné, že brání komunikaci s produktem. Zkuste bránu firewall dočasně zakázat a ověřit tak, zda je příčinou problému.
7. Pokud je počítač nebo produkt připojen k bezdrátové síti, může být příčinou zpomalování tiskových úloh slabý signál nebo rušení.

Produkt tiskne pomalu.


Jestliže produkt tiskne, ale zdá se pomalý, vyzkoušejte následující řešení.

1. Ujistěte se, že počítač splňuje minimální specifikace pro tento produkt. Seznam specifikací naleznete na tomto webovém serveru: www.hp.com/support/lj700M712.
2. Pokud produkt nakonfigurujete tak, aby tiskl na určité typy papíru, například na těžký papír, tisk je pomalejší, aby se toner správně nanášel na papír. Jestliže není nastavení typu papíru správné pro typ papíru, který používáte, změňte nastavení na správný typ papíru.

Řešení potíží s přímým tiskem z portu USB

- [Nabídka Načíst z jednotky USB se nezobrazí při připojení paměťové jednotky USB](#)
- [Soubor z jednotky USB nelze vytisknout](#)
- [Soubor, který chcete vytisknout, není uveden v nabídce Načtení z jednotky USB](#)

Nabídka Načíst z jednotky USB se nezobrazí při připojení paměťové jednotky USB

1. Tuto funkci je před použitím potřeba povolit.
 - a. Na ovládacím panelu zařízení stiskněte tlačítko Domů .
 - b. Otevřete následující nabídky:
 - Správa
 - Obecná nastavení
 - Povolení otevírání z jednotky USB
 - c. Označte možnost **Povolit** a potom stiskněte tlačítko **OK**.
2. Je možné, že používáte paměťové zařízení USB nebo systém souborů, který tento produkt nepodporuje. Soubory uložte na standardní paměťovou jednotku USB, která používá systém souborů FAT (File Allocation Table). Produkt podporuje pouze jednotky USB se souborovým systémem FAT32.
3. Pokud je již otevřena jiná nabídka, zavřete ji a pak znovu připojte jednotku USB.
4. Je možné, že jednotka USB obsahuje více oddílů. (Někteří výrobci jednotek USB do nich instalují software, který vytváří oddíly podobně jako na disku CD.) Přeformátováním jednotky USB odeberte oddíly nebo použijte jinou jednotku USB.
5. Jednotka USB může vyžadovat vyšší napájení, než produkt umožňuje.
 - a. Odpojte jednotku USB.
 - b. Vypněte a znovu zapněte zařízení.
 - c. Použijte jednotku USB, která má vlastní zdroj napájení nebo má nižší spotřebu.
6. Jednotka USB nemusí správně fungovat.
 - a. Odpojte jednotku USB.
 - b. Vypněte a znovu zapněte zařízení.
 - c. Vyzkoušejte tisk z jiné jednotky USB.

Soubor z jednotky USB nelze vytisknout


1. Zkontrolujte, zda je v zásobníku založen papír.
2. Zkontrolujte, zda se na ovládacím panelu nezobrazují zprávy. Pokud v produktu uvízne produkt, odstraňte uvíznutí.

Soubor, který chcete vytisknout, není uveden v nabídce Načtení z jednotky USB

1. Pravděpodobně se pokoušíte vytisknout typ souboru, který funkce tisku USB nepodporuje. Zařízení podporuje typy souborů .pdf, .prn, .pcl, .ps a .cht.
2. Jednotka USB pravděpodobně obsahuje příliš mnoho souborů v jedné složce. Snižte počet souborů ve složce jejich přesunutím do podsložek.
3. Je možné, že pro název souboru používáte znakovou sadu, kterou produkt nepodporuje. V takovém případě soubor nahraďte názvy souborů znaky z jiné znakové sady. Přejmenujte soubory pomocí znaků ASCII.

Řešení potíží s připojením USB

Pokud jste produkt připojili přímo k počítači, nakonfigurujte následující nastavení, aby se produkt probudil z režimu spánku, kdykoli obdrží tiskovou úlohu.

1. Na ovládacím panelu zařízení stiskněte tlačítko Domů .
2. Otevřete následující nabídky:
 - Správa
 - Obecná nastavení
 - Nastavení úspory energie
 - Nastavení časovače režimu spánku
 - Události pro probuzení/automatické zapnutí
3. Označte volbu **Všechny události** a potom stiskněte tlačítko **OK**.

Pokud je zařízení připojeno přímo k počítači, zkontrolujte kabel.

- Zkontrolujte, zda je kabel připojen k počítači i zařízení.
- Zkontrolujte, zda není kabel delší než 2 metry. Zkuste použít kratší kabel.
- Připojením k jinému zařízení zkontrolujte, zda kabel správně funguje. V případě potřeby kabel vyměňte.

Řešení potíží s kabelovou sítí

Chcete-li ověřit správnost komunikace produktu se sítí, zkontrolujte níže uvedené skutečnosti. Než začnete, vytiskněte konfigurační stránku z ovládacího panelu produktu a vyhledejte IP adresu produktu uvedenou na této stránce.

- [Produkt má špatné připojení k síti](#)
- [Počítač používá nesprávnou IP adresu produktu](#)
- [Počítač nekomunikuje s produktem.](#)
- [Produkt používá nesprávný odkaz a nastavení duplexní sítě](#)
- [Nové softwarové aplikace mohou způsobovat problémy s kompatibilitou.](#)
- [Počítač nebo pracovní stanice mohou být nesprávně nastaveny.](#)
- [Produkt je zakázán nebo jsou ostatní nastavení sítě nesprávná.](#)

Produkt má špatné připojení k síti

1. Zkontrolujte, zda je produkt připojený ke správnému síťovému portu pomocí kabelu odpovídající délky.
2. Zkontrolujte, zda jsou kabelová spojení v pořádku.
3. Zkontrolujte připojení síťového portu na zadní straně produktu a ujistěte se, že oranžový indikátor aktivity a zelený indikátor stavu připojení aktivity svítí.
4. Pokud se tím problém nevyřeší, zkuste použít jiný kabel nebo port na rozbočovači.

Počítač používá nesprávnou IP adresu produktu

1. Otevřete vlastnosti tiskárny a klikněte na kartu **Porty**. Ověřte, zda je vybrána aktuální IP adresa produktu. IP adresa produktu je uvedena na konfigurační stránce produktu.
2. Pokud jste produkt nainstalovali pomocí standardního portu TCP/IP HP, zaškrtněte políčko **Vždy tisknout z této tiskárny, i když se změní IP adresa**.
3. Pokud jste produkt nainstalovali pomocí standardního portu TCP/IP společnosti Microsoft, použijte místo IP adresy název hostitele.
4. Pokud je adresa IP správná, odeberte produkt a znovu jej přidejte.

Počítač nekomunikuje s produktem.

1. Ověřte síťovou komunikaci zadáním příkazu ping se síťovou adresou produktu.
 - a. Otevřete příkazový řádek v počítači: V systému Windows klikněte na tlačítko **Start** a na položku **Spustit** a zadejte příkaz `cmd`.
 - b. Zadejte příkaz `ping` následovaný mezerou a IP adresou produktu.
 - c. Pokud se v okně zobrazí časy připojování, znamená to, že síť funguje.
2. Jestliže se provedení příkazu ping nezdařilo, zkontrolujte, zda jsou zapnuty síťové rozbočovače a zda jsou síťová nastavení, produkt a počítač nakonfigurovány pro stejnou síť.

Produkt používá nesprávný odkaz a nastavení duplexní sítě

Společnost HP doporučuje ponechat u tohoto nastavení automatický režim (výchozí nastavení). Pokud toto nastavení změňte, je nutné provést změnu i v síti.

Nové softwarové aplikace mohou způsobovat problémy s kompatibilitou.

Ujistěte se, že jsou nové softwarové aplikace řádně nainstalovány a že používají správný ovladač tisku.

Počítač nebo pracovní stanice mohou být nesprávně nastaveny.

1. Zkontrolujte síťové ovladače, ovladače tisku a směrování sítě.
2. Zkontrolujte, zda je operační systém správně nakonfigurován.


Produkt je zakázán nebo jsou ostatní nastavení sítě nesprávná.

1. Zkontrolujte konfigurační stránku pro zjištění stavu síťového protokolu. V případě potřeby jej povolte.
2. V případě potřeby změňte konfiguraci nastavení sítě.

Řešení potíží se softwarem produktu (Windows)

Ovladač tisku pro produkt se nezobrazuje ve složce Tiskárna


1. Znovu nainstalujte software produktu.

 **POZNÁMKA:** Ukončete všechny spuštěné aplikace. Chcete-li ukončit aplikaci, jejíž ikona se zobrazuje v oznamovací oblasti na hlavním panelu, klikněte pravým tlačítkem na ikonu a zvolte možnost **Close** (Zavřít) nebo **Disable** (Zakázat).

2. Pokuste se USB kabel připojit k jinému USB portu počítače.

Během instalace softwaru se zobrazila chybová zpráva

1. Znovu nainstalujte software produktu.

 **POZNÁMKA:** Ukončete všechny spuštěné aplikace. Chcete-li ukončit aplikaci, jejíž ikona se zobrazuje v oznamovací oblasti na hlavním panelu, klikněte pravým tlačítkem na ikonu a zvolte možnost **Close** (Zavřít) nebo **Disable** (Zakázat).

2. Ověřte si volné místo na disku u jednotky, na kterou se chystáte instalovat software produktu. V případě potřeby uvolněte co nejvíce volného místa na disku a znovu nainstalujte software produktu.
3. V případě potřeby spusťte nástroj Defragmentace disku a znovu nainstalujte software produktu.

Produkt je ve stavu Připraveno, ale netiskne

1. Vytiskněte konfigurační stránku a ověřte funkčnost produktu.
2. Ujistěte se, že jsou všechny kabely správně usazeny a splňují specifikace. To zahrnuje kabely USB a napájecí kabely. Zkuste použít nový kabel.
3. Ověřte, zda se IP adresa produktu uvedená na konfigurační stránce shoduje s IP adresou portu softwaru. Použijte jeden z následujících postupů:

Windows XP, Windows Server 2003, Windows Server 2008 a Windows Vista

- a. Klikněte na tlačítko **Start** nebo v případě systému Windows Vista na ikonu Windows v levém dolním rohu obrazovky.
- b. Klikněte na položku **Nastavení**.
- c. Klikněte na možnost **Tiskárny a faxy** (v případě, že je zobrazeno výchozí zobrazení nabídky Start) nebo klikněte na možnost **Tiskárny** (v případě použití klasického zobrazení nabídky Start).
- d. Pravým tlačítkem myši klikněte na ikonu ovladače produktu a potom na položku **Vlastnosti**.
- e. Klikněte na kartu **Porty** a poté na položku **Konfigurovat port**.
- f. Ověřte adresu IP a klikněte na tlačítko **OK** nebo **Zrušit**.
- g. Pokud se IP adresy neshodují, odstraňte ovladač a znovu jej nainstalujte se správně nastavenou IP adresou.

Windows 7

- a. Klikněte na ikonu Windows v levém dolním rohu obrazovky.
- b. Klikněte na položku **Zařízení a tiskárny**.
- c. Pravým tlačítkem myši klikněte na ikonu ovladače produktu a pak klikněte na položku **Vlastnosti tiskárny**.
- d. Klikněte na kartu **Porty** a poté na položku **Konfigurovat port**.
- e. Ověřte adresu IP a klikněte na tlačítko **OK** nebo **Zrušit**.
- f. Pokud se IP adresy neshodují, odstraňte ovladač a znovu jej nainstalujte se správně nastavenou IP adresou.

Řešení potíží se softwarem produktu (Mac OS X)

- [Název produktu se nezobrazuje v seznamu produktů v seznamu Tisk a fax nebo Tisk a skenování](#)
- [Tisková úloha nebyla zaslána do požadovaného produktu](#)
- [Při připojení USB kabelem se po výběru ovladače nezobrazí toto zařízení v seznamu Tisk a fax nebo Tisk a skenování.](#)

Název produktu se nezobrazuje v seznamu produktů v seznamu Tisk a fax nebo Tisk a skenování

1. Zkontrolujte, zda jsou kabely správně připojeny a produkt je zapnutý.
2. Zkontrolujte název produktu vytištěním konfigurační stránky. Zkontrolujte, zda název na konfigurační stránce odpovídá názvu v seznamu Tisk a fax nebo Tisk a skenování.
3. Nahradte kabel USB nebo síťový kabel kvalitním kabelem.
4. Pokud to bude nutné, nainstalujte software znovu.

 **POZNÁMKA:** Před přeinstalací softwaru připojte USB kabel nebo síťový kabel.

Tisková úloha nebyla zaslána do požadovaného produktu

1. Otevřete tiskovou frontu a restartujte tiskovou úlohu.
2. Je možné, že tisková úloha byla přijata jiným produktem se stejným nebo podobným názvem. Zkontrolujte název produktu vytištěním konfigurační stránky. Zkontrolujte, zda název na konfigurační stránce odpovídá názvu v seznamu Tisk a fax nebo Tisk a skenování.

Při připojení USB kabelem se po výběru ovladače nezobrazí toto zařízení v seznamu Tisk a fax nebo Tisk a skenování.

Řešení potíží se softwarem

- ▲ Zkontrolujte, zda používáte operační systém Mac OS X 10.5 nebo novější.

Řešení potíží s hardwarem

1. Ujistěte se, že je produkt zapnutý.
2. Ověřte, zda je kabel USB správně připojen.
3. Ověřte, zda používáte odpovídající vysokorychlostní kabel USB.
4. Zajistěte, aby nebylo nainstalováno příliš mnoho zařízení USB odebírajících energii současně. Odpojte z řetězce všechna zařízení a připojte kabel zařízení MFP přímo k portu USB počítače.
5. Zkontrolujte, zda v řadě nejsou připojeny více než dva nenapájené rozbočovače USB. Odpojte z řetězce všechna zařízení a připojte kabel přímo k portu USB počítače.

 **POZNÁMKA:** Klávesnice počítače iMac představuje nenapájený rozbočovač USB.

Odebrání softwaru (Windows)

Windows XP

1. Klikněte na příkazy **Start, Ovládací panely** a **Přidat nebo odstranit programy**.
2. Vyhledejte a vyberte produkt ze seznamu.
3. Kliknutím na tlačítko **Změnit nebo odebrat** software odeberte.

Windows Vista

1. Klikněte na ikonu Windows v levém dolním rohu obrazovky. Klikněte na položku **Ovládací panely** a poté na položku **Programy a funkce**.
2. Vyhledejte a vyberte produkt ze seznamu.
3. Vyberte možnost **Odinstalovat nebo změnit**.

Windows 7

1. Klikněte na ikonu Windows v levém dolním rohu obrazovky. Klikněte na položku **Ovládací panely**. Poté v části **Programy** klikněte na příkaz **Odinstalovat program**.
2. Vyhledejte a vyberte produkt ze seznamu.
3. Vyberte možnost **Odinstalovat**.

Odebrání tiskového ovladače (Mac OS X)

Chcete-li odebrat software, musíte mít práva správce.

1. Otevřete nabídku **System Preferences** (Předvolby systému).
2. Klikněte na položku **Print & Fax** (Tisk a fax).
3. Označte produkt.
4. Klikněte na symbol (-).
5. V případě potřeby vymažte tiskovou frontu.

Rejstřík

A

- adresa IPv4 108
- adresa IPv6 109
- AirPrint
 - název produktu 101
 - odstraňování potíží 102
 - podpora 101
 - připojení 101
- alternativní režim hlavičkového papíru 28

B

- bezdrátový tisk
 - AirPrint 101
- bezdrátový tiskový server
 - číslo dílu 52
- Bonjour
 - identifikace 110
- brána, výchozí nastavení 108
- brožury
 - tisk (Mac) 89
 - vytváření (Windows) 85

Č

- čísla dílů
 - bezdrátový tiskový server 52
 - číslo dílu 52
 - kabel USB 52
 - náhradní díly 49
 - příslušenství 52
 - spotřební materiál 49
 - tonerové kazety 49
 - zásobníky 52

D

- duplexní tisk
 - Mac 87
- duplexní tisk (oboustranný tisk)
 - nastavení (Windows) 69

E

- Explorer, podporované verze
 - integrováný webový server HP 110
- externí úložiště USB
 - tisk z 104

F

- firmware
 - aktualizace, Mac 115
- fixační jednotka
 - uvíznutí 145
- fólie
 - kapacita zásobníku 1 29
 - tisk (Windows) 77
- formátor
 - zabezpečení 122
- formát papíru
 - konfigurace 26
 - změna 90
- formáty papíru
 - výběr (Mac) 92
 - výběr vlastních formátů (Mac) 92
 - výběr vlastních formátů (Windows) 90

H

- hlášení
 - kontrolky ovládacího panelu 8
- hlavičkový papír
 - konfigurace alternativního režimu 28
 - orientace 29
- hlavní vypínač, umístění 4
- HP, univerzální tiskový ovladač 60
- HP ePrint, použití 99
- HP Smart Print 103
- HP Utility 115
- HP Utility, Mac 115

- HP Web Jetadmin 117

CH

- chybová hlášení
 - kontrolky, ovládací panel 8
- chyby
 - software 161

I

- implementovaný webový server (EWS)
 - funkce 110
- implementovaný webový server HP
 - nastavení kopírování 112
 - nastavení tisku 112
- implementovaný webový server HP (EWS)
 - funkce 110
- indikátor Pozor
 - ovládací panel 8
- indikátor Připraveno
 - ovládací panel 9
- informační stránka
 - vestavěný webový server HP 111
- informační stránky
 - tisk nebo zobrazení 10
- instalace
 - produkt v sítích propojených kabely, Mac 17
 - software, kabelové sítě (Mac) 18
 - software, kabelové sítě (Windows) 15
 - zařízení v kabelových sítích, Windows 14
- integrováný webový server
 - přihlášení hesla 121
- integrováný webový server (EWS)
 - připojení k síti 110
- integrováný webový server HP
 - nastavení funkce AirPrint 102

- nastavení zabezpečení 113
- síťové nastavení 113
- webové služby HP 113
- integrováný webový server HP (EWS)
 - připojení k síti 110
- Internet Explorer, podporované verze integrováný webový server HP 110
- IP adresa
 - konfigurace 14, 17
- IPsec 121

J

- jednotka pro oboustranný tisk
 - číslo dílu 52
 - uvíznutí, odstranění 147
- Jetadmin, HP Web 117

K

- kabel USB
 - číslo dílu 52
- kazety
 - objednací čísla 54
 - od jiného výrobce než HP 45, 54
 - paměťový čip 53
 - recyklace 54
 - skladování 54
 - stavová hlášení 8
 - těsnicí páska 53
 - uvíznutí, odstranění 142
 - výměna 55
 - zatažení za očko 53
 - zobrazovací válec 53
- klávesnice
 - numerická na ovládacím panelu 8
- klávesy s číslicemi
 - ovládací panel 8
- konfigurace
 - IP adresa 14, 17
 - typ nebo formát papíru v zásobnících 26
- konfigurace rozhraní USB, Mac 16
- konfigurace rozhraní USB, Windows 12
- konfigurační stránka
 - popis 10
- kontrolky ovládacího panelu 8
- kontrolní seznam
 - potíže 126

- kryty, umístění 4

M

- Mac
 - nastavení ovladače 63, 87
 - odebrání softwaru 165
 - problémy, řešení potíží 163
- Macintosh
 - HP Utility 115
- mapa nabídky správa
 - popis 10
- maska podsítě 108

N

- nabídky ovládacího panelu
 - přístup 9
- načtení souboru, Mac 115
- náhradní díly
 - čísla dílů 49
- nápověda, ovládací panel 9, 130
- nápověda online, ovládací panel 9, 130
- nastavení
 - obnovení výrobního 129
 - ovladače 62
 - ovladače(Mac) 63
 - předvolby ovladače (Mac) 87
 - režim spánku 118
- nastavení EconoMode 118, 152
- nastavení kopírování
 - implementovaný webový server HP 112
- nastavení ovladače systému Mac
 - ukládání úlohy 96
- nastavení tisku
 - integrováný webový server HP 112
- nastavení velikosti dokumentů
 - Mac 89
- nastavení zabezpečení
 - integrováný webový server HP 113
- Netscape Navigator, podporované verze
 - integrováný webový server HP 110

O

- obálka
 - kapacita zásobníku 1 29

- obálky
 - orientace 29
- obecné nastavení
 - Vestavěný webový server HP 111
- objednávání
 - spotřební materiál a příslušenství 44
- obnovení výrobního nastavení 129
- oboustranný tisk
 - Mac 87
 - nastavení (Windows) 69
 - ruční (Mac) 87
 - ruční (Windows) 71
- odebrání softwaru pro počítače
 - Macintosh 165
- odinstalace softwaru v systému Mac 165
- odinstalace softwaru v systému Windows 164
- odstraňování
 - uložené úlohy 97
- odstraňování potíží
 - AirPrint 102
 - potíže s přímým tiskem z portu USB 156
 - potíže s připojením USB 158
- odstraňování problémů
 - problémy s podáváním papíru 131
 - Vestavěný webový server HP 112
- orientace
 - velkokapacitní zásobník na 3 500 listů 38
 - výběr, Windows 75
 - zásobník 1 29
 - zásobník na 500 listů 35
 - zásobníky 2 a 3 32
 - změna (Mac) 88
- orientace na šířku
 - výběr, Windows 75
 - změna (Mac) 88
- orientace na výšku
 - výběr, Windows 75
 - změna (Mac) 88
- orientace stránky
 - změna (Mac) 88
- ovládací panel
 - displej 8
 - kontrolky 8
 - nápověda 9, 130

- tlačítka 8
- umístění 4
- ovladače
 - nastavení (Mac) 87
 - předvolby (Macintosh) 87
 - typy papíru 25
 - univerzální 60
 - změna formátu papíru 90
 - změna nastavení (Mac) 63
 - změna nastavení (Windows) 62
- ovladače PCL
 - univerzální 60
- ovladače tisku (Mac)
 - nastavení 87
 - změna nastavení 63
- Ovladač HP ePrint Mobile 100

P

- padělaný spotřební materiál 46
- paměť
 - obsažená 2
- paměťové moduly DIMM
 - zabezpečení 122
- paměťový čip
 - tonerová kazeta 53
- papír
 - kapacita velkokapacitního vstupního zásobníku na 3 500 listů 38
 - kapacita zásobníku 1 29
 - kapacita zásobníků 2 a 3 32
 - kapacita zásobníku na 500 listů 35
 - konfigurace typu nebo formátu papíru v zásobníku 26
 - obálky, použití jiného papíru 80
 - plnění zásobníku 1 30
 - plnění zásobníku 2 a 3 33
 - podporované formáty 22
 - podporované formáty papíru 22
 - podporované typy 25
 - první a poslední stránka, použití jiného papíru 80
 - uvíznutí 131
 - velkokapacitní vstupní zásobník na 3 500 listů 38
 - výběr 151
- papír, objednávání 44
- papír, titulní stránky
 - tisk (Mac) 89

- pevné disky
 - šifrované 122
- písma
 - načtení, Mac 115
- plán spánku
 - nastavení 119
- plnění
 - velkokapacitní vstupní zásobník na 3 500 listů 38
 - zásobník 1 30
 - zásobník na 500 listů 36
 - zásobníky 2 a 3 33
- počet stránek na list
 - výběr (Mac) 88
 - výběr (Windows) 73
- počet stránek za minutu 2
- podporovaný papír 22
- porty
 - umístění 6
- porty rozhraní
 - umístění 5, 6
- poslední stránka
 - tisk na jiný papír (Windows) 80
- požadavky na prohlížeč
 - integrováný webový server HP 110
- požadavky na webový prohlížeč
 - integrováný webový server HP 110
- pravý spotřební materiál 46
- prázdné stránky
 - umístění mezi tiskové úlohy 98
- problémy s podáváním papíru
 - řešení 131
- první stránka
 - tisk na jiný papír (Windows) 80
- předvolby (Mac) 87
- přihlášení
 - ovládací panel 121
- přihrádky, výstupní
 - umístění 4
- Přímý tisk ze zařízení USB
 - ovládací panel 9
- připojení
 - k funkci AirPrint 101
 - rozhraní USB a počítače Mac 16
 - rozhraní USB a systém Windows 12
- připojení USB
 - odstraňování potíží 158

- přípojka pro napájení
 - umístění 5, 6
- příslušenství
 - číslo dílu 52
 - objednávání 44

R

- recyklace spotřebního materiálu 54
- režim spánku
 - povolení 118
 - zakázání 118
- ruční oboustranný tisk
 - Mac 87
 - orientace 29
 - Windows 71
- rychlost, optimalizace 118

Ř

- řešení
 - potíže s přímým tiskem z portu USB 156
 - problémy se sítí 159
 - přímé připojení 158
- řešení potíží
 - kontrolní seznam 126
 - problémy se sítí 159
 - problémy v systému Mac 163
 - přímé připojení 158
 - uvíznutí 131, 133
- řešení problémů
 - AirPrint 102
 - pomalá reakce 155
 - žádná reakce 155

S

- seznam dalších odkazů
 - Vestavěný webový server HP 113
- seznam písem PCL
 - popis 10
- seznam písem PS
 - popis 10
- sítě
 - adresa IPv4 108
 - adresa IPv6 109
 - HP Web Jetadmin 117
 - maska podsítě 108
 - podporované 2
 - výchozí brána 108
- sítě, kabelové
 - instalace zařízení, Mac 17
 - instalace zařízení, Windows 14

- síťové
 - nastavení, změna 108
 - nastavení, zobrazení 108
- síťové nastavení
 - integrováný webový server HP 113
- skladování
 - tonerové kazety 54
- software
 - HP Utility 115
 - instalace, kabelové sítě (Mac) 18
 - instalace, kabelové sítě (Windows) 15
 - odebrání v systému Windows 164
 - odinstalace u počítače Macintosh 165
 - problémy 161
- speciální papír
 - tisk (Windows) 77
- speciální papír pro titulní stránky
 - tisk (Mac) 89
- spotřeba energie, optimalizace 118
- spotřební materiál
 - čísla dílů 49
 - objednání 44
 - od jiného výrobce než HP 45, 54
 - padělek 46
 - recyklace 54
 - stav, zobrazení v nástroji HP Utility 115
 - výměna tonerových kazet 55
- spotřební materiál, stav
 - hlášení ovládacího panelu 8
- spotřební materiál od jiného výrobce než HP 45, 54
- správa sítě 108
- stav
 - HP Utility, Mac 115
- stav spotřebního materiálu 150
- stav tonerové kazety 150
- stránka adresáře souborů
 - popis 10
- stránka aktuálního nastavení
 - popis 10
- stránka stavu spotřebního materiálu
 - popis 10
- stránka stavu webových služeb
 - popis 10
- stránka využití
 - popis 10
- stránky obálky
 - tisk na jiný papír (Windows) 80
- stránky oddělení úloh 98
- Š**
- šipka dolů
 - ovládací panel 8
- šipka nahoru
 - ovládací panel 8
- šipky
 - dolů, na ovládacím panelu 8
 - nahoru, na ovládacím panelu 8
- štítky
 - kapacita zásobníku 1 29
 - tisk (Windows) 77
 - tisk na 40
- T**
- TCP/IP
 - ruční konfigurace parametrů IPv4 108
 - ruční konfigurace parametrů IPv6 109
- těsnicí páska na tonerové kazetě 53
- tisk
 - nastavení (Mac) 87
 - uložené úlohy 97
 - z externího úložiště USB 104
- tisk na obě strany
 - Windows 71
- tisk na obě strany média
 - nastavení (Windows) 69
- tiskové ovladače
 - podporované 60
- tiskové ovladače (Windows)
 - změna nastavení 62
- tiskové ovladače pro systém Windows
 - podporované 60
- tiskový server
 - čísla dílů 52
- tiskový server Jetdirect
 - čísla dílů 52
- tisk z připojeného zařízení USB 104
- tlačítka, ovládací panel 8
- tlačítko Domů
 - ovládací panel 9
- tlačítko Nápověda
 - ovládací panel 8
- Tlačítko OK 8
- tlačítko Složka
 - ovládací panel 8
- tlačítko Smazat
 - ovládací panel 8
- tlačítko Stop
 - ovládací panel 8
- tlačítko Zpět
 - ovládací panel 9
- tonerové kazety
 - čísla dílů 49
 - objednací čísla 54
 - od jiného výrobce než HP 45, 54
 - paměťový čip 53
 - recyklace 54
 - skladování 54
 - stavová hlášení 8
 - těsnicí páska 53
 - uvíznutí, odstranění 142
 - ukládání 53
 - výměna 55
 - zatažení za očko 53
 - zobrazovací válec 53
- typ papíru
 - konfigurace 26
 - výběr (Windows) 77
- typy papíru
 - výběr (Mac) 88
- U**
- ukládání úloh
 - v systému Windows 94
- ukládání úlohy
 - nastavení systému Mac 96
- úlohy, uložené
 - odstraňování 97
 - tisk 97
 - vytváření (Windows) 94
- uložená, úloha
 - nastavení systému Mac 96
- uložené úlohy
 - odstraňování 97
 - tisk 97
 - vytváření (Mac) 96
 - vytváření (Windows) 94
- univerzální tiskový ovladač 60
- USB
 - přímý tisk pomocí ovládacího panelu 9

uvíznutí
 automatický postup 133
 fixační jednotka 145
 jednotka pro oboustranný tisk,
 odstranění 147
 obnovení 148
 olbast tonerové kazety 142
 příčiny 131
 umístění 133
 velkokapacitní vstupní zásobník na
 3 500 listů 139
 zásobník 1 134
 zásobník 2 nebo 3 135
 zásobník na 500 listů 137
uvíznutí médií
 výstupní přihrádka 134
uvíznutý papír
 velkokapacitní vstupní zásobník na
 3 500 listů 139

V

válec
 zobrazovací 53
velikosti stránky
 přizpůsobení dokumentu velikosti
 stránky (Mac) 89
 přizpůsobení dokumentu velikosti
 stránky (Windows) 83
velkokapacitní vstupní zásobník na
 3 500 listů
 číslo dílu 52
 odstranění uvíznutého papíru
 139
 plnění 38
velkokapacitní zásobník
 odstranění uvíznutého papíru
 139
 plnění 38
velkokapacitní zásobník na 3 500 listů
 orientace 38
Vestavěný webový server HP
 informační stránka 111
 obecné nastavení 111
 odstraňování problémů 112
 seznam dalších odkazů 113
více stránek na list
 tisk (Mac) 88
 tisk (Windows) 73
vkládání
 tonerové kazety 53

vodoznaky
 tisk (Mac) 92
 tisk (Windows) 91
vstupní zásobník na 500 listů
 číslo dílu 52
vstup velkokapacitního zásobníku na
 3 500 listů
 kapacita 38
vyčištění
 dráha papíru 150
výchozí brána, nastavení 108
výkonnostní faktory
 Zásobník 1 128
výměna tonerových kazet 55
vypínač napájení, umístění 4
výstupní přihrádka
 kapacita 42
 umístění 4
 uvíznutí 134

W

webové služby HP
 povolení 113
webové služby HP, povolení 99
webové stránky
 nahlášení podvodu 46
webové stránky proti podvodům 46
webové stránky společnosti HP pro
 nahlášení podvodu 46
weby
 HP Web Jetadmin, stahování 117
 univerzální tiskový ovladač 60
Windows
 nastavení ovladače 62
 univerzální tiskový ovladač 60

Z

zabezpečení
 šifrovaný pevný disk 122
zabezpečení protokolu IP 121
zásobník 1
 kapacita 29
 orientace 29
 uvíznutí 134
 vkládání papíru 30
zásobník 2
 odstranění uvíznutého papíru
 135
 vkládání papíru 33

zásobník 3
 odstranění uvíznutého papíru
 135
 vkládání papíru 33
zásobník na 500 listů
 kapacita 35
 odstranění uvíznutého papíru
 137
 orientace 35
 plnění 36
zásobníky
 čísla dílů 52
 konfigurace 26
 obsažené 2
 umístění 4
 vkládání papíru 30
zásobníky 2 a 3
 kapacita 32
 orientace 32
zastavení požadavku na tisk
 Mac 92
 Windows 90
zatažení za očko na tonerové kazetě
 53
zkratky (Windows)
 použití 64
 vytvoření 66
změna měřítko dokumentů
 Windows 83
změna velikosti dokumentů
 Mac 89
 Windows 83
zobrazovací válec 53
zrušení požadavku na tisk
 Mac 92
 Windows 90

